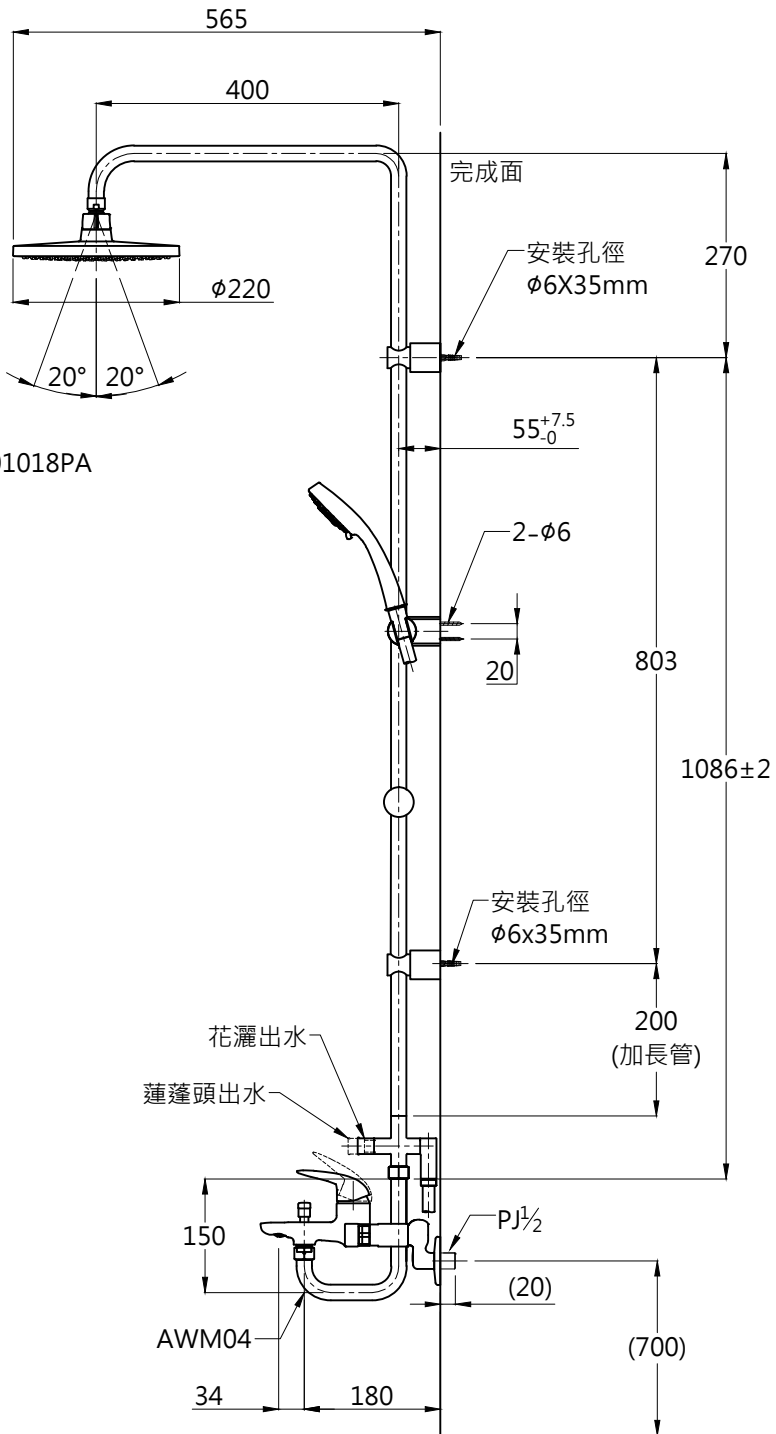
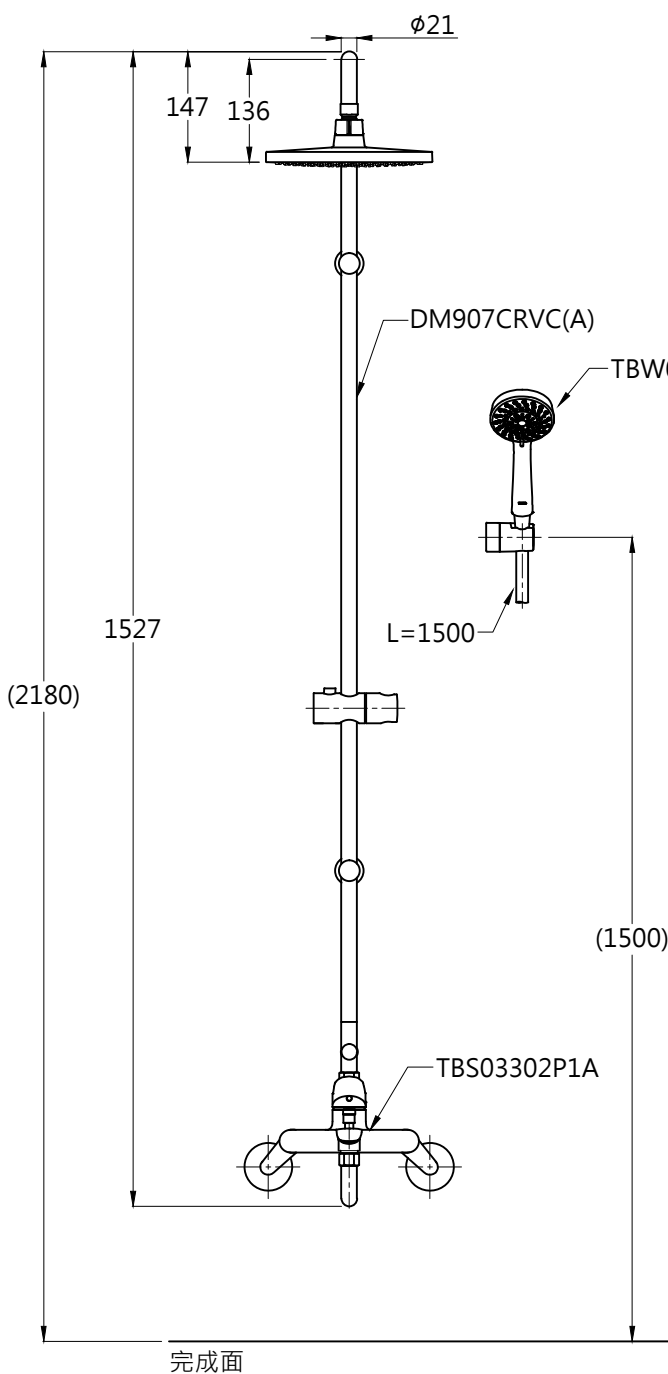


安裝注意事項:

1. 請先安裝本體，再決定淋浴柱安裝位置。  
內含200mm加長管不能裁切，依現場環境決定是否需要安裝。
2. 花灑頭高度，建議以最高使用者身高加200mm。
3. ( )內為建議尺寸，請依使用者身高與施工環境做調整。



注意標籤



<b>TOTO</b>		圖面比例	1 : 1	產品名稱	淋浴柱	型號	名稱	
		出圖比例	1 : 10					
作成日期	第1版	修改日期	第7版	單位	產品型號	產品構成	DM907CRVC(A)	淋浴柱
2017.05.22		2023.04.28					mm	TWM10
製圖	劉欣宜	檢圖	劉俊良	審核	平野	TBS03302P1A	淋浴用單槍龍頭(搭長腳)	
						AWM04	彎管組(國產淋浴用)	