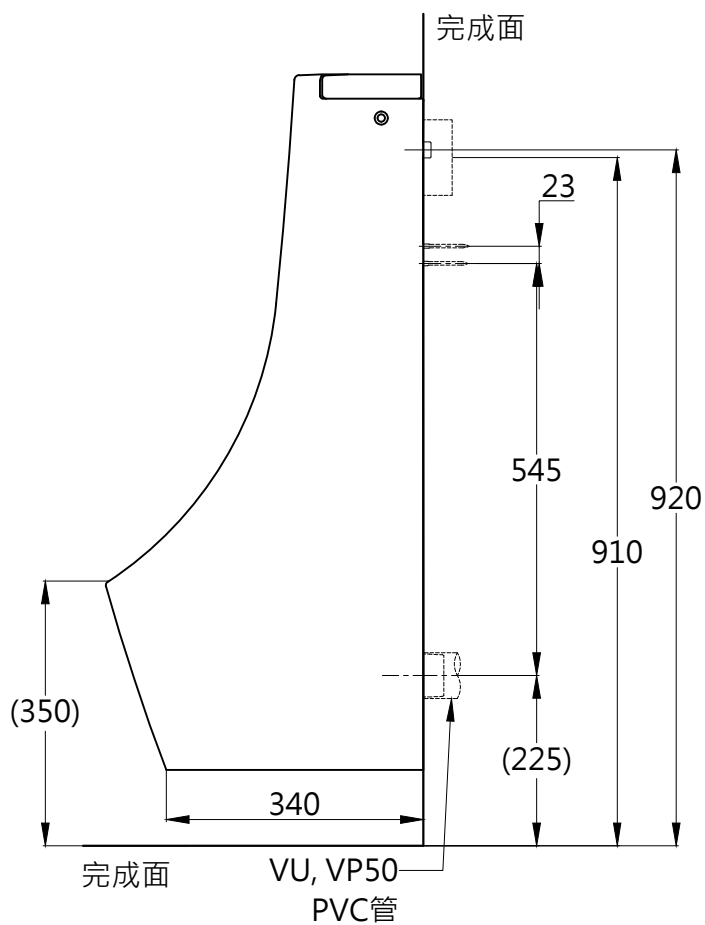
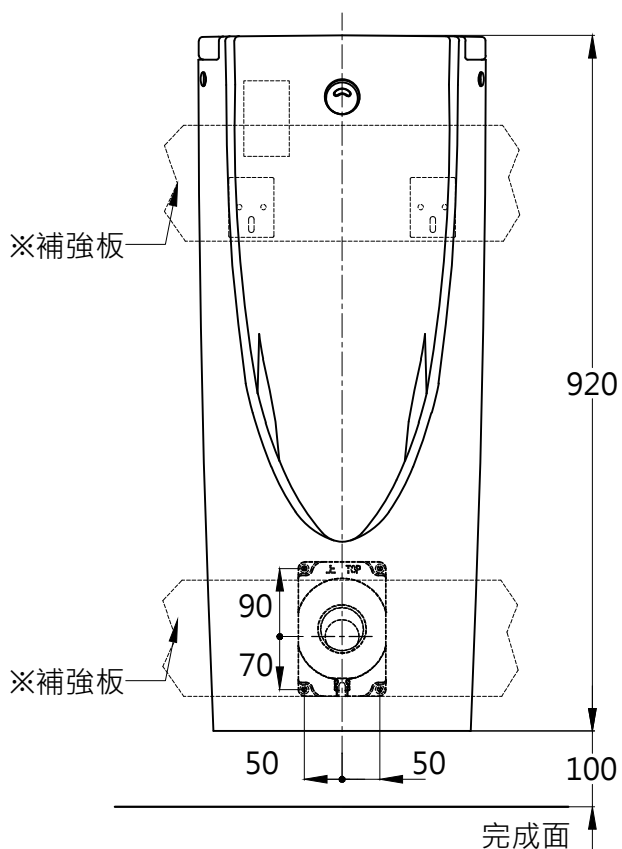


- ※注意：
- 1.採乾式施工時，為確保安裝強度，請使用基礎壁面厚12mm以上，補強板12mm以上，並符合法規的合板。
 - 2.小便斗安裝面若為混凝土或瓷磚等壁面時，請另外準備塑膠子。
 - 3.設置光觸媒地板時，請以光觸媒地板做為完成地面，並注意安裝尺寸。



TOTO		圖面比例	1:1	產品名稱	感應型壁掛小便斗	產品構成	型號	名稱
		出圖比例	1:10				US900JNVG	感應型壁掛小便斗
作成日期	第1版	修改日期	第3版	產品型號	UFS900JSVG (除菌水型)		HP900VGS	排污套管
2015.09.25		2022.01.06						
製圖	湯乃卉	檢圖	李柏穎	審核	平野			