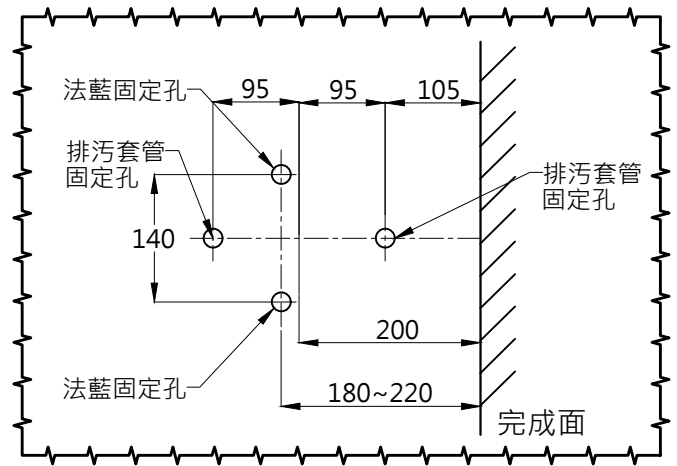
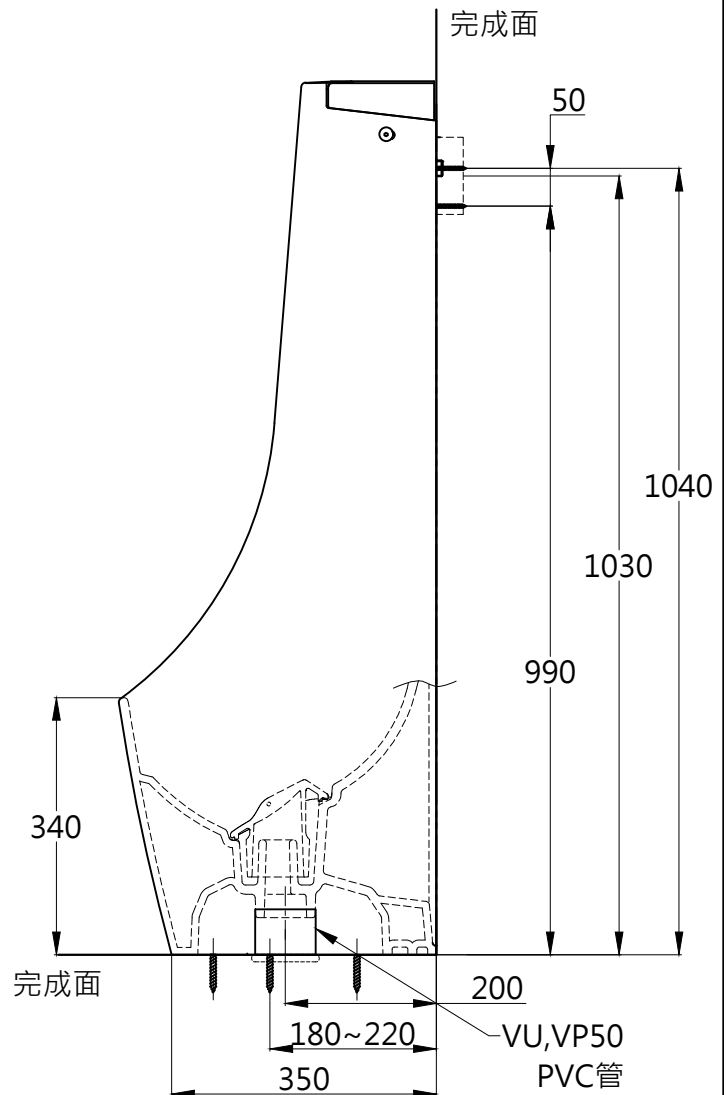
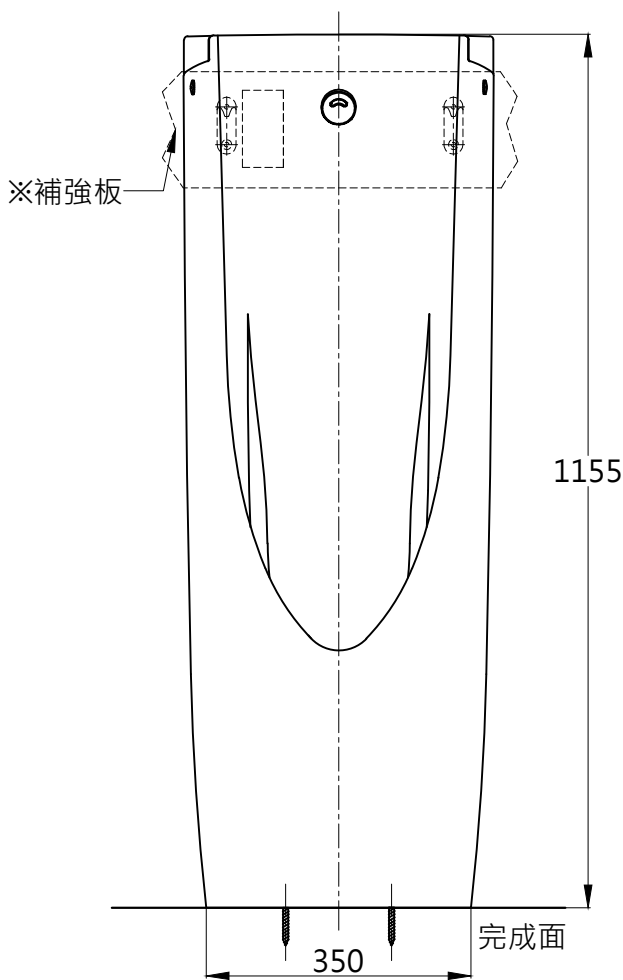


< 排污套管本體固定孔位置 >



※注意:

1. 採乾式施工時，為確保安裝強度，請使用基礎壁面厚12mm以上，補強板12mm以上，並符合法規的合板。
2. 小便斗安裝面若為混凝土或瓷磚等壁面時，請另外準備塑膠子。
3. 設置光觸媒地板時，請以光觸媒地板做為完成地面，並注意安裝尺寸。



<b>TOTO</b>		圖面比例	1:1	產品名稱	感應型落地小便斗	產品構成	型號	名稱
		出圖比例	1:10				US910RVG	感應型落地小便斗
作成日期	第1版	修改日期	第4版	單位	產品型號	UFS910VG	HP910S	排污套管
2016.11.16		2022.01.06					mm	
製圖	湯乃卉	檢圖	李柏穎	審核	平野			