

- 機能
- ◎ 支撐架功能(耐荷重60KG)
- ◎ 單手裁切功能
- ◎ 衛生紙輕鬆安裝功能

● 使用相關事項

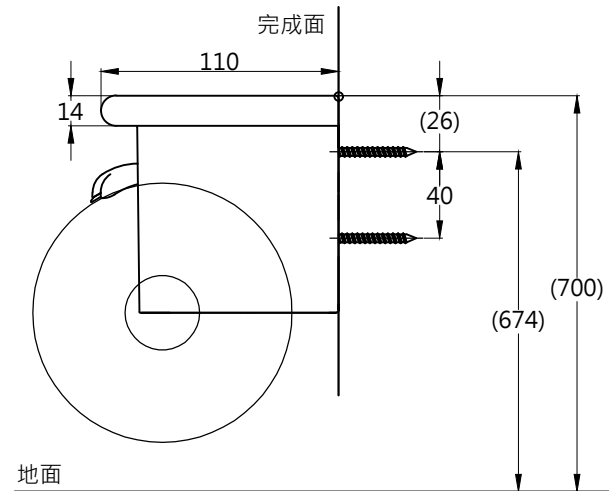
- ◎ 衛生紙使用尺寸：外徑120mm以下、寬度105~114mm、芯內徑為 $\phi 32\sim 38\text{mm}$
- ※雖可使用無芯衛生紙(內徑 $\phi 32\sim 38\text{mm}$)，但可能於衛生紙快用完時由軸心棒掉出。

● 安裝前的準備

- ◎ 安裝面請使用厚度12mm以上的合板。
- ◎ 安裝面若為薄壁時，請先設置厚度30mm以上的補強木後再進行施工。

● 安裝位置

- ◎ 以衛生紙架中心與馬桶前端距離100mm、地面至衛生紙架上方高度700mm為標準，依現場實際狀況作安裝。



TOTO		圖面比例	1:1	產品名稱	衛生紙架	產品構成	型號	名稱
		出圖比例	1:10				T110D28	塑膠子組
作成日期	第1版	修改日期	第3版	單位	產品型號	YH702-SP	YH702	雙連式衛生紙架
2015.02.17		2021.08.30					mm	
製圖	黃品勳	檢圖	李柏穎	審核	平野			

材質: 棚板 不鏽鋼
 本體 ABS
 產品整體尺寸: 320x110x101