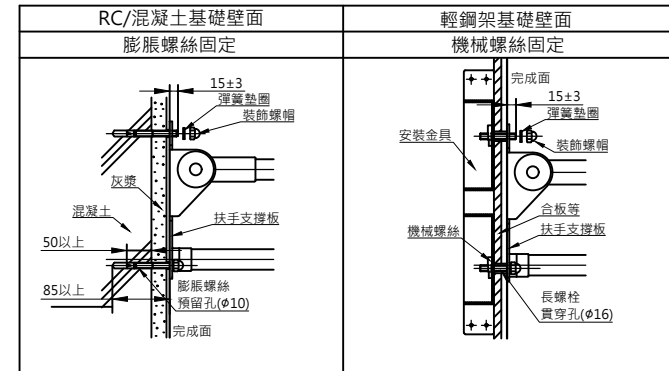


建築壁材別施工方法
(詳細請參閱施工說明書、型錄設計施工資料集等)

(單位:mm)



※彈簧墊圈·裝飾螺帽為扶手本體附屬品

TOTO		圖面比例	1:1	產品名稱	扶手	產品構成	型號	名稱
		出圖比例	1:10					
作成日期	第1版	修改日期	第3版	單位	產品型號	審核		
2019.02.01		2021.08.03					T114HK8R	
製圖	黃品勳	檢圖	李柏穎	審核	平野			

坐式馬桶用可動式扶手(上掀類型)
 扶手安裝用M10裝飾螺帽及彈簧墊圈同包裝
 安裝扶手時·請務必使用本公司所指定的固定金具
 材質:不鏽鋼(亮面處理)
 不鏽鋼表面覆蓋軟質PVC樹脂(※部分)