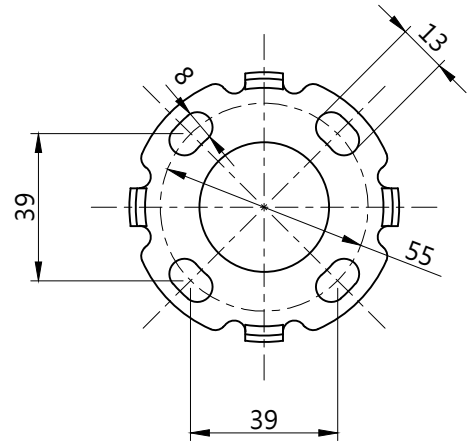
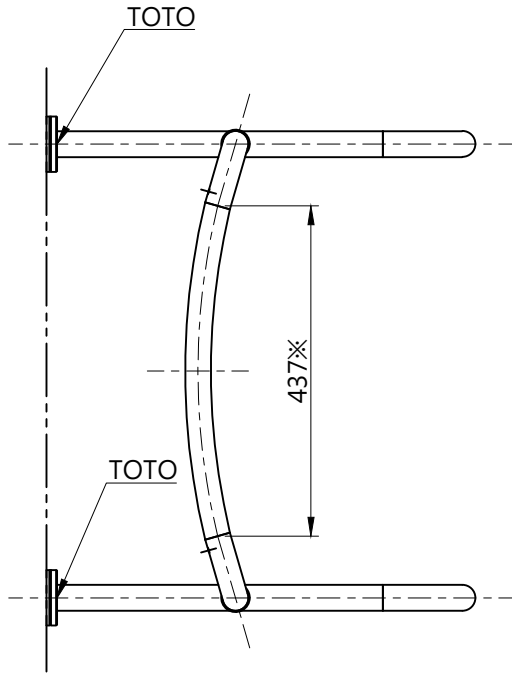
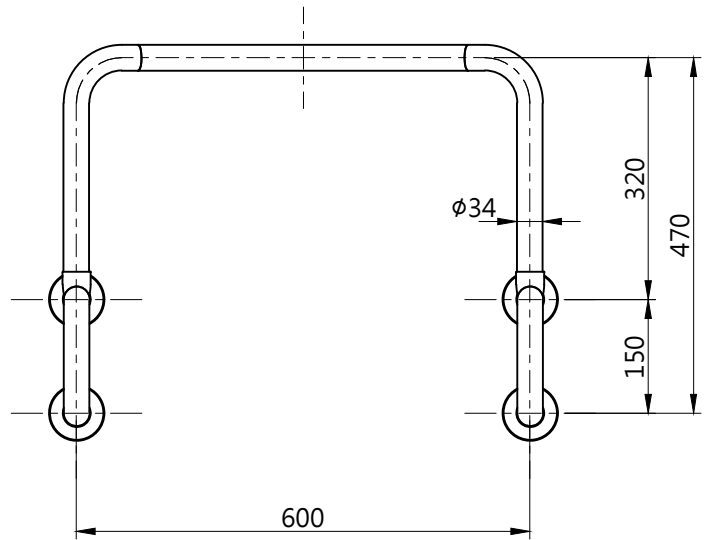
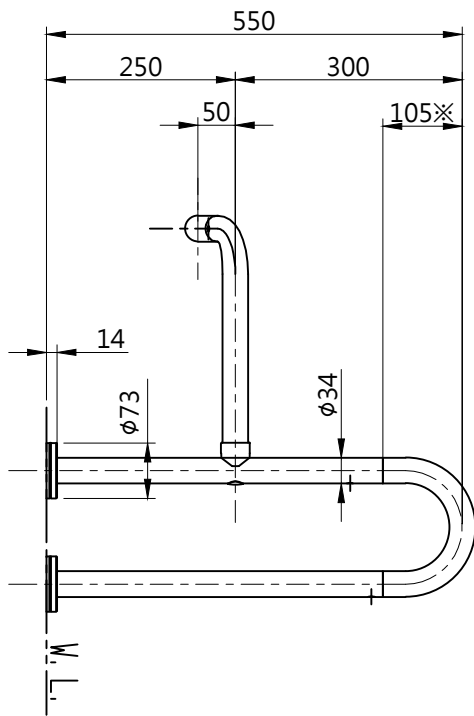


色番	顏色	記號
#MLA	木質米色	
#MWA	木質深褐色	
#NW1	白色	



安裝底座細部(1:2)



安裝扶手時，請務必使用符合施工方法、本公司所指定的安裝金具  
 請使用安裝扶手決定安裝位置、劃出中心位置  
 材質：不鏽剛(亮面部分)  
 不鏽鋼表面附蓋軟質PVC樹脂(※部分)

<b>TOTO</b>		單位 mm	名稱 小便斗用扶手
製圖 四元	檢圖 松田吉 山村富	日期 20.11.25	比例 1:10
備註 防汙塗層，抗菌式樣		修改日期 21.03.25	版別 01
		型號 T114CU22R	