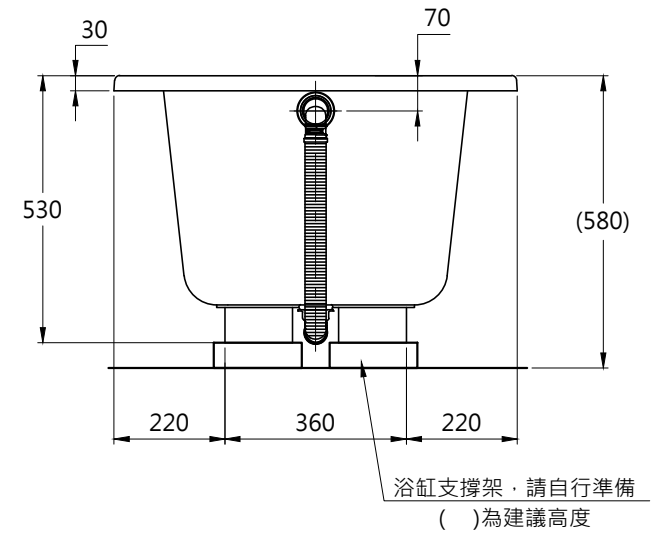
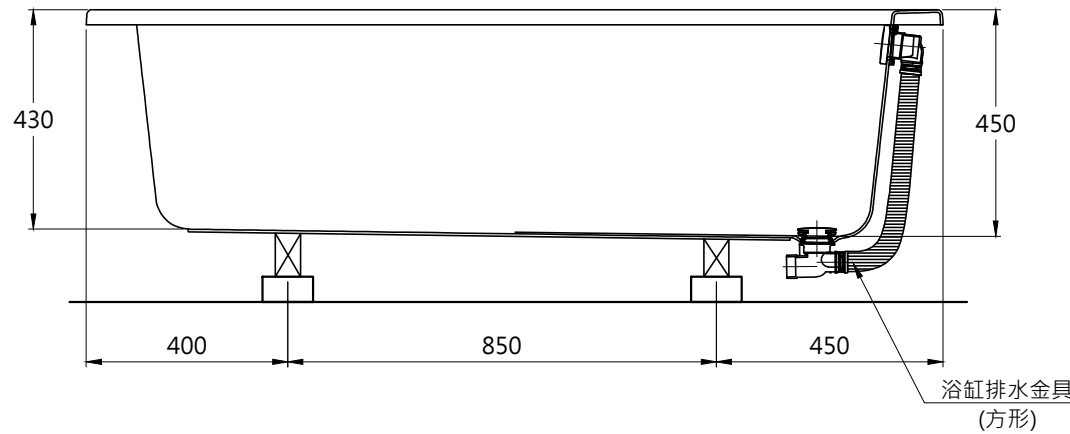
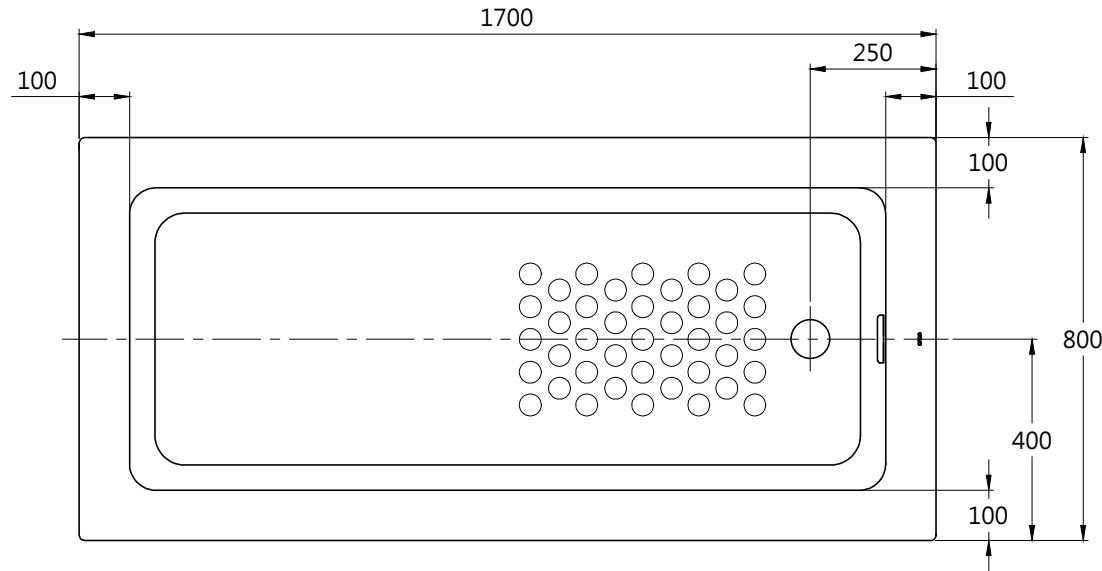


滿水容量：236 L



注意事項：

1. 砌牆時需保留排水金具的空間，避免碰撞發生。
2. 浴缸支撐腳、排水管請客戶自行準備。
3. 詳細施工內容請參照施工說明書。
4. 圖面僅供參考用，請以實物為主。

TOTO		單位 mm	比例 1:15	名稱 壓克力浴缸
製圖 李宜潔	檢圖 李柏穎	審核 井手	日期 2015.04.01	品番 PAY1700PETS
備註	版別 03	修改日期 2021.01.26	圖紙 A4	