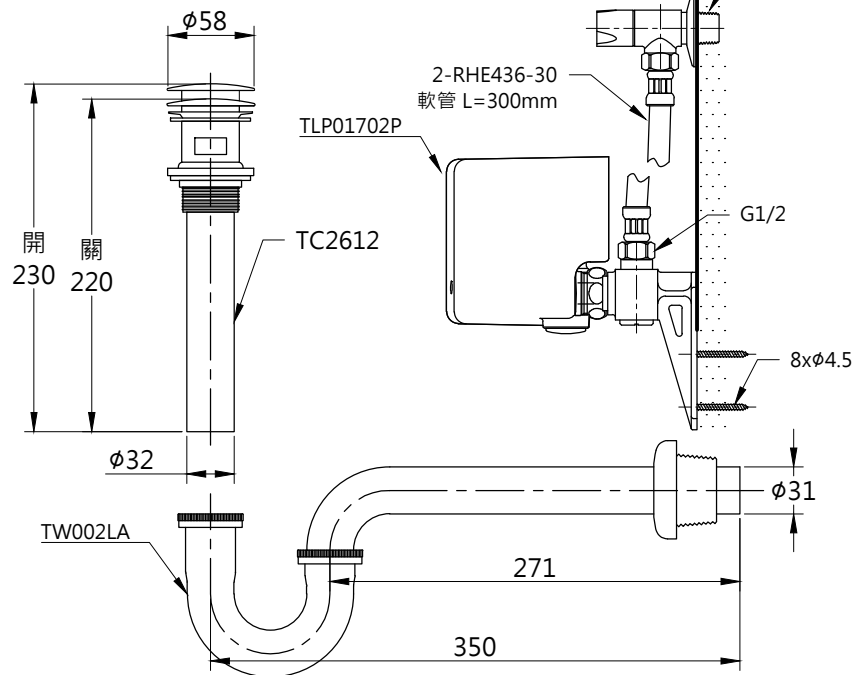
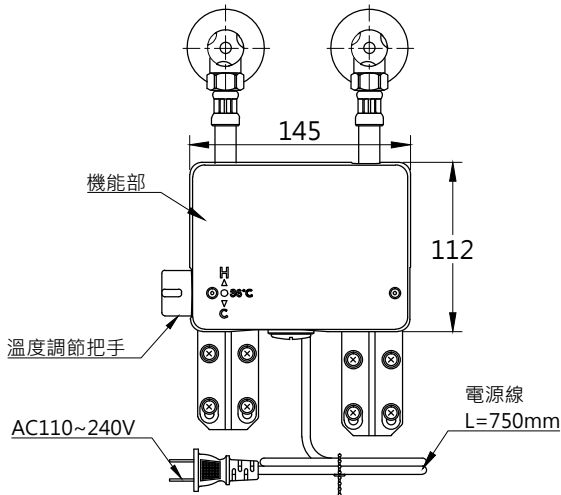
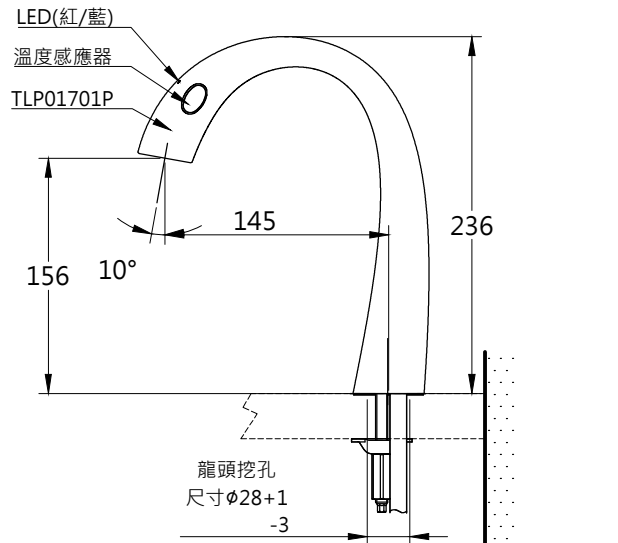
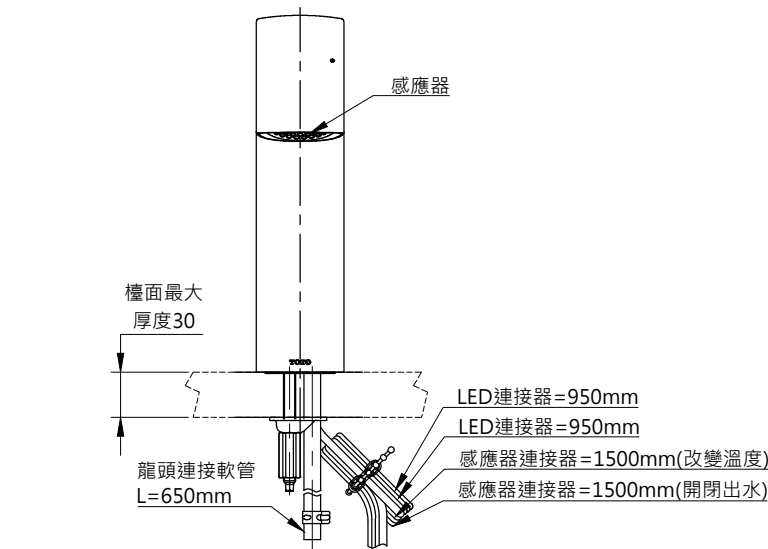


規 格		
用途	公共空間 / 一般住宅用	
類型	交流電	
電源電壓	AC110~240V(50/60Hz)插頭(A型)	
消耗電力	待機時	1W (最大3W)
	動作時	1W (最大5W)
給水壓力	最低必要水壓	0.05MPa(流動壓)
	最高水壓	0.75MPa(靜水壓)
使用水質	自來水或可飲用的井水	
使用環境溫度	1~40°C(會發生結凍的地區無法使用)	
感知距離	藉由學習方式感應距離變化型 (依裝設好的陶器自動設定感應距離)	
出水流量	經由定流量閥(3公升/分)最大上限 根據必要可以調整流量	
給水連接	G $\frac{1}{2}$	
特記事項	(1)可能因為其他使用變頻器或紅外線的機器而導致錯誤動作。 (2)為了防止燙傷，請設定不會出45°以上的熱水。為能確保出水溫度和出水量，建議熱水溫度設定為60° (3)請將冷水的給水壓力調高於熱水的給水壓力或相同壓力。	



TOTO		單位 mm	比例 1:5	名稱 臉盆用感應龍頭
製圖	檢圖	審核	日期 2017.10.30	品番 TLP01701P / TLP01702P / TW002LA / TC2612 / RHE436-30
備註	版別 02	修改日期 2020.10.16	圖紙 A4	