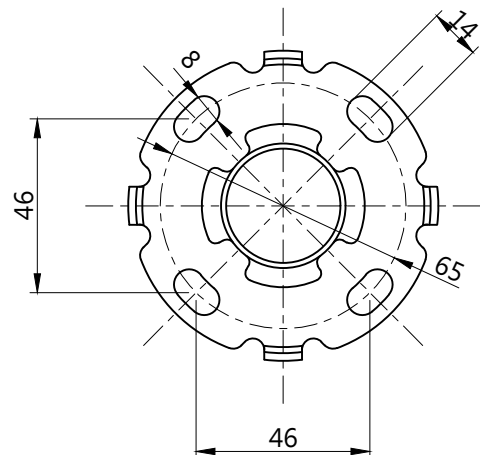
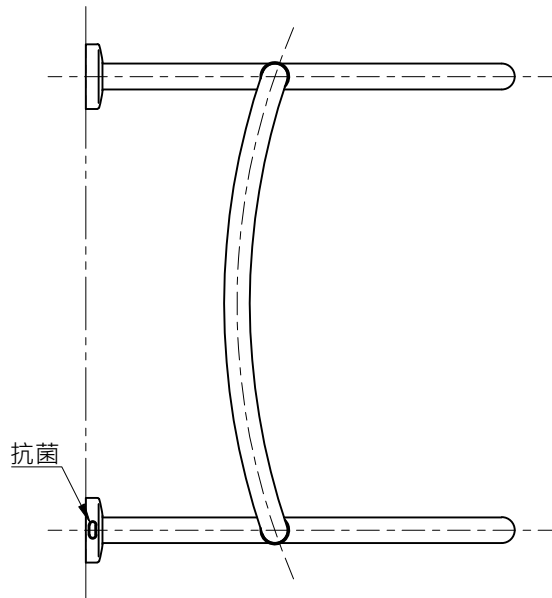
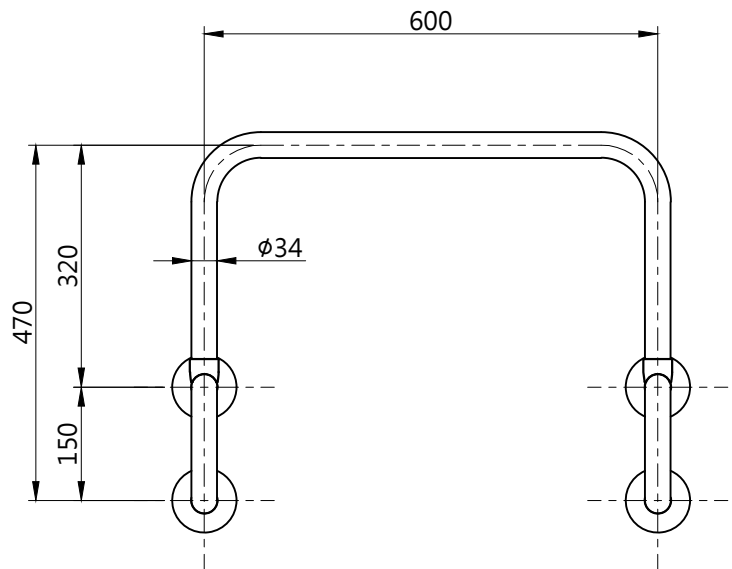
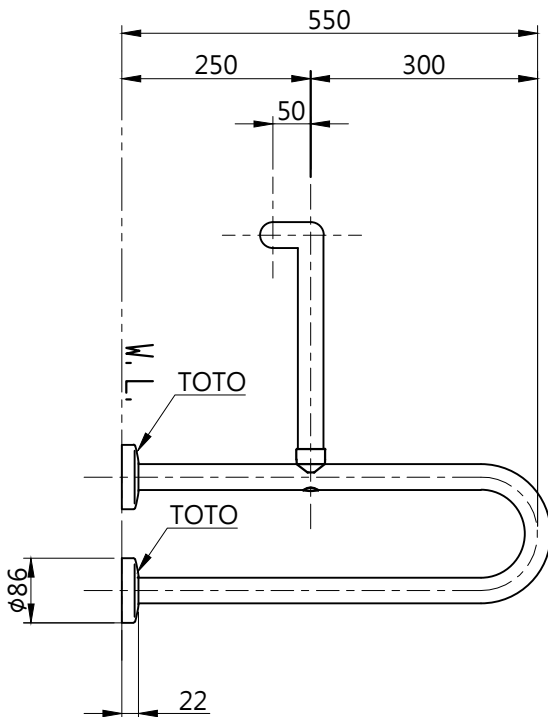


色番	顏色	記號
#DB9	深藍色	6.7PB1.3/5.1
#NW1	白色	
#P7	紅色	5.8R 3.2/10.7
#SC1	象牙色	3.0Y 8.7/0.9
#SY	米色	



安裝底座細部(1:2)



安裝扶手時，請務必使用符合施工方法、本公司所指定的安裝金具
 材質：不鏽鋼表面附蓋軟質PVC樹脂

TOTO		單位 mm	名稱 小便斗用扶手
製圖 社(隆)	檢圖 安 佐 立 藤	日期 19.02.01	比例 1:10
備註 防汙塗裝，抗菌式樣		修改日期 19.07.03	版別 06
		型號 T112CU22	