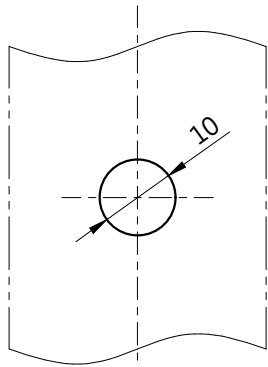
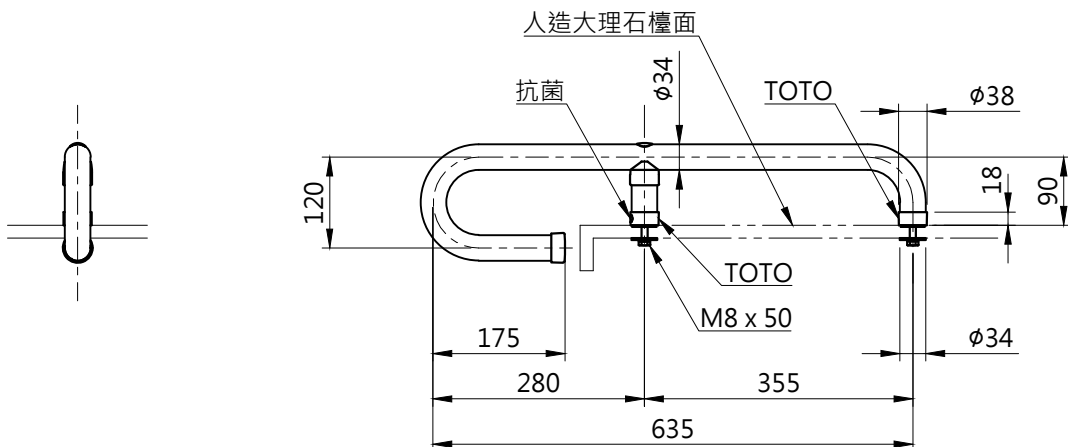
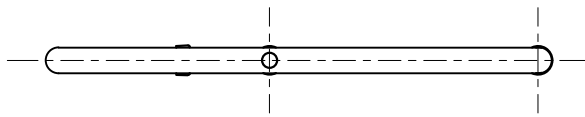


色番	顏色	記號
#DB9	深藍色	6.7PB1.3/5.1
#NW1	白色	
#P7	紅色	5.8R 3.2/10.7
#SC1	象牙色	3.0Y 8.7/0.9
#SY	米色	



檯面預留孔徑(1:1)



人造大理石檯面用扶手(固定金具同包裝內)
 材質：不鏽鋼表面覆蓋軟質PVC樹脂
 人造大理石檯面厚度12mm~19mm

TOTO			單位 mm	名稱 人造大理石檯面用扶手
製圖 辻(隆)	檢圖 安 佐 立 藤	日期 19.02.01	比例 1:10	
備註 防汙塗層・抗菌式樣		修改日期 19.06.27	版別 01	型號 T112CP5S