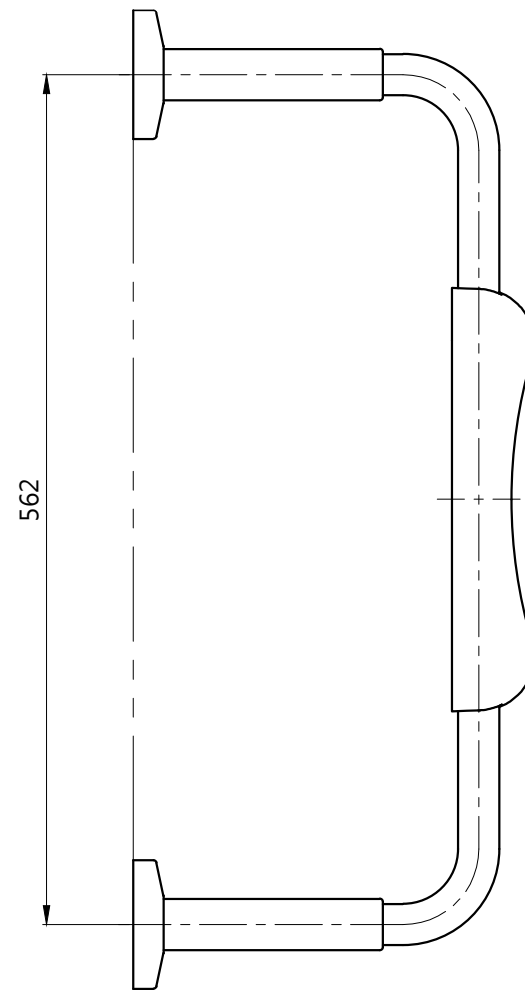


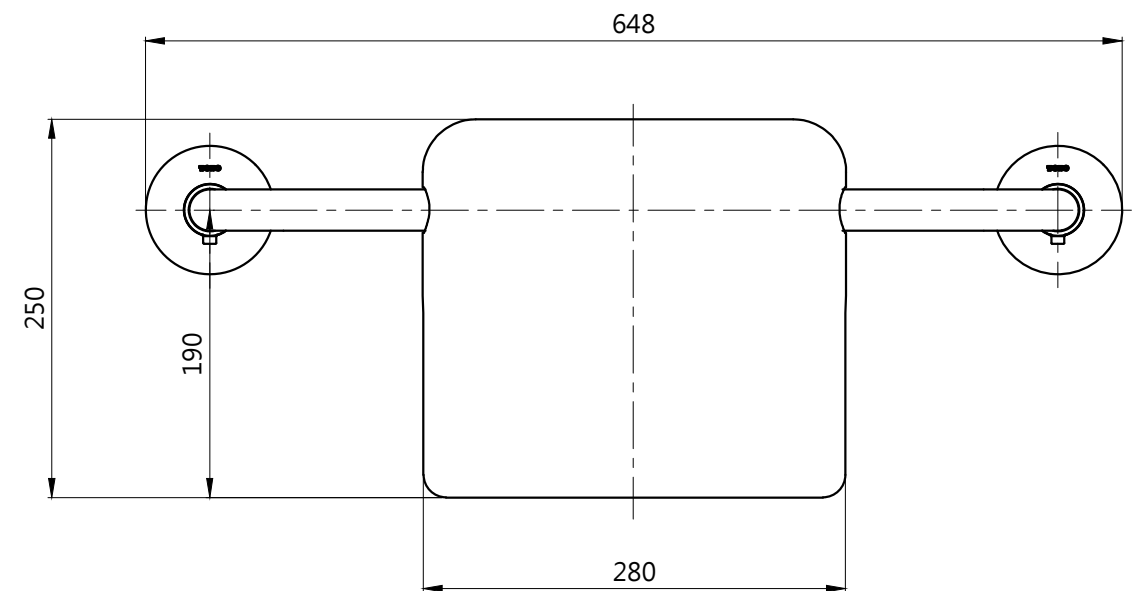
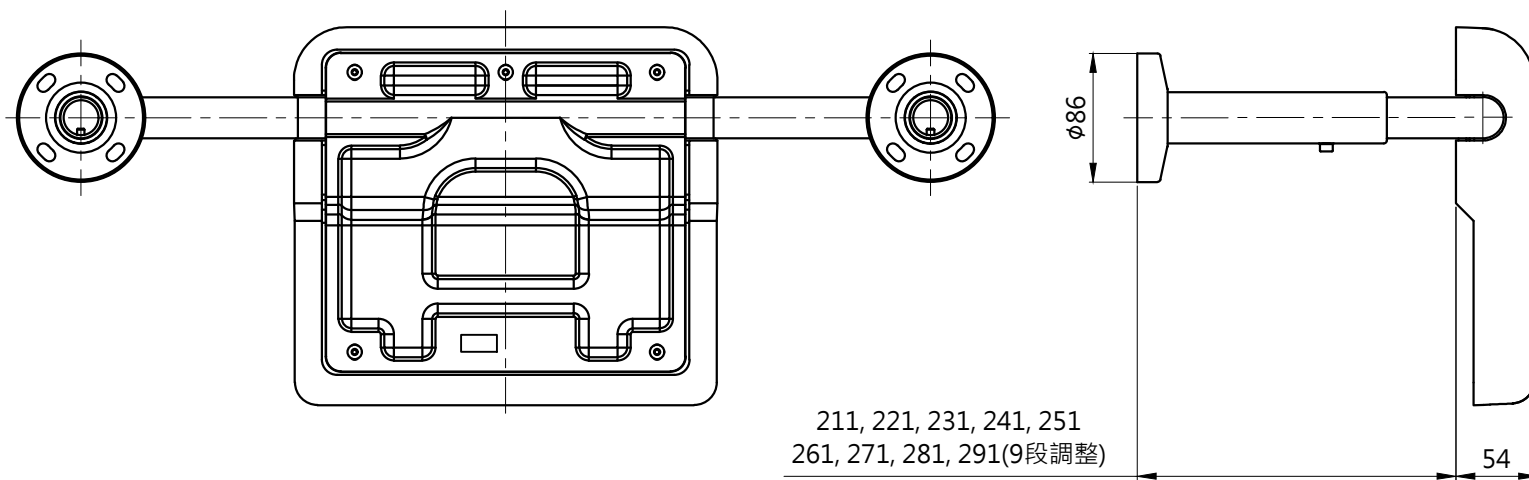
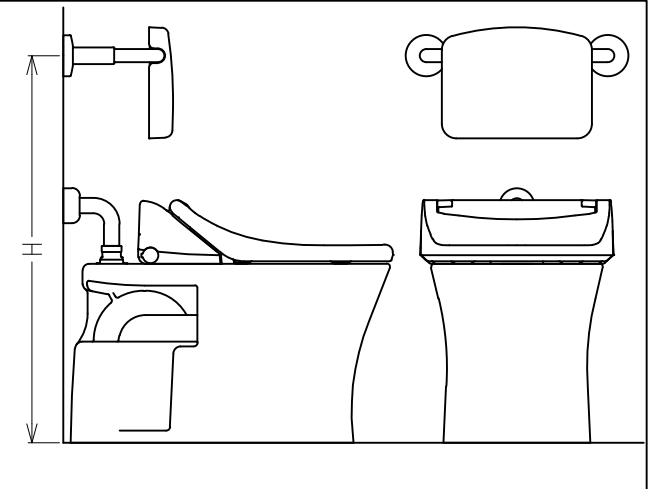
安裝底座詳細圖(2:1)



關於設置高度

H 尺寸	低水箱 馬桶以外	低水箱 馬桶
標準	800	830
輪椅對應 馬桶的場合	850	880

※尺寸是以標準尺寸標示。  
若有特定的使用者，請配合使用者的方便使用，決定安裝位置。



※安裝靠背時，請依施工方法使用固定金具。  
※搭配壁面給水沖水閥使用時，操作沖水閥止水栓時，請將靠背拆下。

<b>TOTO</b>			單位 mm	名稱 <b>靠背</b>
製圖 渡邊	檢圖 岩本 佐藤 中村	日期 14.11.17	比例 1:5	型號 <b>EWC385CS</b>
備注		修改日期 19.07.05	版別 03	