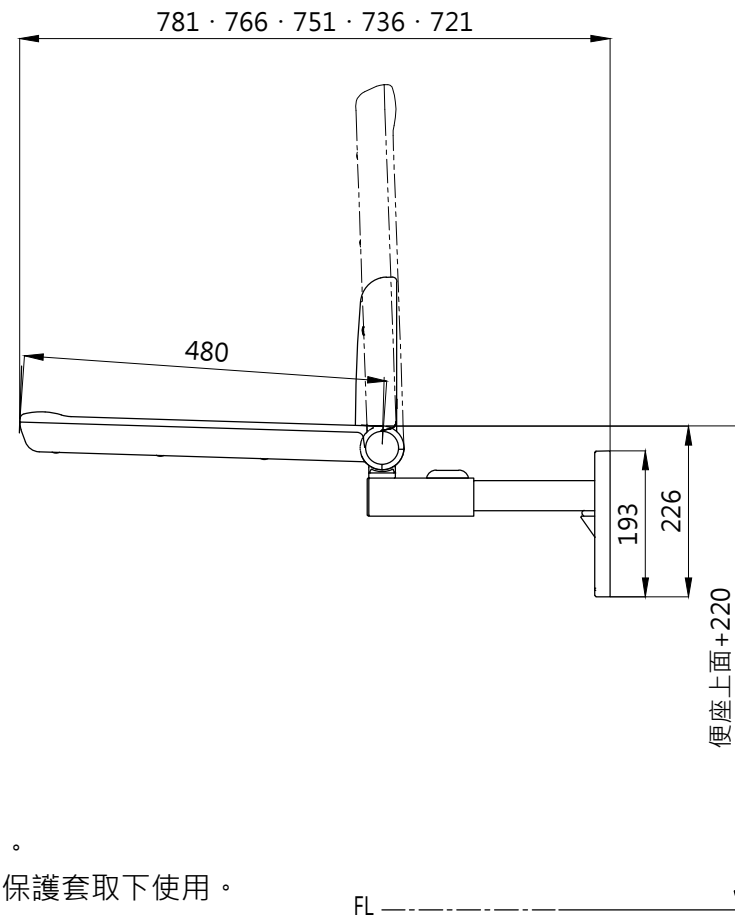
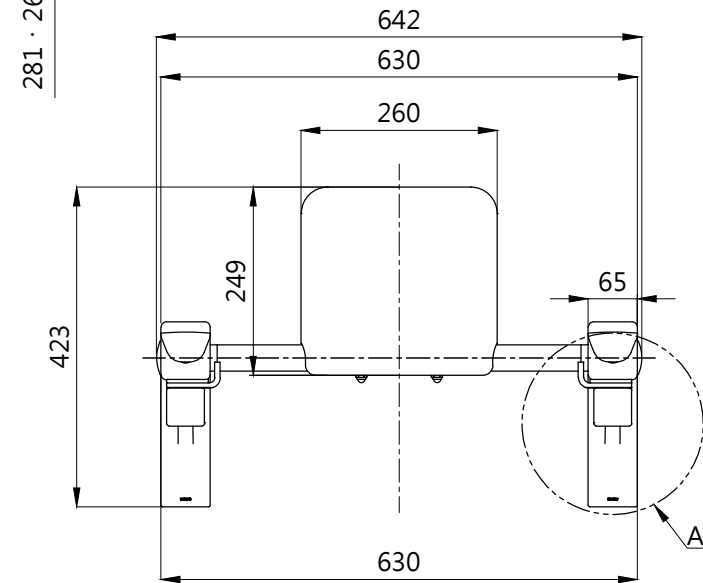
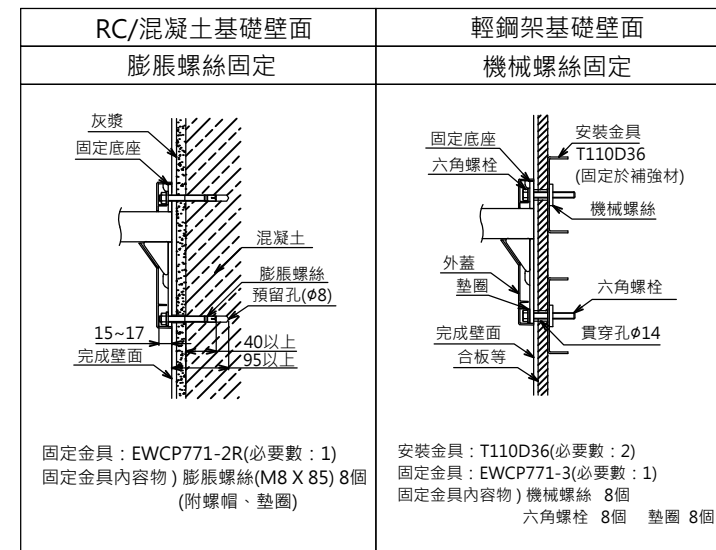


壁面或衛生紙架等器具，請與扶手保持50mm以上的空間。  
若空間不足，扶手上掀時，可能夾傷手等。  
※若無法確保50mm以上的空間時，請將衛生紙架等器具由扶手可活動範圍內移開重新設置。

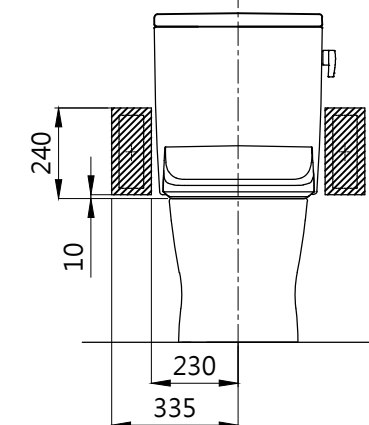


型號	內容物	品名	數量	備註
EWC781R-SP	EWC781R	馬桶用扶手	1	RC牆用
	EWCP771-2R	膨脹螺絲	1	
EWC781R-SP2	EWC781R	馬桶用扶手	1	輕鋼架牆用
	T110D36	輕鋼架固定金具	2	
	EWCP771-3	機械螺絲	1	

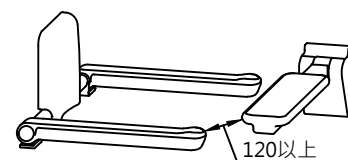
各建築壁材施工方法 (詳細內容請參照施工說明書)



〈止水栓位置條件〉  
馬桶用扶手安裝位置(斜線部位)內，無止水栓等會妨礙扶手使用的物品。  
止水栓位置若在斜線部位，請務必移動止水栓的位置，或移動馬桶用扶手(馬桶中心與馬桶用扶手中心偏離)



請依建築構造選擇適當的施工方法，並避免發生鬆脫、鬆動進行安裝。  
若使用便座便蓋保護套，打開便座時，便座可能會倒下。此時，請將保護套取下使用。  
請與衛生紙架等器具保持50mm以上的距離。  
與前方扶手(EWC720 / 740型)組合使用時，馬桶用扶手(上掀活動式)與前方扶手(EWC720 / 740型)之間，請確保120mm以上的空間。  
為了確保安全使用，請管理者進行日常檢查。  
建議請勿設置於無法進行管理的公園廁所等處。  
請勿安裝於屋外或溼氣較重的場所，建議使用於通風良好的場所。  
扶手外蓋顏色：棕色(#SY)。



TOTO		單位	名稱
製圖	檢圖	mm	馬桶用扶手
小島	秦 佐藤	比例	EWC781R
備註		1:10	
		日期	
		18.12.14	
		修改日期	
		19.04.10	
		版別	
		01	