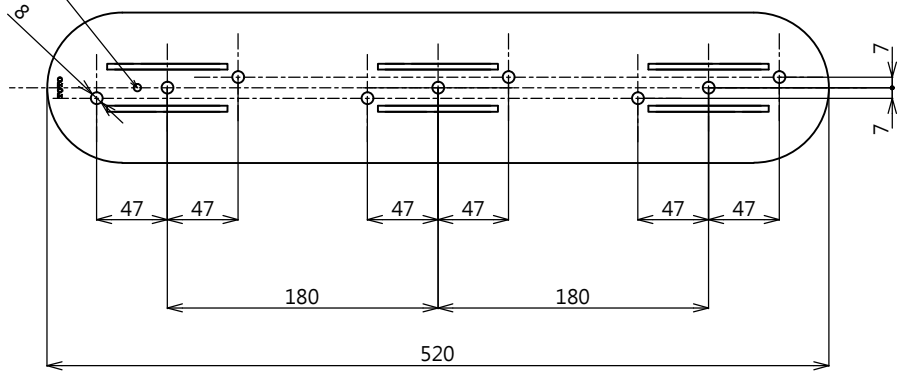


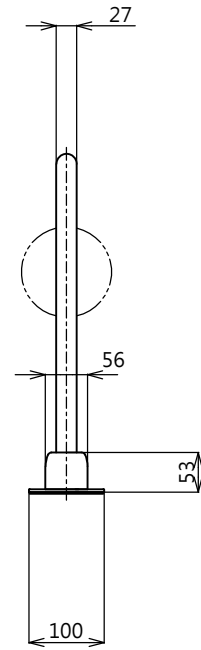
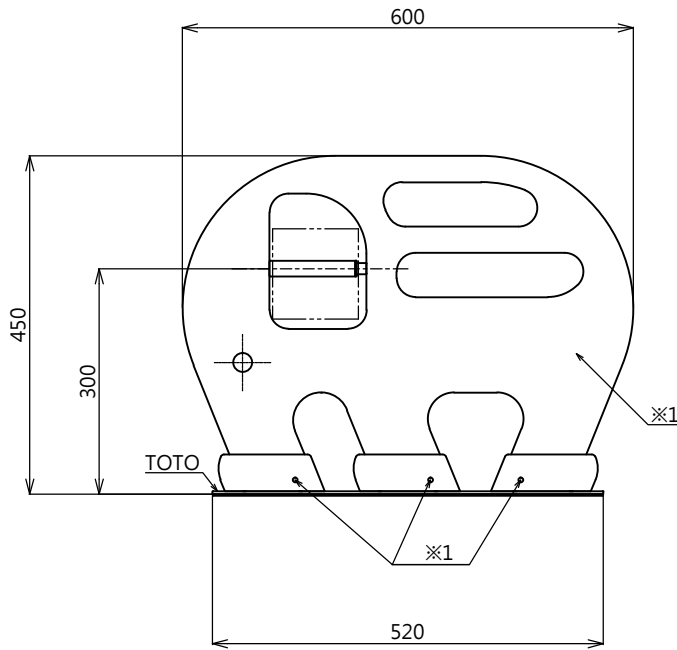
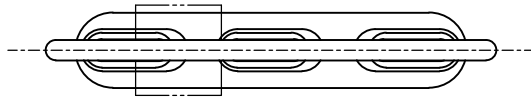
器具明細

型號	品名	數量
YYB10P2S#YW	兒童馬桶用扶手	1
T110D55	內六角螺絲	1
T110D26	塑膠子	1
TWF01	內六角螺柱	1

生產用孔(施工時不會使用)



固定底座詳細(1:5)



安裝扶手時，請務必使用本公司所指定的固定金具。

※搭配兒童馬桶(CS300B)使用時，馬桶中心~扶手中心請保持350mm的距離。

材質：天然木、不鏽鋼

TOTO			單位 mm	名稱 兒童馬桶用扶手
製圖 四元	檢圖 稻富	日期 13.07.10	比例 出圖比例 1:10	圖番 YYB10P2S-SP#YW
備註		修改日期 19.02.22	版別 02	