

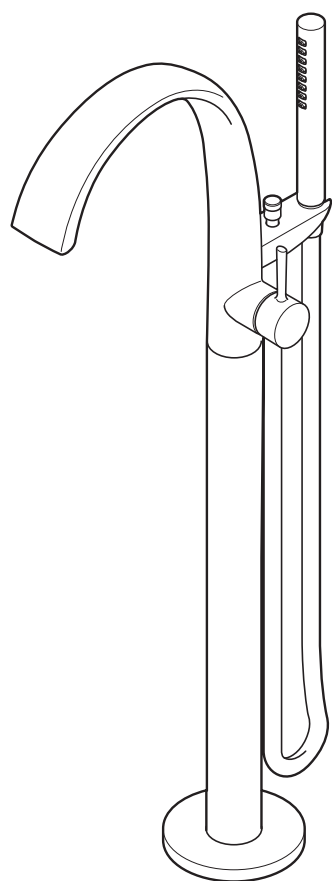
TOTO

施工說明書

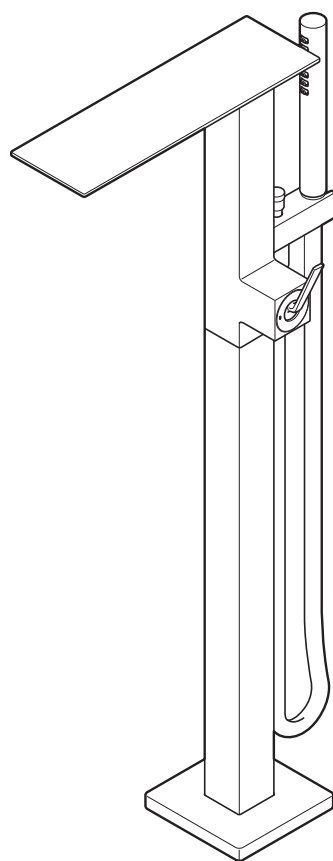
安裝本產品時必須與(TBN01005型)配套使用。

獨立浴缸龍頭

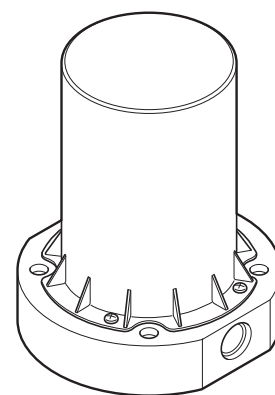
TBP01301型 / TBP02303型



TBP01301型



TBP02303型



TBN01105型



◆ 感謝您選購TOTO獨立式浴缸龍頭。
請詳細閱讀本施工說明書後，正確地使用。




安全注意事項 (為安全起見 請務必遵守)





安裝前，請詳細閱讀「安全注意事項」後，再正確施工。






- 為使您安全且正確地安裝本商品，並防範對您及其他使用者造成危害、抑或財產損失本說明書中列出各種不同標示。
各標示及其含意如下所示。

- 以下列圖示區分、說明應遵守內容的種類。
各標示及其含意如下所示。

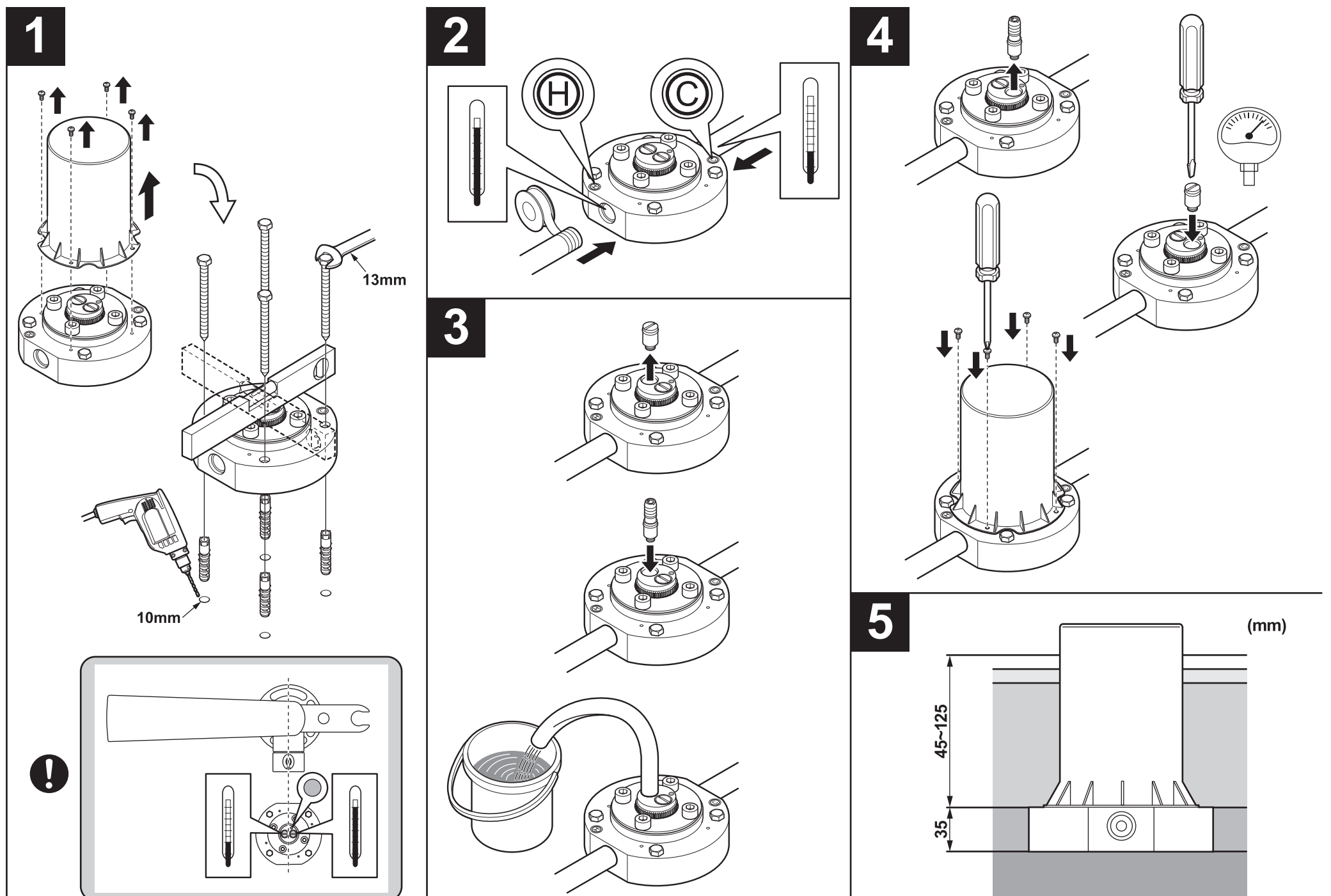
 警告	若忽視本標示欄的內容而操作錯誤，可能導致人員死亡或重傷。
 注意	若忽視本標示欄的內容而操作錯誤，可能導致人員受傷或財物損失。

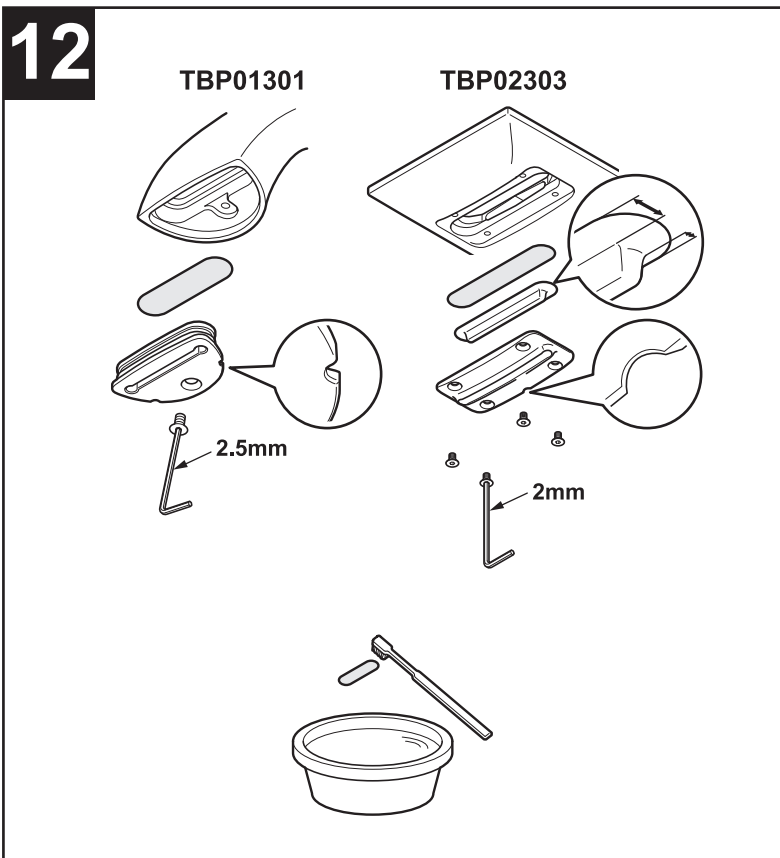
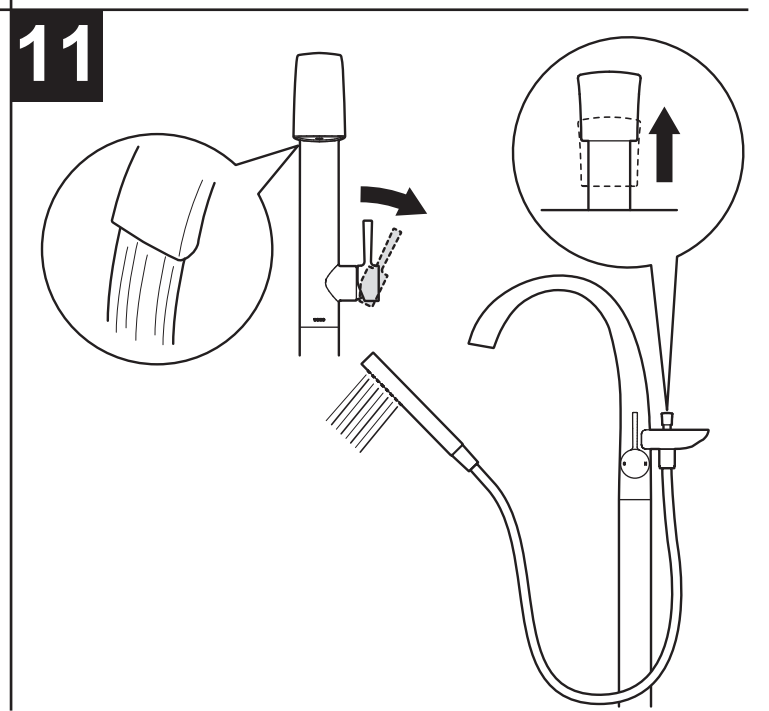
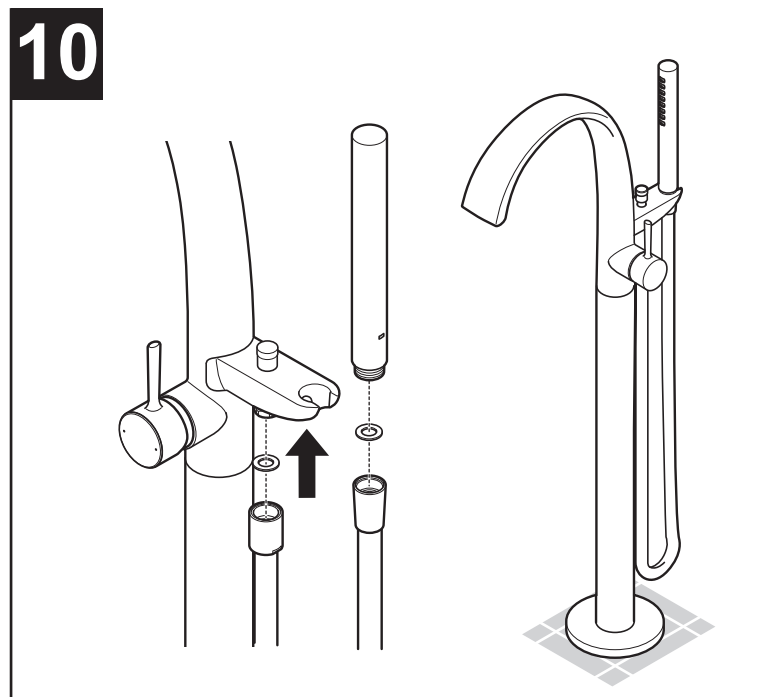
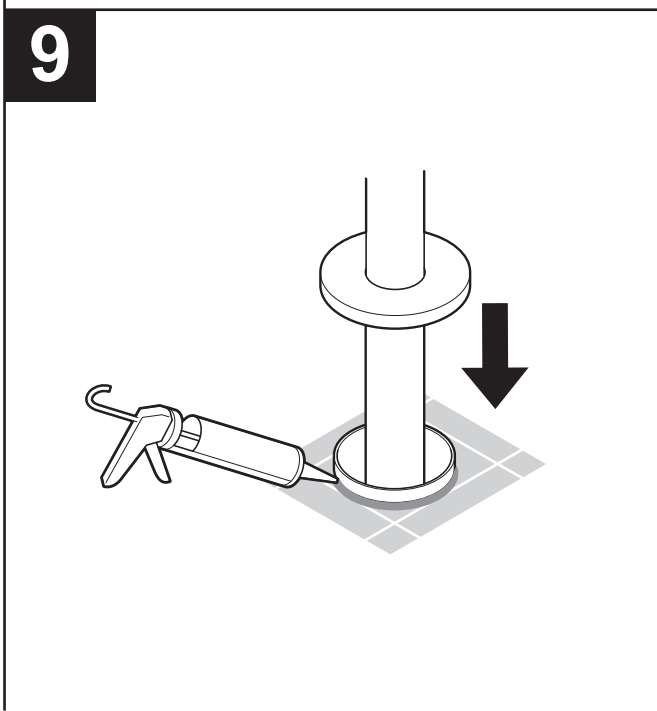
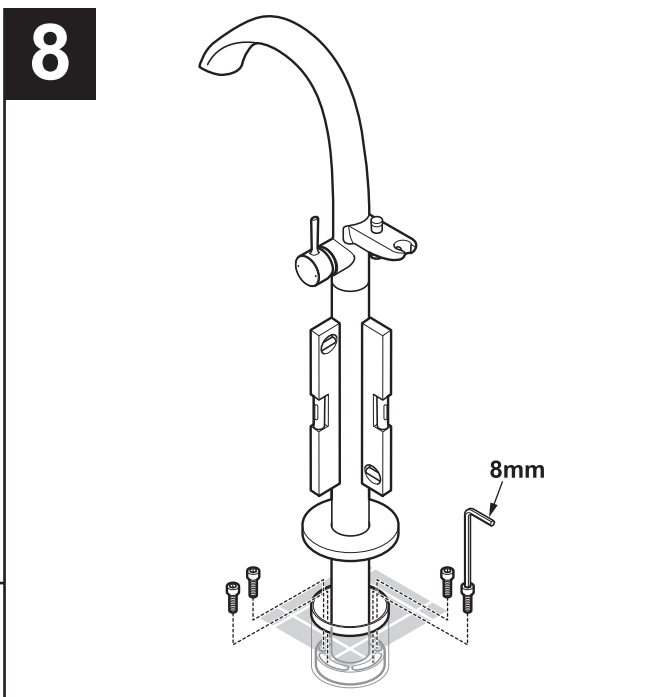
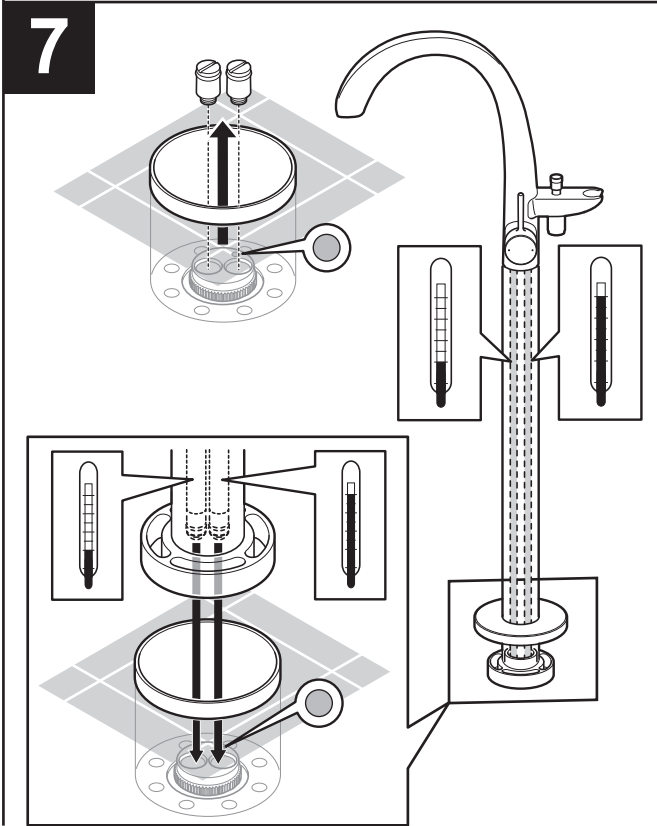
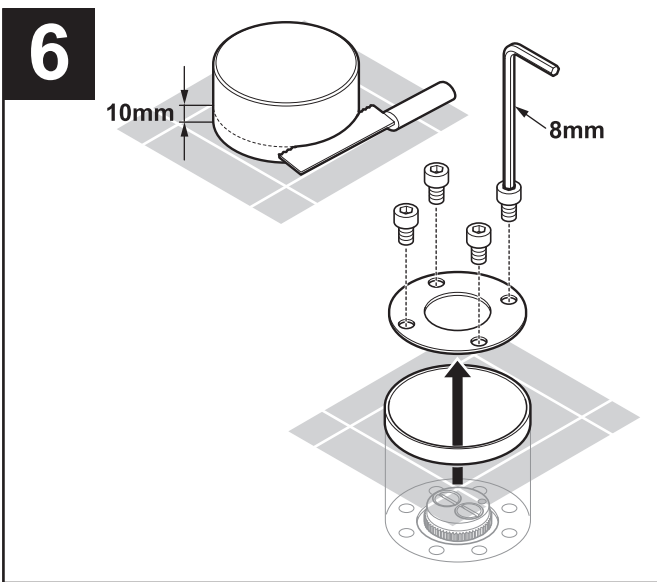
 	絕對「禁止」的行為。 左圖為表示「禁止分解」。
	務必執行的「強制」內容。 左圖為表示「務必執行」。

 警告	
 禁止	冷、熱水配管請勿相反安裝 可能導致欲出冷水側流出熱水而造成燙傷。
 禁止分解	熱水溫度不得超過85°C，建議熱水溫度為60°C，熱水管請勿使用蒸汽。 若使用超過85°C以上的高溫熱水，可能導致龍頭壽命縮短、破損造成燙傷，或漏水弄濕家具設備等財物損失。
 禁止分解	本說明書記載項目以外，請勿自行分解・改造 可能導致破損造成燙傷、受傷、或漏水弄濕家具設備等財物損失。

 注意	
 禁止	請勿施以重力或撞擊 可能導致破損造成受傷、漏水弄濕家具設備等財物損失。
 禁止	請勿安裝在有可能產生凍結之場所 可能因零件破損、導致漏水弄濕家具設備等財物損失。
 務必執行	請務必用適當的固定螺絲將埋入本體安裝在符合且具有強度的地面上(建築結構體)上。 如果固定在強度不足的地面上，就會造成產品本體脫落、損壞地面、受傷以及因發生漏水而造成家具等財產損失。
 務必執行	將矽膠塗敷在樹脂套與地板之間間隙，以確實施行防水處理。 否則可能會造成破損，以及因發生漏水而造成家具設備浸濕等財物損失。

TBP01301型	TBP02303型	TBN01105型	浴缸安裝示例
<p>(mm)</p>	<p>(mm)</p>	<p>(mm)</p>	<p>(mm)</p> <ul style="list-style-type: none"> • 獨立浴缸用龍頭:TBP01301型 • 埋入本體:TBN01105型 • 浴缸:PJYD2200PW型 <p>※ 因產品型號不同，圖片與實務可能稍有差異。</p>
<p>(M10×30)</p>	<p>(M10×30)</p>	<p>(M10×16)</p>	





安裝前須知

龍頭吐水口的位置取決於埋入本體,因此安裝前請充分埋入本體的安裝位置。

- 供水壓力超過1.0MPa時,請務必使用市場銷售的減壓閥,將供水壓力降至0.5MPa。為了讓客戶能更舒適地使用本產品,推薦供水壓力降至0.5MPa。
- 高壓、大流量時狀態下使用,切替時的手感可能會加重。此時,請先用把手調小流量,在進行轉換操作。
- 為防止錯誤操作而導致燙傷,冷水水壓必須高於或等於熱水水壓。如必須給熱水側加壓時,熱水側壓力也必須低於冷水水壓。
- 為防止燙傷,來自供給設備的熱水溫度不得超過60°C。為了確保舒適的出水溫度,建議設定溫度60°C進行使用。
- 為了減少供熱設備到龍頭間的阻力,請按最短距離進行配管,水管須為保溫材質。
- 包裝產品之前,因執行通水試驗,可能會在產品內部留有殘水,但是產品性能上毫無問題。

規格

使用壓力範圍: 最大	0.75 Mpa(靜水壓)
: 最小	0.05 Mpa(流動時)
推薦使用壓力:	0.2~0.3 Mpa
測試壓力:	1.6 Mpa
熱水溫度:	最高 85 °C
推薦供熱水溫度:	60 °C

埋入本體的安裝

- 1 用十字型螺絲起子拆下埋入本體的樹脂套。拆下的樹脂套和螺絲還需要使用,請注意不要遺失。將埋入本體水平安裝並固定。



無・標誌的插銷表示龍頭方向。
確認浴缸的安裝位置並大約決定安裝方向後固定埋入本體。
※固定龍頭本體時可調節龍頭的方向。

給水管的連接

- 2 給水管連接時,為了防止接反供熱水管,請確認埋入本體H、C標記後,將纏繞了密封袋的給水管連接至埋入本體上。

請務必執行供冷水管和供熱水管內部的清掃 埋入本體的安裝

- 3 請另行準備市場銷售的軟管與水桶。將軟管連接到埋入本體上,然後再將供冷水管和供熱水管內的垃圾或沙土等沖洗乾淨



否則因供水管和供熱水管內的垃圾或沙土堵塞濾網而導致發生下列情況。
①吐水量少 ②難以調節溫度

耐壓試驗

- 4 執行耐壓試驗,以確認給水管連接部有無漏水,然後安裝樹脂套。在最大壓力為1.6MPa(靜水壓)的狀態下最長可施加一分鐘的壓力。

地面鋪設

- 5 按樹脂套側面標註的地面高度完成地面鋪設。請注意不要使用灰漿等混入樹脂套內側。

切割樹脂套

- 6 先將樹脂套切割到與完成地面10mm高度之處,然後再從埋入本體上拆下擦銷、螺絲以及裝飾蓋。



鋪設地面超過標誌高度時,將無法正常安裝埋入本體的裝飾蓋等,因此,必須事先周密地計畫地面鋪設方案。

安裝龍頭本體

- 7 為了防止接反給水管,請在將龍頭本體安裝在埋入本體時注意本體的安裝方向。
- 8 調整龍頭方向到浴缸相配合的位置,然後再保持龍頭本體垂直的情況下,用包裝箱內附贈的螺栓固定龍頭本體。確認龍頭本體有無晃動,然後將手柄置於關閉狀態下直流通水,以確認連接部有無漏水。

嵌縫處理

- 9 將矽膠塗敷在樹脂套與地面之間間隙,執行防水處理,然後將樹脂套下降到完成地面。

手持花灑、花灑軟管的安裝

- 10 確認在密封圈以安裝的情況下安裝花灑軟管與手持花灑,完成施工。

吐水確認

- 11 打開管道總閥,確認龍頭和手持花灑是否正常吐水。同時,請確認連接部件有無漏水。

清掃吐水口

- 12 吐水確認後,請務必清掃吐水口。若吐水口堵塞,不僅會減小流量,而且會造成溫度難以調節等問題,導致產品無法充分發揮應有的功能。請向客戶說明需要定期清掃。



將一字型螺絲起子等尖端細長物品插入凹槽內而取出吐水口。此時,請注意不要損傷龍頭本體。

MEMO