



施工前，請務必詳閱本說明書，正確地進行安裝作業。

### 目次

安全須知.....	2
安裝前的注意事項.....	3
包裝箱內附帶的部件.....	4
準備工具.....	4
安裝完成圖.....	5
安裝方法.....	6
試運轉.....	8
試運轉後.....	9
致安裝公司.....	9

## 安全須知

施工前，請務必詳閱「安全須知」，並確實遵守有關安全的警告、注意事項。

標示	意思
 <b>警告</b>	操作錯誤可能導致人員死亡或重傷的內容。
 <b>注意</b>	操作錯誤可能導致人員受傷或財物損失的內容。

### 警告

**不可使用指定外的電源 (AC110 V, 60 Hz)**

可能導致火災或發熱情形。

**請務必確實地將電源插頭 (C-2) 插入插座 (C-2-1)**

可能導致火災或觸電情形。

**不可使用已受損的電源插頭或電源線、鬆動的電源連接部**

可能導致火災或觸電情形。

**不於供水位置正下方設置電源連接部，避免給水軟管與電源連接部接觸**

可能因凝結水氣等，導致火災、觸電、發熱、短路。

**除符合使用地區法規的飲用水外，其餘請勿使用  
也不可使用海水及再生水**

可能導致皮膚發炎或故障情形。

**不可設置於車輛、船舶等交通工具上**

可能導致火災或觸電、短路、故障等情形。  
便座、便蓋、本體等脫剝掉落，可能導致受傷。

**電源線・電源連接部不可有破損的情形**

**避免敲擊、拉扯、扭轉、強迫彎曲、損害、加工、加熱、  
重壓、綑綁、穿夾電源線或是電源的連接部**

若於受損狀態下繼續使用的話，可能導致火災、觸電、發熱、短路等情形。

**禁止使用超出插座額定電流的使用方法**

若使用多座延長線而超出額定規格時，可能因發熱而導致火災。

**請確認電源插頭是否以矽利康進行防水處理過**

若無進行防水處理的話，可能導致火災或觸電情形。  
※ 若未進行防水處理時，請向施工單位進行委託。

**取下電源插頭時，請抓住電源插頭而非電源線**

**禁止以拉扯電源線來取下電源插頭**

拉扯電源線將造成損傷，因而可能導致火災或發熱情形。

**由於本產品為電器製品，故請勿設置於容易被水弄溼的場所、  
或容易使產品表面生成水滴之濕氣重的位置。**

**若使用於浴室內時，請設置抽風器或換氣口，使浴室內的  
空氣保持流通狀態**

可能導致火災或觸電情形。

**產品必須連接到冷水供應部位**

因為可能造成燙傷、或機器故障的情形發生。

**請確認是否適當地進行接地作業**

接地線請用接地線電阻小於 100 Ω、且銅線直徑達 1.6 mm 以上的規格。

若未進行接地作業，將會在故障或漏電時造成觸電。

※ 若未進行接地作業時，請向施工單位進行委託。

**請確認配線正確接上 (L 極：火線、N 極：零線)**

可能導致機器故障的原因。

**請務必使用接地線插座，並連接至漏電斷路器  
(30 mA 以下)**

萬一電源線路發生破損時，為了避免發生危險，請洽詢原  
購買的安裝公司或販售店。或撥打售後服務免付費專線  
0800-890-250

**設置本產品時，請遵守該國家安裝工程的規定條件**

**在電源總開關處，請務必設置電源漏電斷路裝置**

## 安全須知 (續)

### 注意

#### 確實地依據施工說明書來進行施工

若未正確地進行安裝，將可能導致漏水、觸電、火災等情形發生。

#### 請勿僅握住便座、便蓋來提起本產品

可能因為本體脫剝掉落，而導致受傷。

#### 避免供水軟管被彎折、擠壓、或美工刀等工具破壞

可能導致漏水情形。

#### 請勿在止水栓打開的狀態下，拆下附給水濾網排水栓

可能導致噴水情形。

機體不可使用膠黏劑為固定方式，因膠黏劑不視為可靠的固定方式

請將本體確實地壓進固定板中直到發出“喀嚓”聲後，再輕輕地向前方輕拉，確認本體是否脫落

可能因為本體脫剝掉落，而導致受傷。

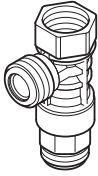
由於此機器屬於等級I，故需要進行接地作業。  
輸出插頭或電源斷路器請放置於易於拿取的場所。  
請使用附屬於此商品的新軟管，舊軟管請勿再次重複使用。

## 安裝前的注意事項

- 請務必在安裝作業完全結束後才可對產品進行通電和通水。
- 請注意避免損壞給水軟管(C-3)前端的接頭部。
- 供水壓力範圍為 0.05 MPa〈流動時〉-0.75 MPa〈靜止時〉。請在此壓力範圍內使用本產品。
- 給水溫度為 0-35 °C。請在此溫度範圍內使用。
- 周圍使用溫度為 0-40 °C。請在此溫度範圍內使用。
- 請勿使用除了包裝箱內附帶的給水軟管(C-3)與給水轉接裝置(A-1)以外的其他部件。  
※ 由於出廠前有測試過通水檢查，產品內可能有殘留水的情況，但是產品本身毫無問題。
- 請進行適合本產品規格(額定 15 A 以上、交流 110 V (60 Hz))的配線。  
※ 電源和定額消耗電力記載於本體的標籤。
- 電源線的長度為 1.2 m。  
請確認插座是否設置於適合此長度的位置。

## 包裝箱內附帶的部件

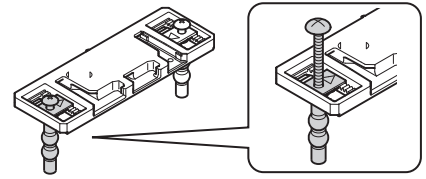
A-1



A-2



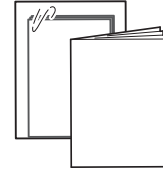
A-3



A-4

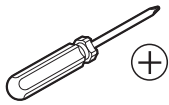


A-5

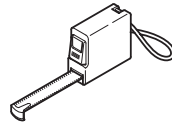


## 準備工具

B-1



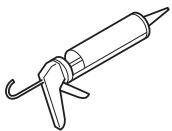
B-2



B-3



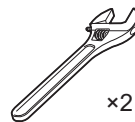
B-4



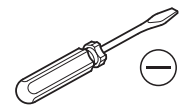
B-5



B-6

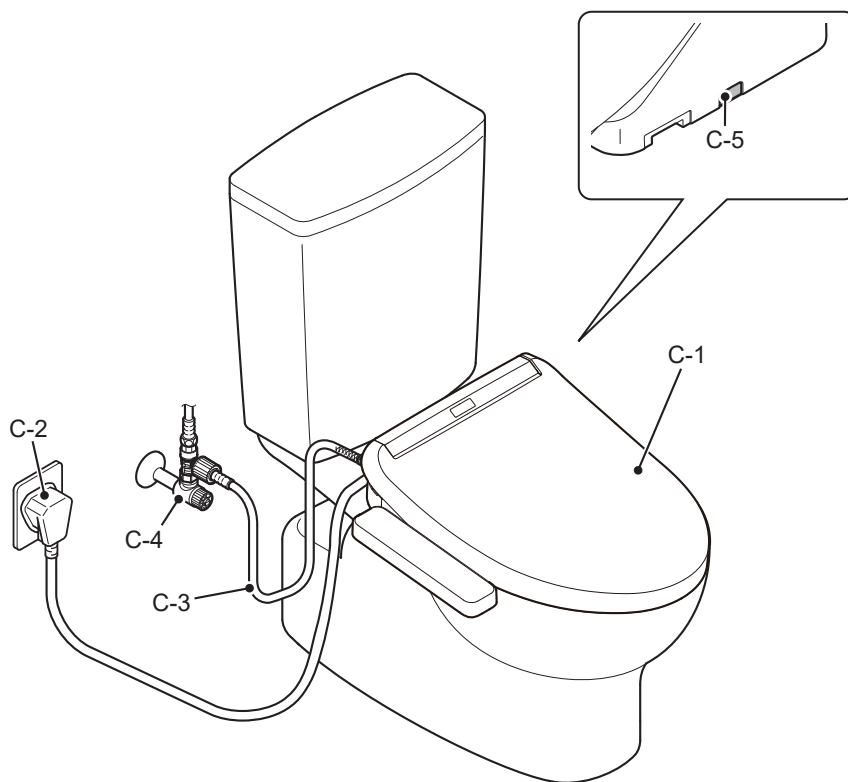


B-7



為了避免損壞產品而使用。

## 安裝完成圖



※形狀可能有差異。

## 標示的含意



施工人員必須實施的操作。



操作的流程。



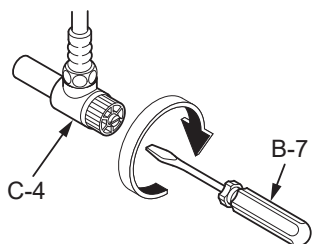
產品自動進行的作業。



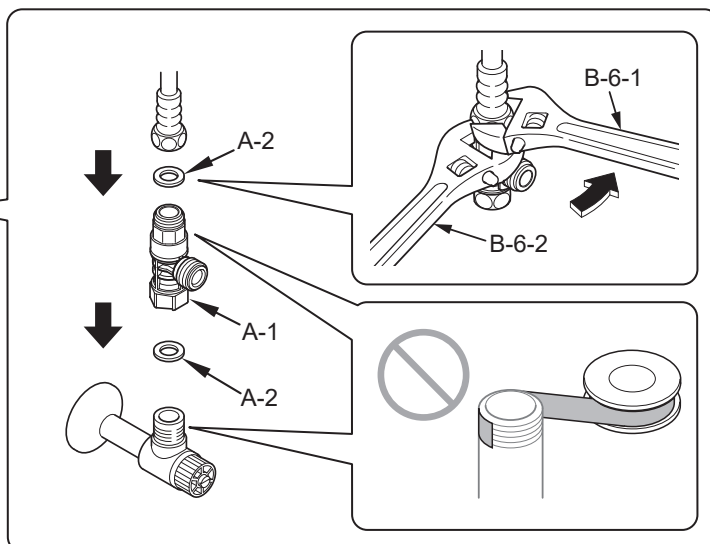
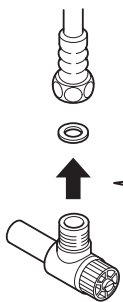
必須確認的作業。

## 安裝方法

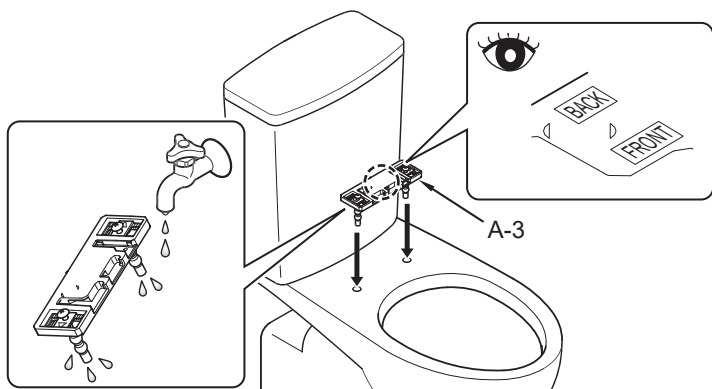
**1** 關閉止水栓(C-4)。



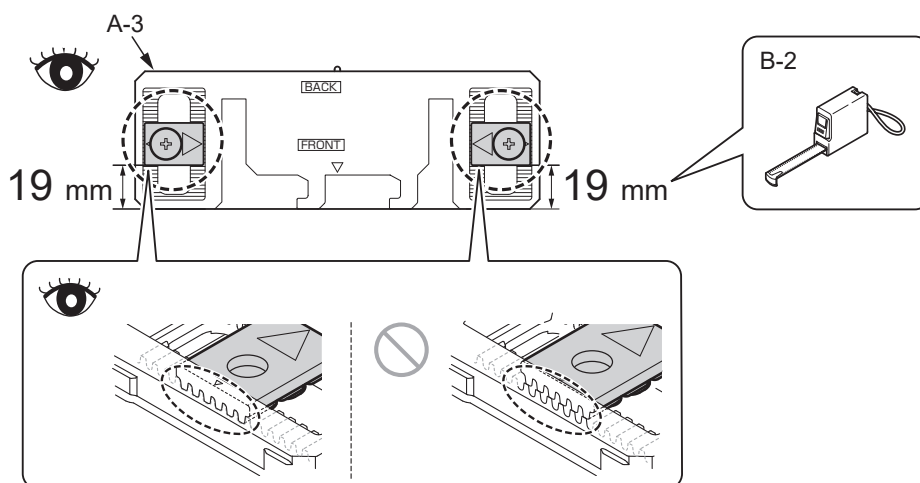
**2**



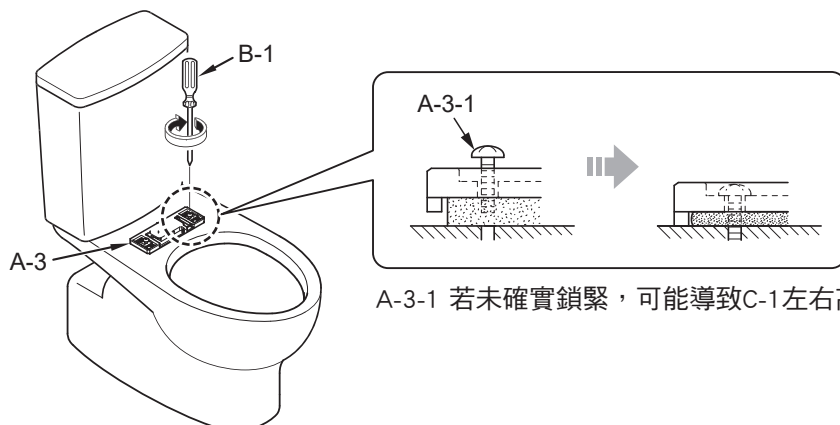
**3**



**4**

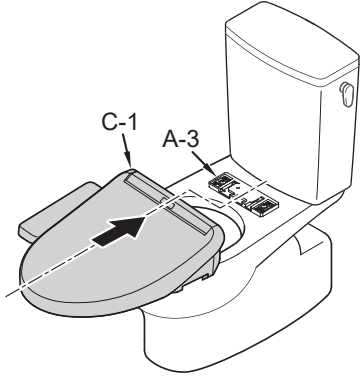


**5**

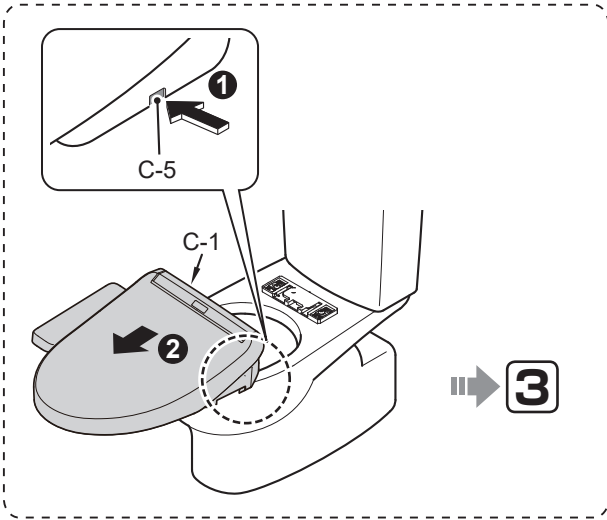
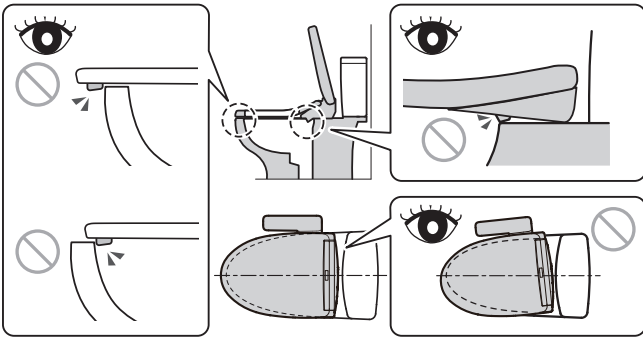


A-3-1 若未確實鎖緊，可能導致C-1左右高低位置不一致。

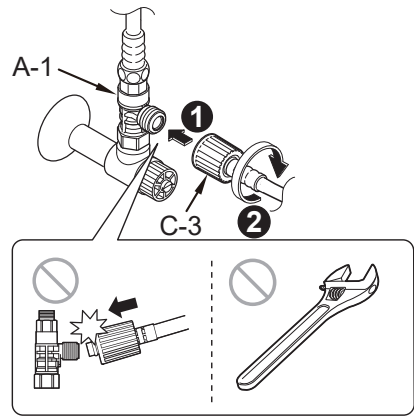
**6** 將C-1插入A-3，直到發出“喀擦”聲為止。  
 (安裝結束後，輕拉C-1，以便確認不會脫離。)



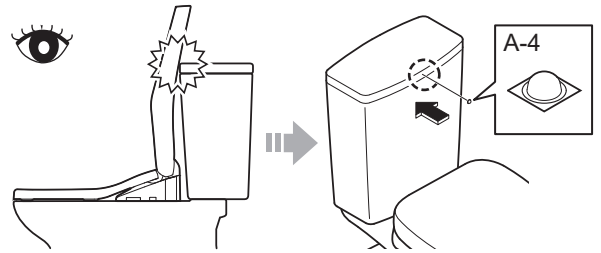
**7**



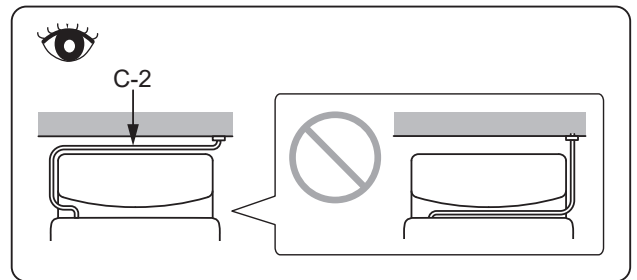
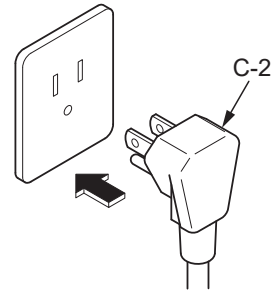
**8**



**9**

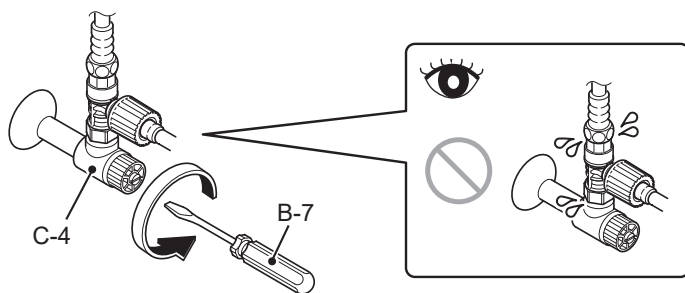


**10**

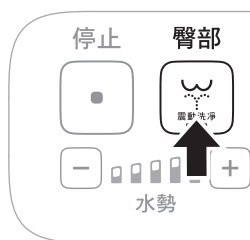
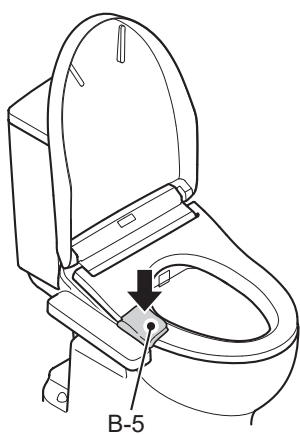


# 試運轉

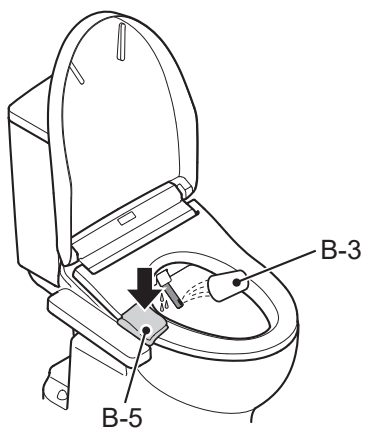
**11** 打開止水栓(C-4)。



**12** ① 繼續按下



② 繼續按下



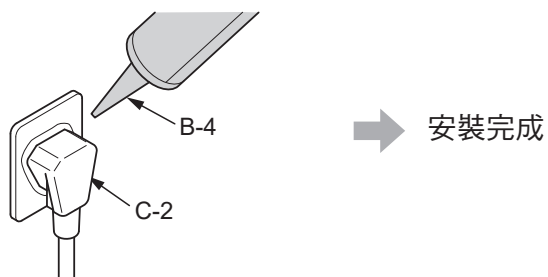
③





## 試運轉後

13



## 致安裝公司

請務必在保證書內填寫必要事項後交給客戶。

請向客戶說明產品的功能、使用方法。

新建築等房屋而且交給客戶還有一段時間時；

- 請務必關閉配電盤的斷路器或拔下電源插頭。

# MEMO

# MEMO

