

TOTO

分離式馬桶

CW260GU

305mm~405mm

為了使商品的各項功能充分發揮，施工時請務必遵照本施工說明書的內容正確地施工。組裝完成後，也請務必向客戶詳細解說商品的使用方式。

1 安全注意事項

為了安全起見，請務必遵守下列各項說明

請務必詳細閱讀本「安全注意事項」後，再正確地施工。
本說明書中所列出的各項警告標示，是為方便您安全而正確地安裝此商品，並防範對您本人及其他使用者造成危害，或因使用不當而導致財產損失。
各標示及其含義如下所示。

| 標示 | 意義 |
|----|--------------------------------------|
| | 無視此注意內容時，錯誤的使用方式，將可能會導致人員的受傷或發生財物損失。 |

安全注意事項的種類依下列圖示區分說明之。

| | | | |
|--|------------|--|--------------|
| | 絕對「禁止」的行為。 | | 務必「強制」執行的內容。 |
|--|------------|--|--------------|

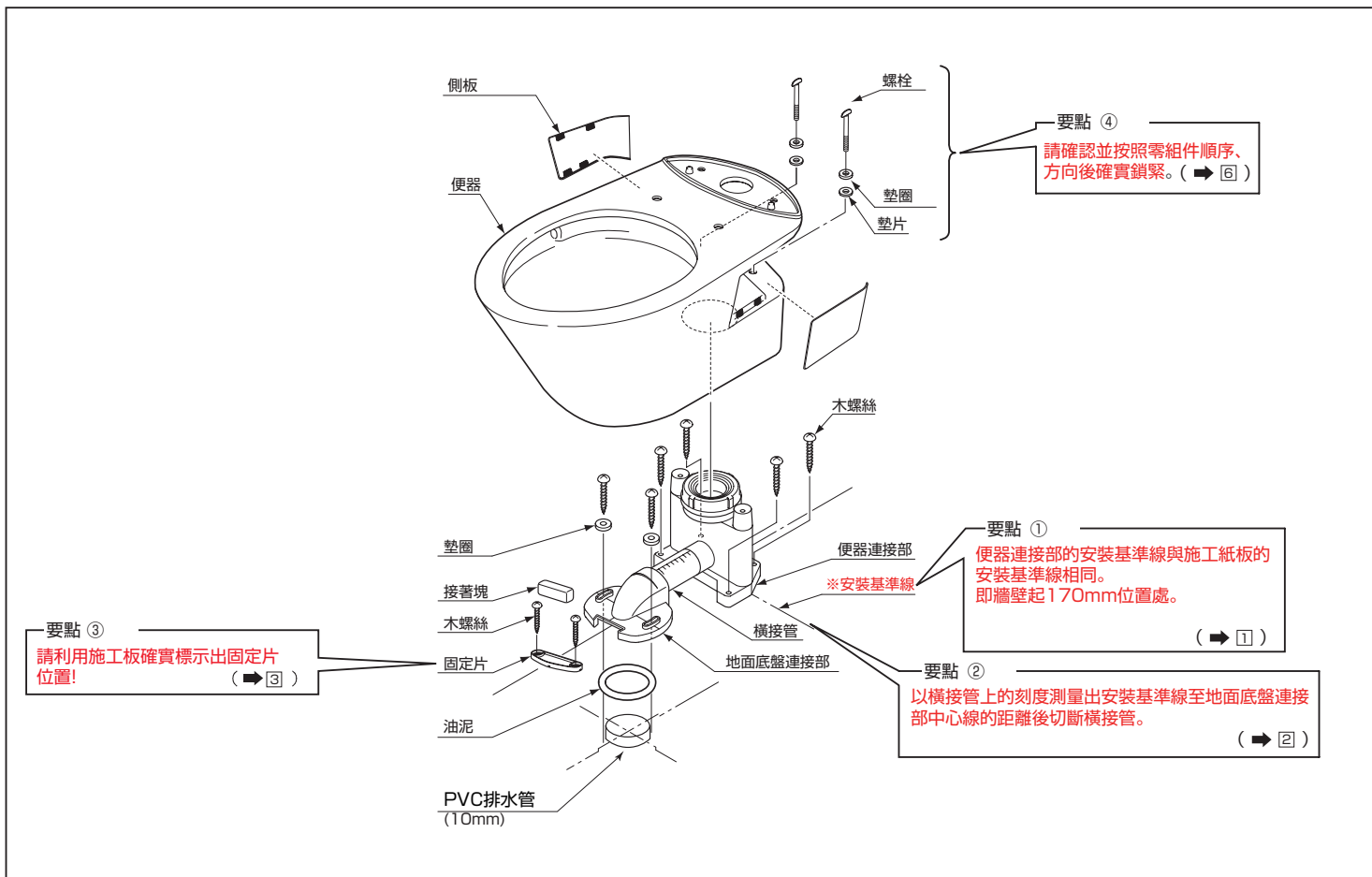
| ⚠ 注意 | |
|------|---|
| | 陶器製品請勿撞擊。 陶器製品破損時，將可能造成人員受傷，或因漏水導致弄濕傢俱設備而造成財產損失。 |
| | 施工時請務必使用產品包裝內所附的零組件，及指定的標準零組件。 |

2 零組件的確認

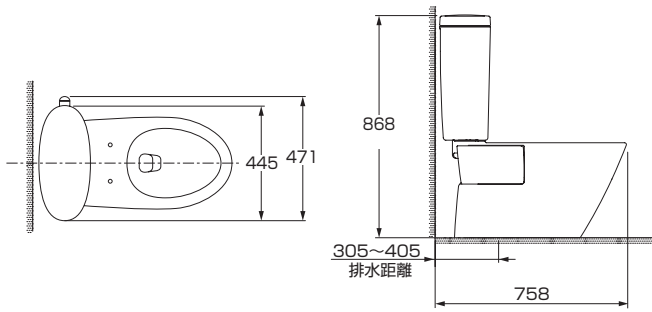
※請參照下表確認是否有以下的零件。

| 名稱 | 個數 | 簡圖 | 備考 |
|-------------|----|----|-------|
| 便器 | 1個 | | |
| 排水調節裝置 | 1個 | | |
| 油泥 | 1個 | | |
| 樹脂底盤用 | 1個 | | |
| 施工說明書 | 1個 | 本紙 | |
| 施工板 | 1個 | | |
| 前固定部材 | 1個 | | |
| 固定片 | 1個 | | |
| 接著塊 | 1個 | | |
| 木螺絲(固定片用) | 2個 | | |
| 排水套管固定用器具 | 2個 | | |
| 螺栓 | 2個 | | |
| 墊圈 | 2個 | | |
| 墊片 | 2個 | | |
| 木螺絲(便器連接部用) | 4個 | | φ6×60 |
| 裝飾板 | 1個 | | |
| 側板(右) | 1個 | | |
| 側板(左) | 1個 | | |
| 螺絲袋 | 1包 | | |
| 固定螺絲 | 2包 | | 1包4個 |
| 塑膠子 | 2包 | | |

3 各部位名稱及施工要點



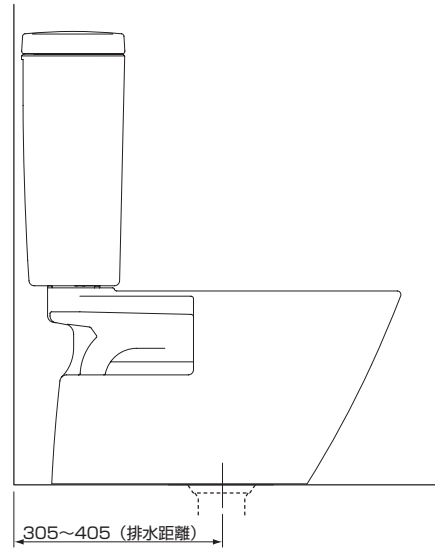
4 便器施工完成圖



關於給水位置・排水位置，「請參照⑤施工前應注意事項」。

5 施工前應注意事項

1. 替換對應可能排水距離

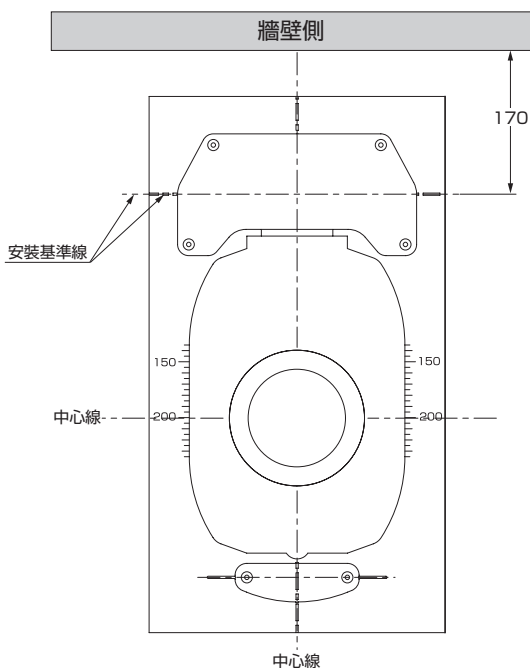


替換前，請先確認便器排水芯的距離是否在305mm~405mm的範圍以內。

6 便器施工要領

① 決定施工紙板的位置

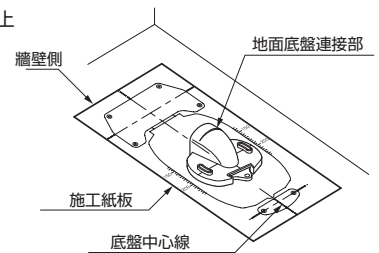
- 標出排水管的中心位置後，在地面上描出排水管中心線。
- 自後壁起170mm的位置上描出安裝基準線後，將施工紙板上的安裝基準線與之對齊。



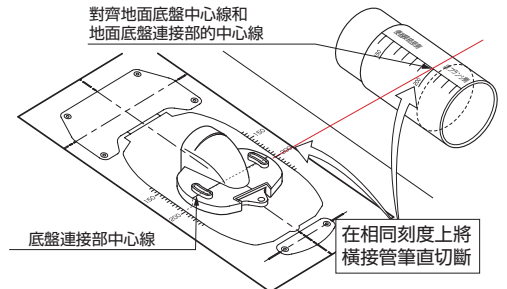
※決定安裝基準線的位置時，需對齊左右2側。

② 切斷橫接管

- 地面底盤連接部暫放於底盤中心上

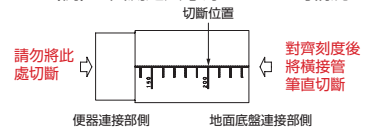


- 讀取施工紙板上所標示出的地面底盤連接部中心線的數值



- 請在相同數值上將橫接管切斷。
135mm的情況，則不需要橫接管。
(將便器連接部與地面底盤連接部直接連接)
235mm的情況，不需切斷橫接管。(請直接使用)

(例) 上圖測定尺寸為200mm的情況

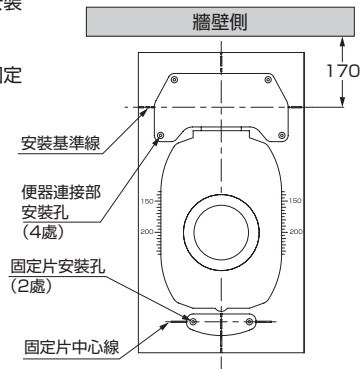


切斷後，請將套管口邊緣的毛邊清除乾淨。

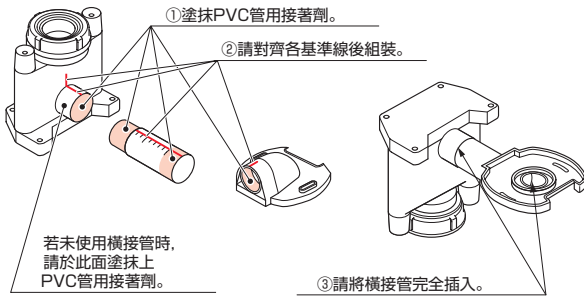
③ 描繪施工板上的安裝孔位置

- ①請先描出便器接續部及固定片的安裝位置，和固定片的中心線。
- ②再描出便器接續部安裝孔位置和固定片安裝孔位置。

※將木螺絲鎖進地板前，若先鑽開φ3程度的小孔時，會使施工作業更順利。
 〈水泥地板時，請先將施工紙板拿開再進行安裝作業。〉



④ 排水套管的組裝

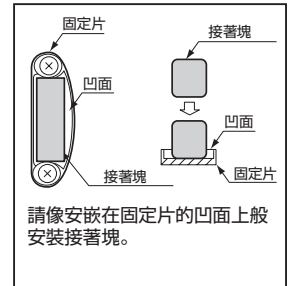
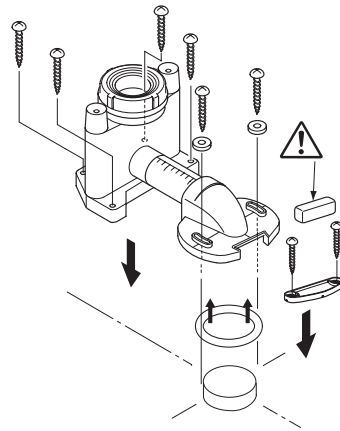


⚠ 注意

- 請務必將橫接管完成插入到底。接著不良恐將導致漏水。
- 與地面接著時，請勿留下縫隙。縫隙過大時，恐將導致漏水。

⑤ 固定片·排水套管的安裝

- ①將地板鑽孔並打入塑膠子後。
- ②排水套管底面裝上油泥，將排水套管往下壓至到排水套管之地面碰到地面為止。
- ③將木螺絲放入便器連接部的安裝孔（4處）後，確實鎖緊。
- ④利用墊圈、木螺絲，將地面底盤連接部固定在底盤上。
- ⑤將固定片在所定的位置上用木螺絲固定
- ⑥請在固定片的凹面上安裝接著塊。



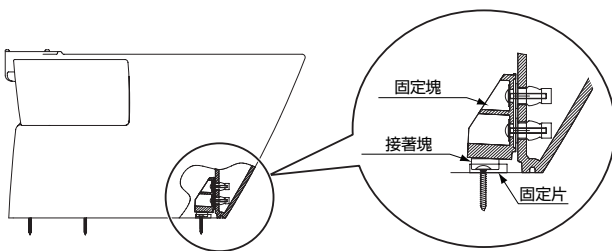
⚠ 注意



氣溫下降時，接著塊會變硬。
 這時，請連包裝袋一起放入到20~30℃的溫水中，
 使其柔軟後再使用。

⑥ 便器的安裝

- ①清除便器排水口周圍的雜質與汙物後，並將便器之排水口插入排水套管上。
- ②請將便器確實壓到地面為止。按壓便器，使接著塊被固定。



※接著塊被壓緊後，為了調整便器的位置，可左右移動數mm。

- ③請將便器安裝孔（2處）上旋入螺栓、墊圈、墊片，將便器固定在排水套管上。

※顧客若將便器拆下想再重新安裝時，請更換新接著塊HH05069（選配）。

請使用手確實鎖緊螺栓。
 請勿使用工具鎖緊螺栓。

請注意，若過度鎖緊，可能導致排水套管或陶器破裂，
 導致漏水或人員受傷。

螺栓

墊圈

墊片

※請勿弄錯墊圈與墊片的
 順序及方向。

※本產品禁止使用任何水泥安裝，
 對所有因水泥安裝引起的馬桶
 破裂本公司恕不負責。

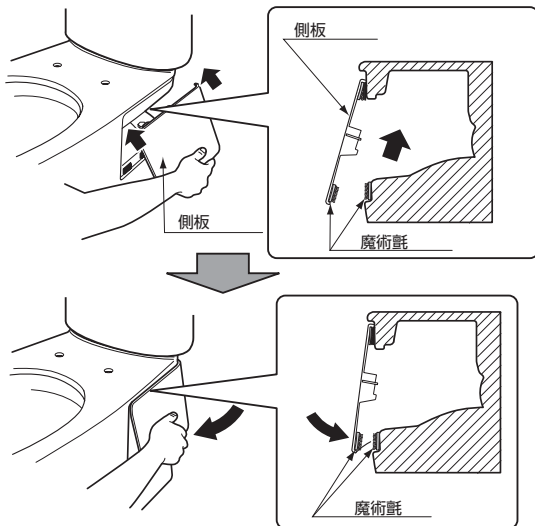
7 水箱的安裝

■水箱的安裝方法請參照水箱所附的施工說明書。

8 側板的安裝/拆卸

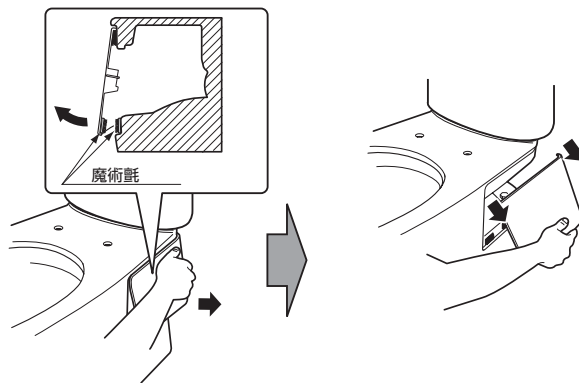
8-1 側板的安裝

- ①請將側板從斜下方插入至馬桶的凸緣內。
- ②請將側板下面固定於魔術氈上。



8-2 側板的拆卸

請將側板的後方下側往斜下方向往外拉出。



舒適使用的秘訣

■清潔時的水或尿液滲入便器下緣和地面間的縫隙時，容易使地面產生黴斑。
建議您在便器下緣周圍塗抹矽利康，以有效防止水或尿液滲入。

