

TOTO

CW945GUP

為了使商品的各項功能充分的發揮，施工時請務必遵照本施工說明書的內容正確地施工。
安裝完成後，也請務必向客戶詳細解說商品的使用方式。

安全注意事項 (為了安全起見，請務必遵守)

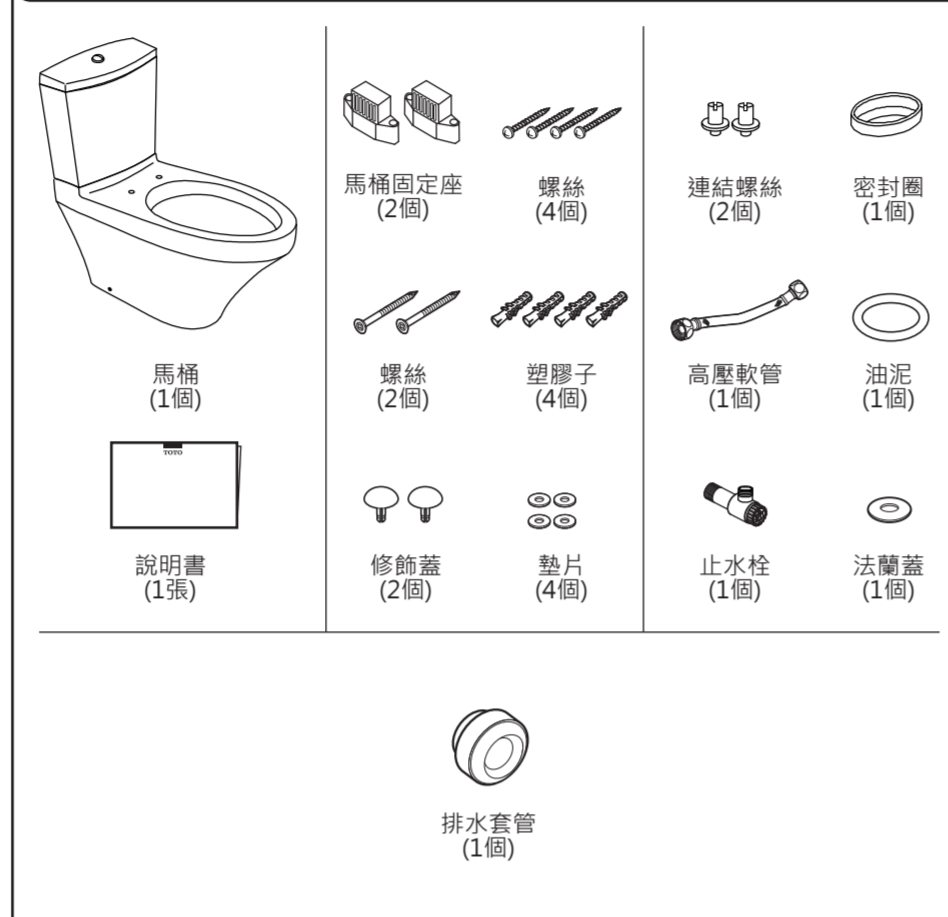
請務必在詳細閱讀本施工說明書中所記載的「安全注意事項」後，再正確施工。

- 本說明書中所列出之各種警告標示，是為方便您能安全且正確的安裝此商品，並防範對您本人及其他使用者造成危害，或因使用不當而導致財物損失。各標示及其涵義如下所示。
- 以下列圖示區分、說明應遵守內容的種類。

| 標示 | 意義 |
|----|--|
| | 注意 無視此注意內容、及錯誤的使用方式，將可能會導致人員的受傷或發生財物的損失。 |
| | 禁止 絕對「禁止」的行為。 |
| | 務必執行 務必執行的「強制」內容。 |

| 注意 | |
|----|--|
| | 陶瓷製品請勿撞擊。陶瓷製品破損時，將可能造成人員受傷、或是因為漏水導致弄濕家具設備造成財物損失。 |
| | 施工時，請務必使用產品包裝內所附的零組件、以及指定的標準零組件。 |

包裝內零件



安裝前注意事項

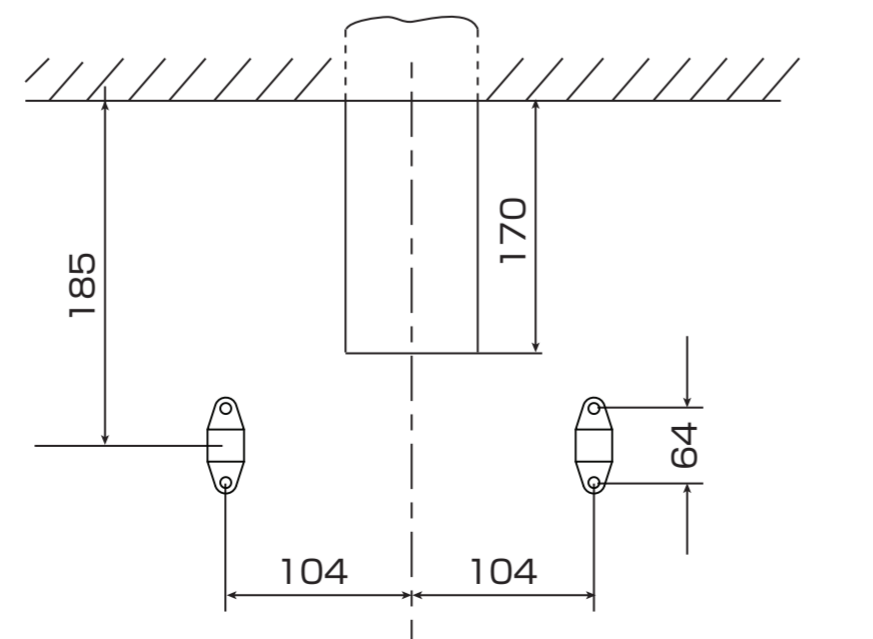
- 請確保安裝馬桶所需的空間，並確認不會妨礙門的開關。
- 請務必在安裝作業完全結束後才可對產品進行通電和通水。
- 請注意避免損壞高壓軟管前端的接頭部。
- 供水壓力範圍最低必要水壓(流動時)0.05 MPa(10L/分)、最高水壓(靜止時)0.75 MPa。
請在此壓力範圍內使用本產品。

- 施工前，請先確認給水口及排水管均在指定位置。
- 如果未在指定的位置，商品無法正確安裝。
- 安裝止水栓前，請務必將給水管內的髒污、砂石等清除乾淨。
- 若排水管與地面之間存在縫隙，請務必填充防霉型矽膠類密封材(矽利康)。否則恐導致樓下漏水。

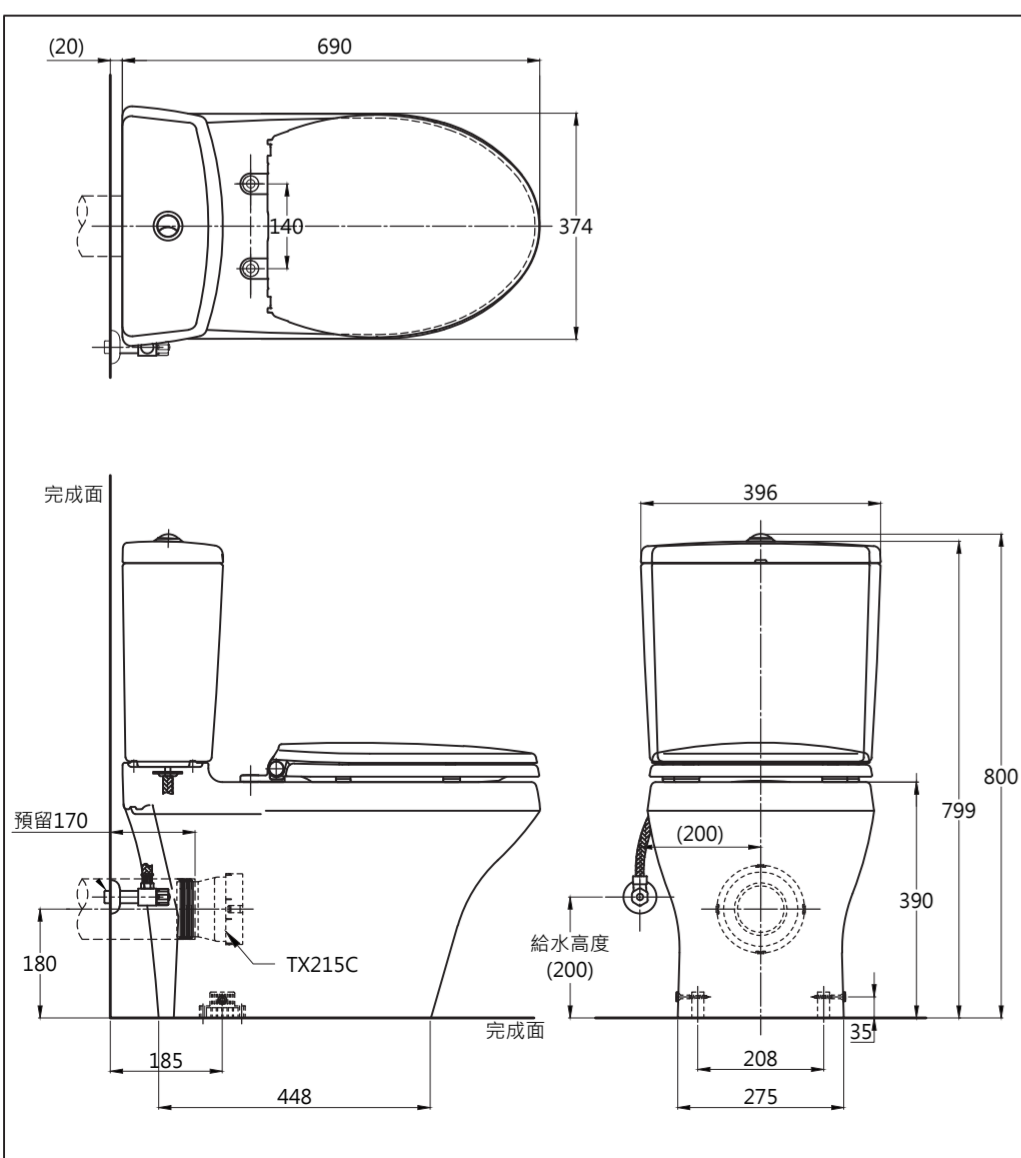
施工注意事項：

- A. 安裝馬桶範圍內之地板，請保持水平狀態，以免造成馬桶不平晃動。
- B. 壁面排水管中心距離地面高度：180mm，壁面排水管外徑：110mm。
- C. 壁面排水管口要切割平整且管口平面與牆面平行，壁面排水管預留長度：170mm。
- D. 請將壁面排水管口部清理乾淨。
※壁面排水管內側有傷、有異物及管口未切割平整，可能引起漏水。

■馬桶固定座安裝尺寸：

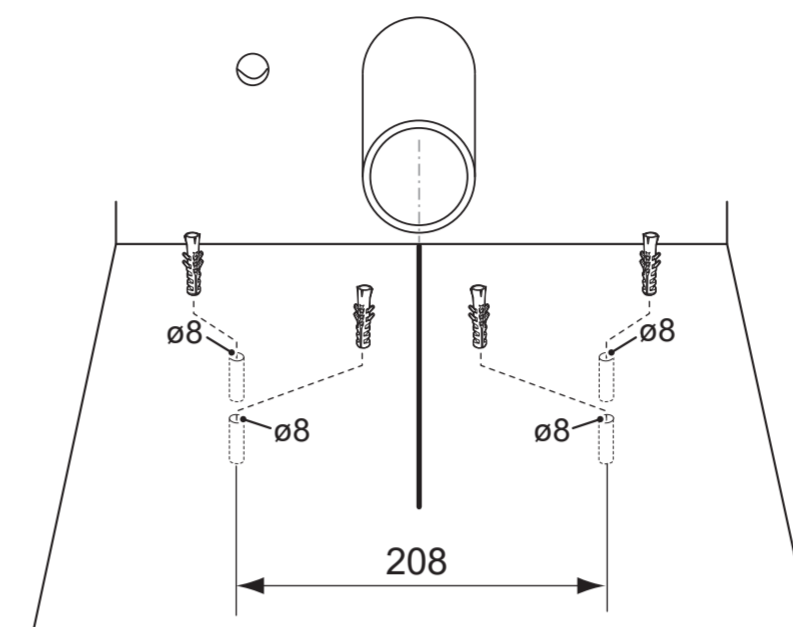


(單位:mm)

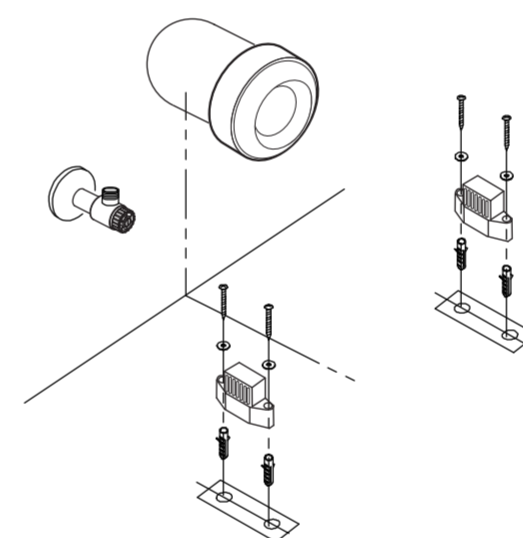


安裝方法

1 請參照CW945GUP的尺寸圖進行安裝

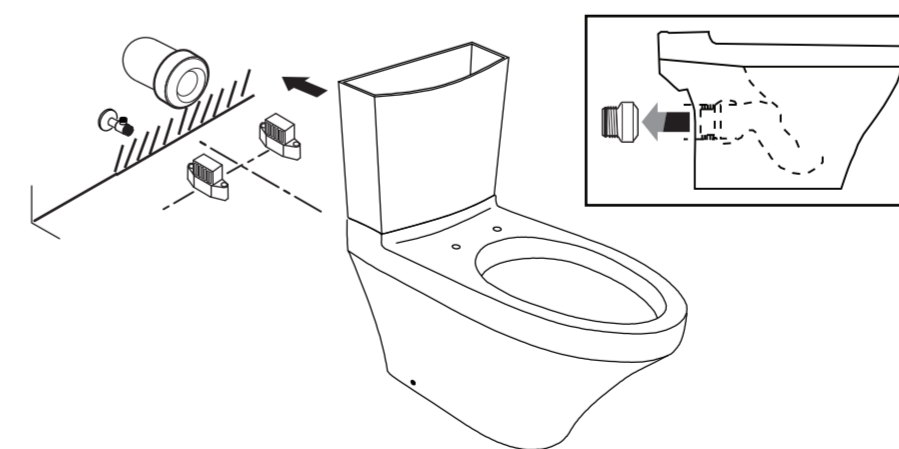


3 安裝馬桶固定座



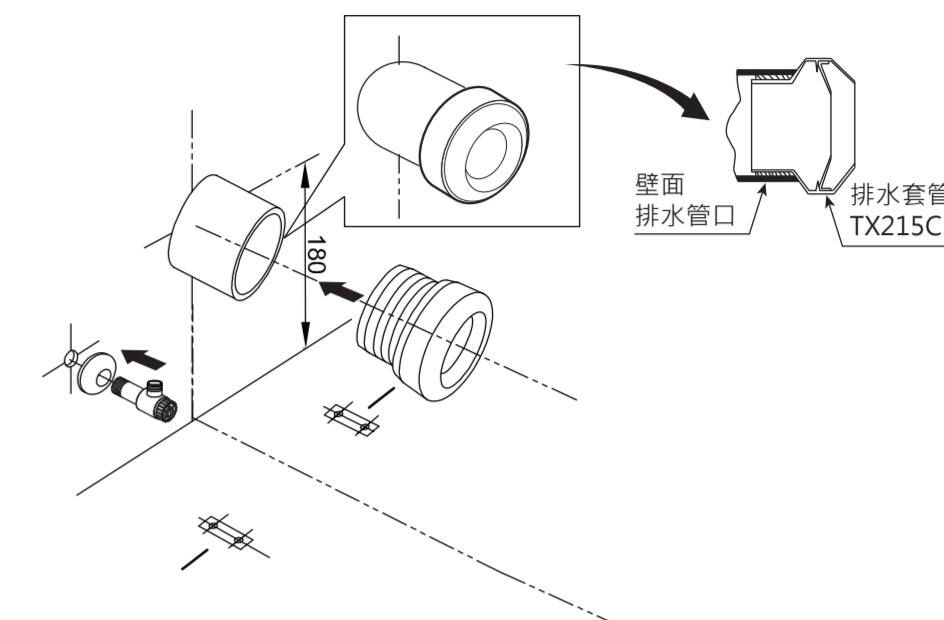
請依照馬桶固定座安裝尺寸安裝馬桶固定座。

5 將馬桶插入排水套管



※將馬桶排污口推入排水套管時，請勿過度施力推向壁面，以免馬桶受到撞擊而破裂。
※請不與地板摩擦的情況下，將馬桶推入直到靠至牆壁為止(約20mm)。

2 請將排水套管插入壁面排水管內部深處



※若現場排水套管與排水管安裝上有間隙，建議使用油泥填補。

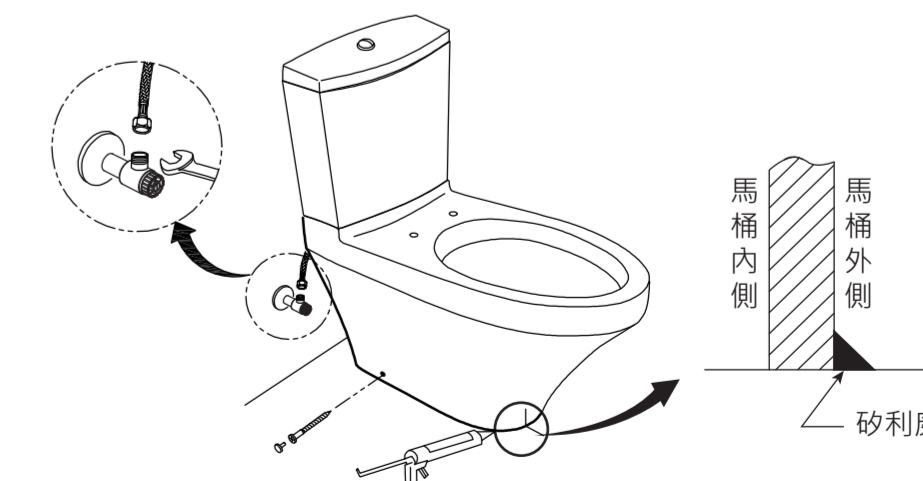
4 安裝水箱



- ① 安裝水箱的連結螺絲
- ② 高壓軟管連接進水器
- ③ 再安裝水箱

※在安裝馬桶前，請先將水箱確實安裝完畢。如安裝順序相反的話，水箱可能無法完全安裝或可能發生漏水的情況。

6 固定馬桶本體



※如果馬桶沒有固定好，可能會發生馬桶滑開或漏水的情形。請確認兩邊螺絲是否都已確實裝好並鎖緊。將馬桶固定時請小心，請勿將螺絲鎖的過緊，否則可能造成產品的損傷。

※警告: 禁止使用環氧樹脂或硬化後體積變大的密封材料。

- 試運轉(沖洗)後,請確認馬桶內是否有配管切割殘留的粉末等異物。可能會是導致異物附著的原因。試運轉後,必須關閉止水栓,請清潔過濾網。

- 請確認馬桶表面是否有傷。馬桶表面被金屬類(腰帶等)強力接觸後會劃傷、會呈現黑色或銀色線條痕跡。

- 在施工後,馬桶內有時會留有眼睛不易見的油漬等附著物(配管用接著劑等),請使用馬桶專用中性清潔劑(不含研磨劑)進行清洗。

警告

1. 為防止樓層受損或產品損壞,水箱內請勿使用清潔劑。含氯(次氯酸鈣)的清洗劑會嚴重破壞水箱內的裝置,進而引起滲漏,或對樓層結構造成破壞。
2. 不得使用具有腐蝕性的洗滌劑或含顆粒物質的洗滌劑、尼龍刷子來清潔止水栓與進水軟管,以免造成進水軟管破損漏水導致財產受損。
3. 本產品所記載的一切內容,均以印刷時所有的最新產品為基礎,台灣東陶保留隨時更改產品特性之權利、包裝或供應情況,恕不另行通知。
4. 本產品禁止使用任何水泥安裝,對所有因水泥安裝引起的馬桶破裂本公司恕不負責。
5. 請務必使用同包裝的排污套管,如建築管路中存在返水彎可能會影響產品的沖洗功能。

故障的處理

- 故障1：不能沖洗

| | 原因 | 處理方法 |
|---|---------|----------------|
| 1 | 止水栓關閉 | 打開止水栓開關 |
| 2 | 按鈕桿位置不正 | 調整按鈕桿位置或是水箱蓋位置 |

- 故障2：便器堵塞或排水不良

| | 原因 | 處理方法 |
|---|---------|--------------------|
| 1 | 便器堵塞 | 清除排水管內異物 |
| 2 | 補水管安裝不良 | (按圖1的方法)安裝補水管 |
| 3 | 給水速度慢 | 給水壓力最小應達到0.05MPa以上 |
| 4 | 通水路堵塞 | 清除排水管內異物 |

- 故障3：不止水

| | 原因 | 處理方法 |
|---|---------------|--------------------|
| 1 | 排水閥閥體的密封面髒 | 清洗排水閥密封面 |
| 2 | 進水閥密封面髒 | 進行過濾網清洗並連絡台灣東陶售後服務 |
| 3 | 進水閥浮筒被卡在水箱內壁上 | 調整進水閥的位置 |
| 4 | 排水閥沒有鎖緊 | 固定排水閥底部螺栓 |

- 故障4：水箱內不存水

| | 原因 | 處理方法 |
|---|-------------|--------------------|
| 1 | 止水栓關閉 | 打開止水栓開關 |
| 2 | 進水閥浮筒被水箱壁卡住 | 調整進水閥的位置 |
| 3 | 進水閥過濾網堵塞 | 進行過濾網清洗並連絡台灣東陶售後服務 |

- 故障5：水箱部漏水

| | 原因 | 處理方法 |
|---|------------|----------|
| 1 | 進水器的螺母沒有鎖緊 | 鎖緊進水器的螺母 |
| 2 | 止水栓的連接鬆脫 | 鎖緊止水栓 |
| 3 | 軟管鬆脫 | 鎖緊軟管 |

注意: 如果使用中還有其他問題,請聯絡台灣東陶售後服務。

顧客使用須知

1. 如果您居住的地方的水質屬硬性水質, 請您保持沖水孔的清潔及馬桶沖洗正常, 每星期至少使用馬桶清潔劑清洗一次, 用長把手的刷子清潔沖水口, 並盡量深入排污管內洗刷, 防止礦物質積聚。大部分廁所清潔劑都會損壞馬桶表面的陶瓷釉面, 煩請遵照清潔劑生產商的指示小心使用。請勿使用腐蝕性藥劑和溶劑。
2. 為防止馬桶管路堵塞, 請勿將報紙、紙尿布、衛生用品等易堵塞的物品丟入馬桶內。
3. 陶瓷馬桶屬於易碎品, 請勿用力撞擊陶瓷。防止其破損漏水。
4. 請勿於0℃以下的環境中使用、儲存。
5. 首次使用時請慢慢地打開止水栓, 並檢查軟管與水箱配件、軟管與止水栓接合點的水密封性。
6. 水壓偏大時, 請適當關小止水栓, 以免軟管脫落。
7. 請不要自行調整水箱配件刻度, 以免影響沖洗效果。
8. 如沖洗不良時, 請聯絡台灣東陶售後服務。

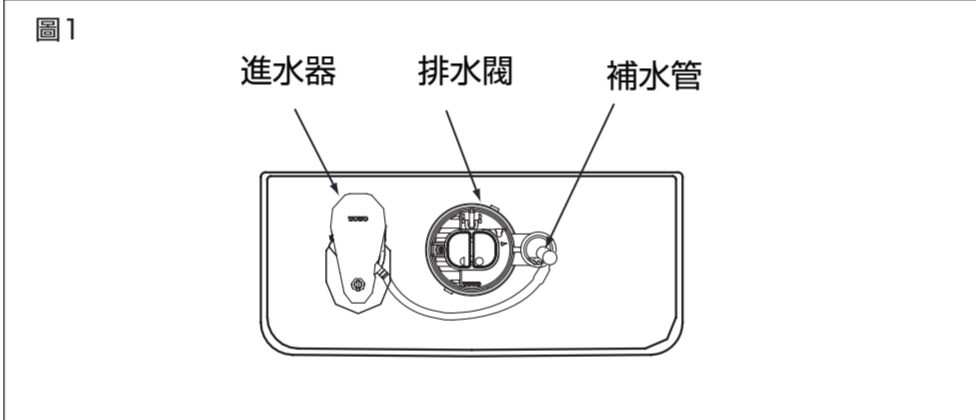
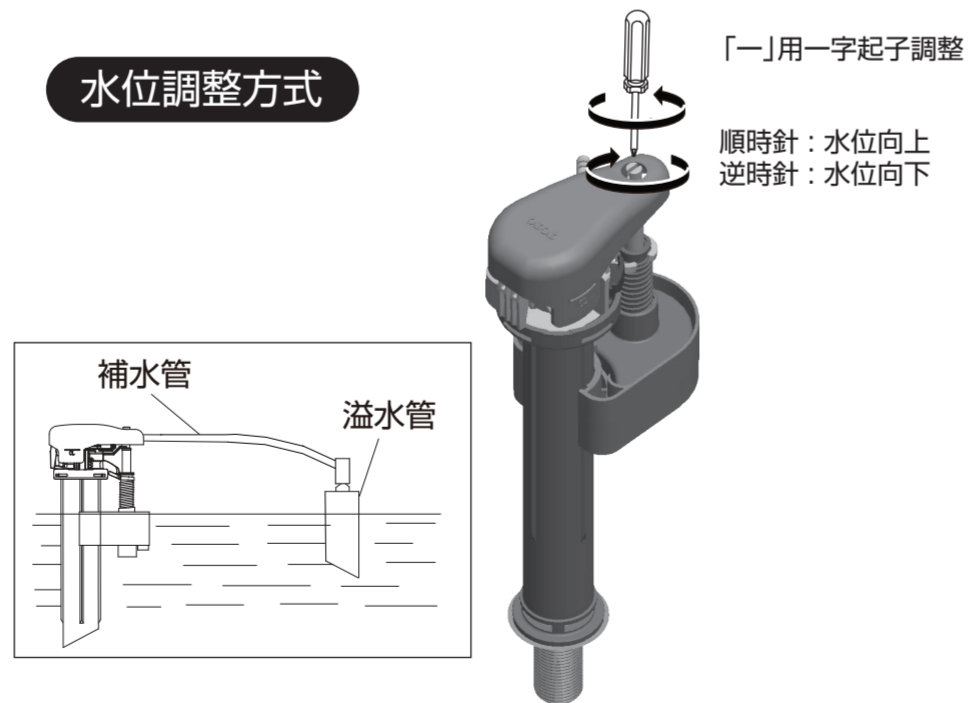


圖2. 便器施工完成後請確認首次的給水狀態。如給水能力不佳,請調整進水器的高度。



售後服務

台灣東陶免費付費服務專線
0800-890-250
台灣東陶股份有限公司
台北市松仁路101號3樓(C)