

TOTO

CW300 / CW320 分離式馬桶

為了使商品的各項功能充分發揮,施工時請務必遵照本施工說明書的內容正確地施工。
安裝完成後,也請務必向客戶詳細解說商品的使用方式。

安全注意事項 (安全注意事項)

施工前,請務必詳細閱讀「安全注意事項」後,正確的施工。
本說明書中所列出之各種警告標示,是為了方便您能安全且正確的安裝此商品,
並防範對您本人及其他使用者造成危害,或因使用不當而導致財物損失。
各標示及其涵義如下所示。

標示	意義
	注意 若忽視本標示欄的內容而操作錯誤,可能導致人員受傷或財物損失。

以下列圖示區分,說明應遵守內容的種類。

	絕對「禁止」的內容。 左圖代表「禁止」。		務必執行的「強制」內容。 左圖代表「務必執行」。
--	-------------------------	--	-----------------------------

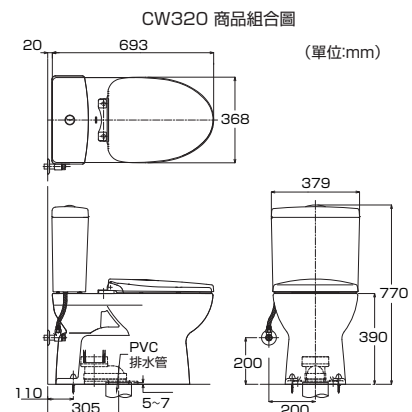
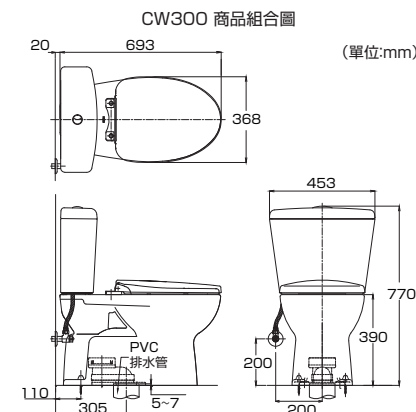
注意

	請勿對馬桶施與重力或撞擊 可能因馬桶破損,導致人員受傷,或因漏水導致弄濕傢俱設備。
	請勿彎折、或使用香菸火、刀片等物損傷高壓軟管 可能因高壓軟管破損,或因漏水導致弄濕傢俱設備。
	請勿在止水栓打開的狀態下將給水濾網拆下 如果未關閉止水栓水會噴出,因漏水導致弄濕傢俱設備。
	進行安裝施工時,請務必使用附屬零件及指定零件 否則,可能導致無法正常安裝。
	安裝時,請確實遵守本說明書進行 否則,可能導致故障或漏水。

安裝前注意事項

- 請確保安裝馬桶所需的空間,並確認不會妨礙門的開關。
- 請務必在安裝作業完全結束後才可對產品進行通電和通水。
- 請注意避免損壞高壓軟管前端的接頭部。
- 供水壓力範圍最低必要水壓(流動時)0.05 MPa(10L/分)、最高水壓(靜止時)0.75 MPa。
請在此壓力範圍內使用本產品。

- 施工前,請先確認給水口及排水管均在指定位置。
- 如果未在指定的位置,商品無法正確安裝。
- 安裝止水栓前,請務必將給水管內的髒污、砂石等清除乾淨。
- 若排水管與地面之間存在縫隙,請務必填充防霉型矽膠類密封材(矽利康)。
否則恐導致樓下漏水。



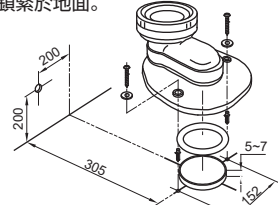
包裝內零件

	名稱	個數	簡圖	備註
	馬桶	1個		水箱零件已安裝
水箱	密封圈	1個		隨附
	排水套管	1個		隨附
	塑膠墊圈(馬桶用)	2個		隨附
	裝飾蓋	2個		隨附
	墊片(排水套管用)	2個		隨附
零件包	塑膠子	4個		隨附
	自攻螺絲(2 1/2"長)(馬桶用)	2個		隨附
	自攻螺絲(2"短)(排水套管用)	2個		隨附
	止水栓	1個		隨附
	高壓軟管	1個		隨附
	油泥	1個		隨附

※依型號不同,圖示與現物形狀略有差異。

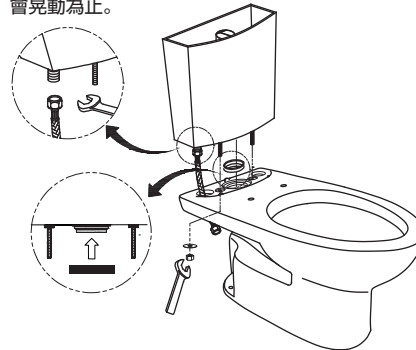
一、排水套管安裝

- 請確認排水管中心到完成壁面尺寸為305mm,及給水口預留位置是否正確。
- 請於排水管中心劃出+字線,且將排水管完成地面算起5~7mm處切斷。
- 將排水套管對齊排水管上記號並鑽孔。
- 請將排水管周邊的粉塵清理乾淨後,在打孔內填入矽利康並打入塑膠子。
- 請先將油泥安裝於排水管上緣(如圖)。
- 將排水套管對齊排水管及地面安裝孔,使用自攻螺絲(短)加墊片鎖緊於地面。



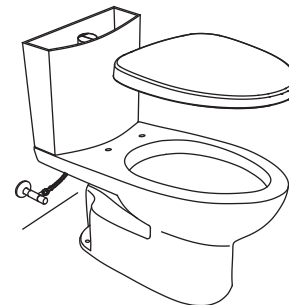
三、水箱安裝

- 水箱之進水器連接高壓軟管。
- 將密封圈套入水箱排水底部。
- 將水箱螺栓套入馬桶安裝孔後,左右平均鎖緊至水箱不會晃動為止。



五、便座安裝

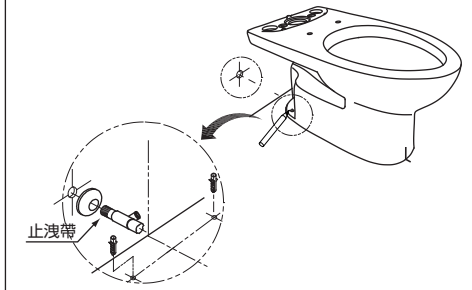
- 將便座安裝馬桶上(參考便蓋說明書)。



※依型號不同,圖示與現物形狀略有差異。

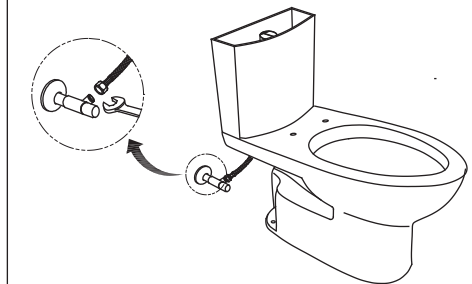
二、馬桶安裝

- 將馬桶排水口對齊安裝於地面排水套管口後垂直押入。
- 於馬桶安裝孔記號,將馬桶移開並鑽孔。
- 在打孔內填入矽利康並打入塑膠子。
- 安裝止水栓,再將馬桶安裝回排水套管上。



四、測試沖洗

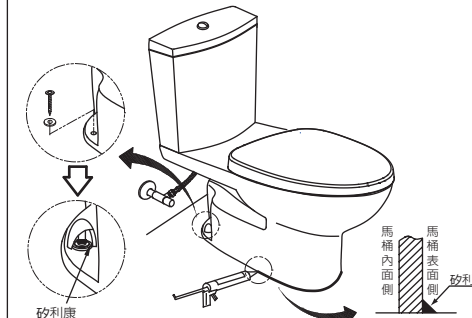
- 將高壓軟管連接於止水栓。
- 通水後須確認各部位是否有漏水問題,並確認沖洗功能是否正常。



※注意: 請勿折彎軟管

六、填補矽利康

- 使用自攻螺絲(長)套入塑膠墊片後,將馬桶鎖緊於地面。
- 在裝飾蓋內邊緣塗抹矽利康並套入螺絲固定。
- 馬桶下緣周圍塗抹矽利康,以有效防止水或尿液滲入。



※警告: 禁止使用環氧樹脂或硬化後體積變大的密封材料。

- 試運轉(沖洗)後,請確認馬桶內是否有配管切割殘留的粉末等異物。

可能會是導致異物附著的原因。
試運轉後,必須關閉止水栓,請清潔過濾網。

- 請確認馬桶表面是否有傷。
馬桶表面被金屬類(腰帶等)強力接觸後會劃傷、會呈現黑色或銀色線條痕跡。

- 在施工後,馬桶內有時會留有眼睛不見的油漬等附著物(配管用接著劑等),請使用馬桶專用中性清潔劑(不含研磨劑)進行清洗。

警告

1. 為防止樓層受損或產品損壞,水箱內請勿使用清潔劑。含氯(次氯酸鈣)的清洗劑會嚴重破壞水箱內的裝置,進而引起滲漏,或對樓層結構造成破壞。
2. 不得使用具有腐蝕性的洗滌劑或含顆粒物質的洗滌劑、尼龍刷子來清潔止水栓與進水軟管,以免造成進水軟管破損漏水導致財產受損。
3. 本產品所記載的一切內容,均以印刷時所有的最新產品為基礎,台灣東陶保留隨時更改產品特性之權利,包裝或供應情況,恕不另行通知。
4. 本產品禁止使用任何水泥安裝,對所有因水泥安裝引起的馬桶破裂本公司恕不負責。
5. 請務必使用同包裝的排污套管,如建築管路中存在返水彎可能會影響產品的沖洗功能。

故障的處理

- 故障1：不能沖洗

	原因	處理方法
1	止水栓關閉	打開止水栓開關
2	按鈕桿位置不正	調整按鈕桿位置或是水箱蓋位置

- 故障2：便器堵塞或排水不良

	原因	處理方法
1	便器堵塞	清除排水管內異物
2	補水管安裝不良	(按圖1的方法)安裝補水管
3	給水速度慢	給水壓力最小應達到0.05MPa以上
4	通水路堵塞	清除排水管內異物

- 故障3：不止水

	原因	處理方法
1	排水閥閥體的密封面磨	清洗排水閥密封面
2	進水閥密封面磨	進行過濾網清洗並連絡台灣東陶售後服務
3	進水閥浮筒被卡在水箱內壁上	調整進水閥的位置
4	排水閥沒有鎖緊	固定排水閥底部螺栓

- 故障4：水箱內不存水

	原因	處理方法
1	止水栓關閉	打開止水栓開關
2	進水閥浮筒被水箱壁卡住	調整進水閥的位置
3	進水閥過濾網堵塞	進行過濾網清洗並連絡台灣東陶售後服務

- 故障5：水箱部漏水

	原因	處理方法
1	進水器的螺母沒有鎖緊	鎖緊進水器的螺母
2	止水栓的連接鬆脫	鎖緊止水栓
3	軟管鬆脫	鎖緊軟管

注意: 如果使用中還有其他問題,請聯絡台灣東陶售後服務。

顧客使用須知

1. 如果您居住的地方的水質屬硬性水質, 請您保持沖水孔的清潔及馬桶沖洗正常, 每星期至少使用馬桶清潔劑清洗一次, 用長把手的刷子清潔沖水口, 並盡量深入排污管內洗刷, 防止礦物質積聚。大部分廁所清潔劑都會損壞馬桶表面的陶瓷釉面, 煩請遵照清潔劑生產商的指示小心使用。請勿使用腐蝕性藥劑和溶劑。
2. 為防止馬桶管路堵塞, 請勿將報紙、紙尿布、衛生用品等易堵塞的物品丟入馬桶內。
3. 陶瓷馬桶屬於易碎品, 請勿用力撞擊陶瓷。防止其破損漏水。
4. 請勿於0℃以下的環境中使用、儲存。
5. 首次使用時請慢慢地打開止水栓, 並檢查軟管與水箱配件、軟管與止水栓接合點的水密封性。
6. 水壓偏大時, 請適當關小止水栓, 以免軟管脫落。
7. 請不要自行調整水箱配件刻度, 以免影響沖洗效果。
8. 如沖洗不良時, 請聯絡台灣東陶售後服務。

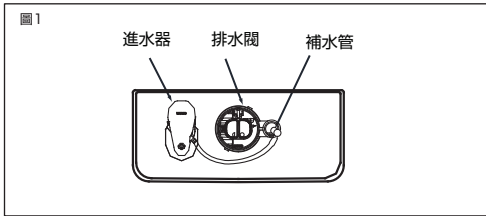
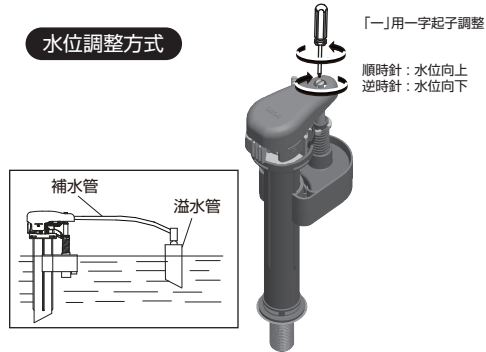


圖2. 便器施工完成後請確認首次的給水狀態。
如給水能力不佳,請調整進水器的高度。



售後服務

台灣東陶免付費服務專線
0800-890-250
台灣東陶股份有限公司
台北市松仁路101號3樓