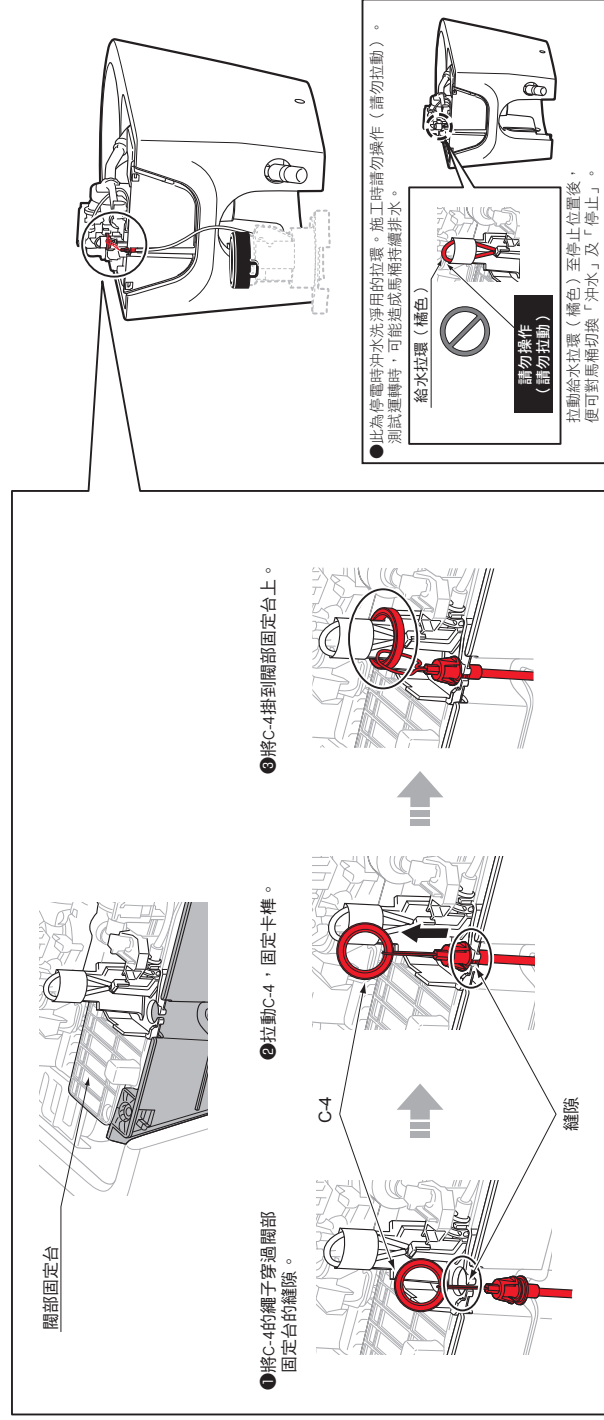


! 本注意事項說明書摘錄需特別注意的事項。
詳情請詳細閱讀施工說明書，按照施工說明書的內容正確施工。
務必執行

將馬桶安裝至排水套管前請先安裝 (C-4)

若未安裝，停電時會無法沖水洗淨馬桶。



請參閱施工說明書背面。
※依型號不同，圖示與實際產品的形狀可能有部分差異。

全自動馬桶

安全注意事項	P.2
安裝前注意事項	P.2
確認給水位置	P.3
包裝內零件	P.4
關於各部位之說明	P.4
安裝方法	P.5
致施工業者	P.12

安全注意事項 (為安全起見請務必遵守)

施工前請詳閱「安全注意事項」，再正確施工。
為使您安全正確地安裝本商品，並防範對您及其他使用者造成危害或財產損失，本說明書中列出各種不同標示。各標示及其含意如下所示。

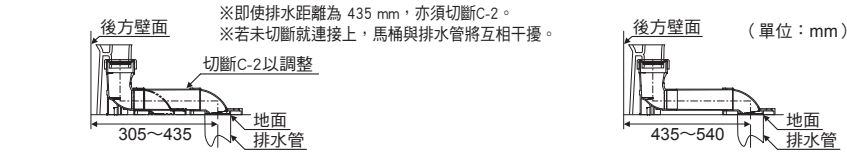
	注意 若忽視本標示欄的內容而操作錯誤，可能會導致人員受傷或財物損失。
	代表絕對「禁止」的內容。 左圖表示「禁止」。
	代表務必執行的「強制」內容。 左圖表示「務必執行」。

注意

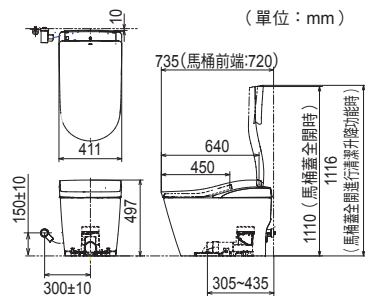
	禁止
	請勿對馬桶施加重力或撞擊 可能導致馬桶破損，造成人員受傷或漏水弄溼設備等財物損失。
	請勿勉強彎折，或使用香菸的火或刀片等物品損傷給水軟管 可能導致給水軟管破損，造成漏水弄溼設備等財物損失。
	務必執行
	請勿在止水栓打開的狀態下，拆下濾網 若未關閉止水栓，可能導致水噴出，弄溼設備等財物損失。
	機體不可使用膠黏劑為固定方式，因膠黏劑不視為可靠的固定方式
	務必執行
	安裝時請務必使用附屬零件及指定零件 否則可能無法正常安裝。 安裝時請遵照本說明書確實執行作業 否則將導致故障與漏水。

安裝前注意事項

- 確認排水距離
- 排水距離為 305 ~ 435 mm 時
請配合排水距離切斷 C-2，並以 PVC 黏著劑確實連接。排水距離若為 305 mm，則不需 C-2。
- 排水距離為 435 ~ 540 mm 時
必須切斷 C-2。請於刻度 275 mm 的位置切斷。



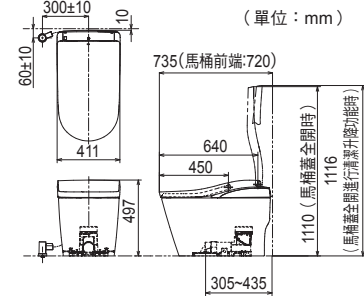
商品組合圖 (施工完成圖) 壁面給水時 (單位: mm)



排水距離可調整範圍

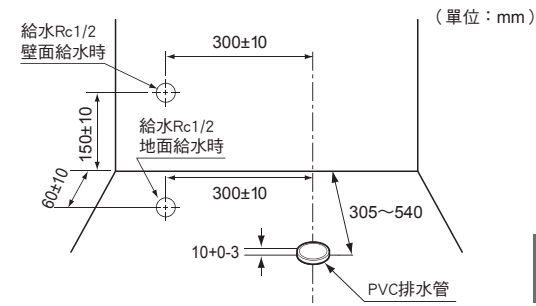
※436 ~ 540 mm時，請將馬桶往前拉出施工

商品組合圖 (施工完成圖) 地面給水時 (單位: mm)



排水距離可調整範圍

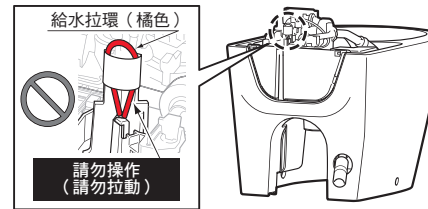
※436 ~ 540 mm時，請將馬桶往前拉出施工



注意 給水軟管請設置在相對於地面、壁面0+5/-8mm以內的距離。止水栓蓋若有傾斜或是翹起的話，可能導致無法安裝。

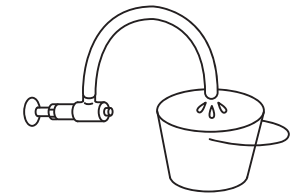
- 施工、搬運或清潔過程中，請避免讓可能接觸到的金屬類 (手錶錶帶、皮帶帶扣等) 接觸瓷蓋。若金屬類摩擦瓷蓋表面，有可能會留下線狀痕跡。
- 請確保安裝馬桶所需的空間，並確認不會妨礙門的開關。
- 若後方壁面有距離地面高度 1400mm 以下的置物架或收納櫃等物體，遙控器的接收條件會變差，可能會導致即使操作遙控器，本體也沒有反應的情形。(置物架、收納櫃請以下端 FL+1400mm 以上為安裝基準)
- 施工前，請先確認給水口及排水管均在指定位置。若未位於指定位置，商品可能無法正確安裝。
- 給水時請確保最低必要水壓 (流動時) 0.05 MPa (10 L/min)。(最高水壓 0.75 MPa) 馬桶沖水洗淨時將自動測量使用環境的水壓條件，並調整馬桶洗淨水量。
- 請在安裝作業全部完成後，再對商品進行通電及通水作業。

● 此為停電時沖水洗淨用的拉環。施工時請勿操作 (請勿拉動)。測試運轉時，可能造成馬桶持續排水。



拉動給水拉環 (橘色) 至停止位置後，便可對馬桶切換「沖水」及「停止」。

● 安裝商品前，請務必將給水管內的髒污、細砂等徹底沖洗乾淨。

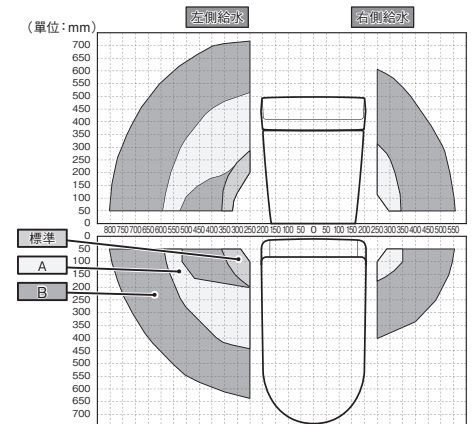


確認給水位置

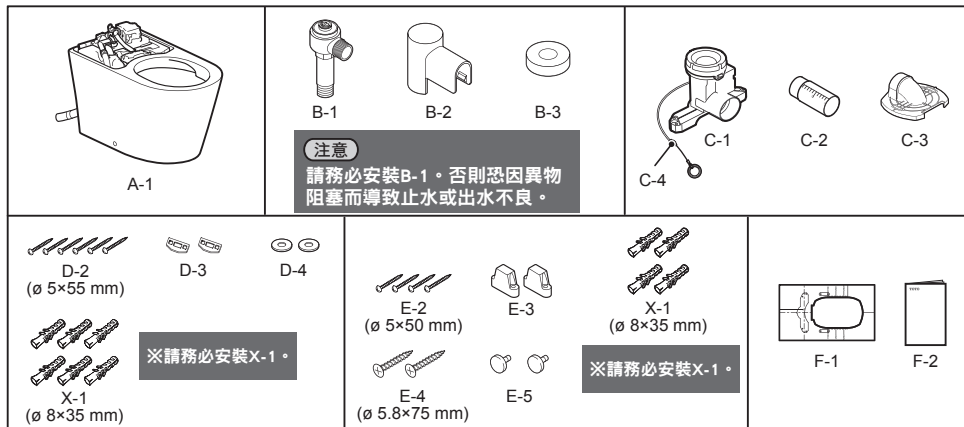
	禁止
注意	請勿於給水位置正下方設置電源插座，及避免給水軟管接觸到電源插頭、電源插座露水等液體會導致電源插座接觸水分，造成火災或觸電。

止水栓安裝位置	給水軟管型號	給水軟管長度	止水栓安裝範圍 (參照右圖)
標準	-	-	使用標準給水軟管的止水栓安裝範圍
A	HM912	250mm	使用A給水軟管的止水栓安裝範圍
B	HM913	450mm	使用B給水軟管的止水栓安裝範圍

- 表示給水軟管的到達範圍。依軟管長度及給水位置不同，軟管可能會明顯下垂。
- 關於止水栓安裝位置A、B，請另行準備HM912、HM913，並連接標準給水軟管進行安裝。

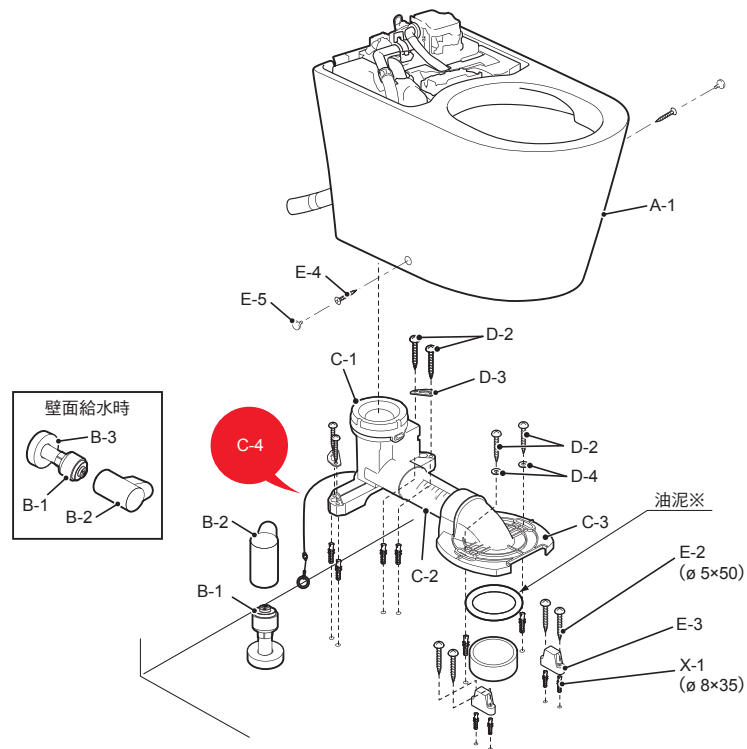


包裝內零件



※依型號不同，圖示與實物可能有部分差異。

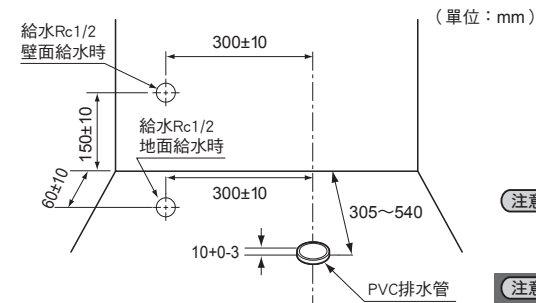
關於各部位之說明



※產品不含油泥。
另附。

安裝方法

1



觀看影片

施工順序

<https://www.twtoto.com.tw/maintenance-detail.aspx?id=378>

※需花費通信費。
※可能因使用環境不同而無法觀看。



注意 若排水管與地面之間存在間隙，請務必填充防霉型矽膠類密封材（矽利康）。
否則恐導致樓下漏水。

注意 給水軟管請設置在相對於地面·壁面0+5/-8mm以內的距離。止水栓蓋若有傾斜或是翹起的話，可能導致無法安裝。

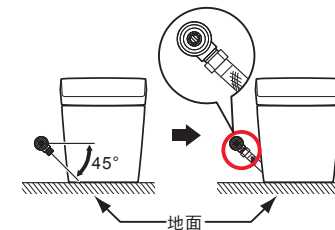
2

注意

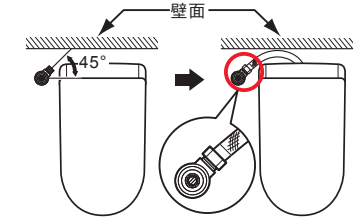
請務必安裝B-1。否則恐因異物阻塞而導致止水或出水不良。

請確認止水栓的給水口方向後再行安裝！

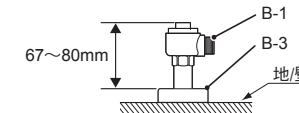
壁面給水時的止水栓安裝方向



地面給水時的止水栓安裝方向



止水栓高度



注意



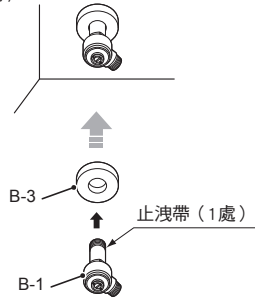
務必執行

將止水栓的給水口方向以45°的範圍安裝
若安裝方向錯誤，可能會造成洗淨不良或漏水。
測試運轉後，請確認所有連接部位是否漏水。
若安裝不良，可能會發生漏水弄濕設備等的財物損失。

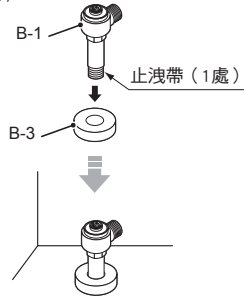
2

●請將止水栓安裝至規定的位置

〈壁面給水時〉



〈地面給水時〉

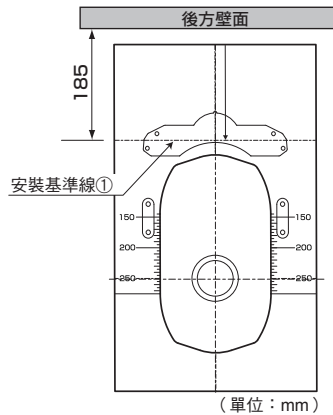


・請將止洩帶纏繞於螺絲部。＊纏繞時，請留意止水栓方向。

3

●排水距離為305~435 mm時

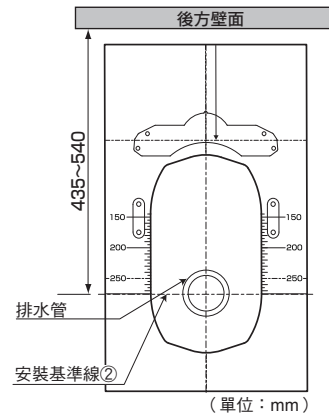
將F-1的安裝基準線①對齊距離後方壁面185 mm的位置再行放置。
※計算尺寸時，請由後方壁面算起。



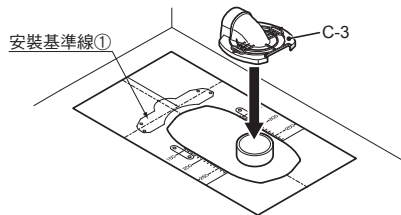
※請於左右2處進行安裝基準線的定位。

●排水距離為435~540 mm時

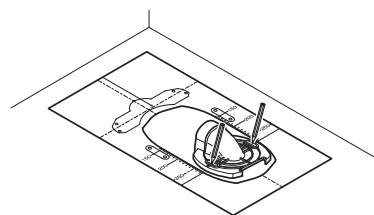
將F-1的安裝基準線②對齊排水管中心線再行放置。



4



5



6

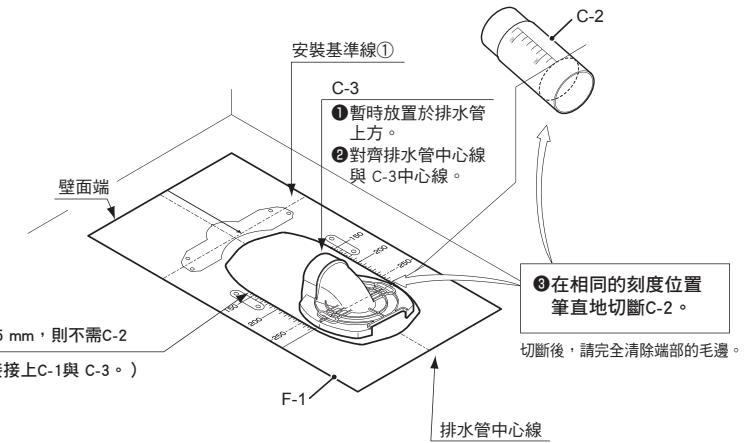
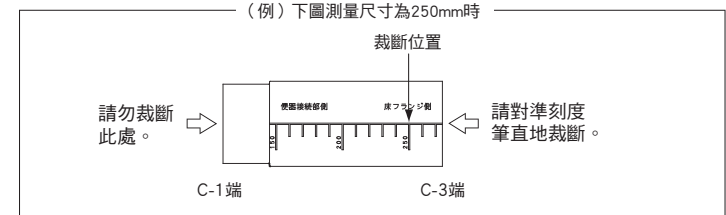
●排水距離為305~435 mm時

配合排水距離切斷C-2。

- ・排水距離若為305 mm，則不需C-2。
- ・即使排水距離為435 mm，亦須切斷C-2。
- ・若未切斷就連接上，馬桶與排水管將互相干擾。

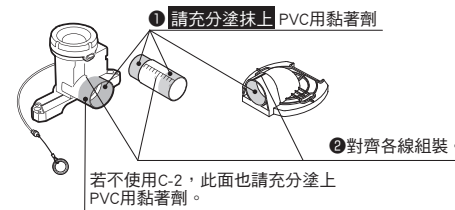
●排水距離為435~540 mm時

在刻度275 mm的位置切斷C-2。
請將馬桶向前移動至適當距離施工。

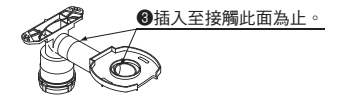


7

●排水距離為305~540 mm時



若不使用C-2，此面也請充分塗上PVC用黏著劑。



⚠注意



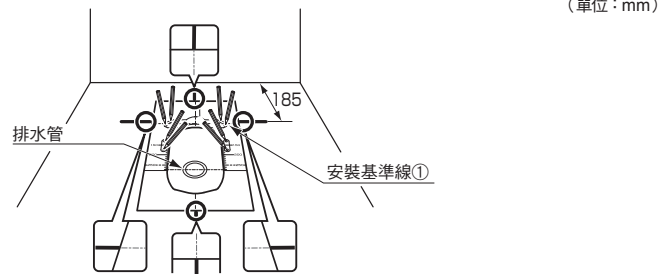
務必執行

請將C-2徹底壓入
若接著不良，會導致漏水弄溼設備等財物損失。

與地面接著時，請勿留下縫隙
若縫隙過大，會導致漏水弄溼設備等財物損失。

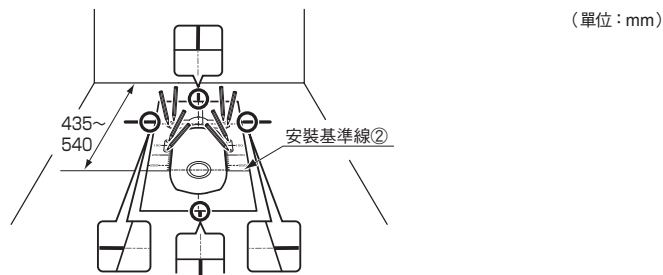
●排水距離為305~435 mm時

①



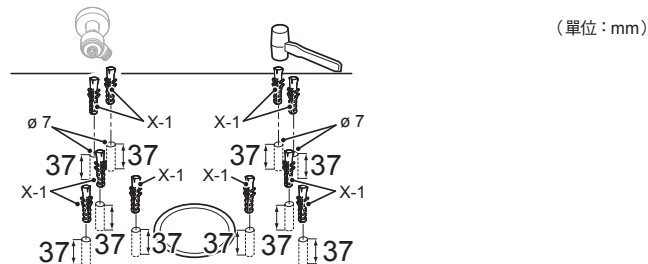
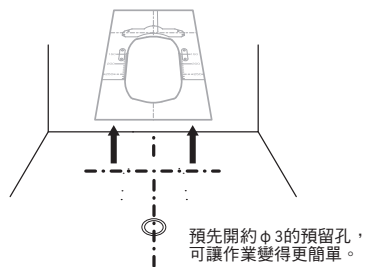
●排水距離為435~540 mm時

①



●排水距離為305~435 mm時，排水距離為435~540 mm時

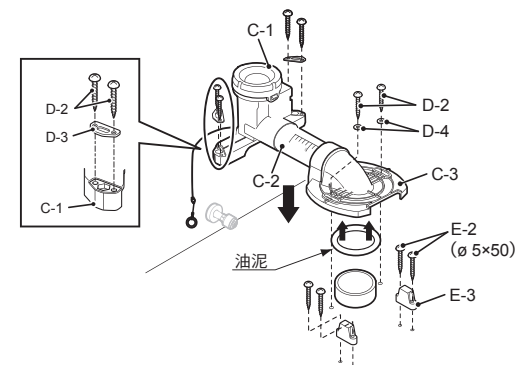
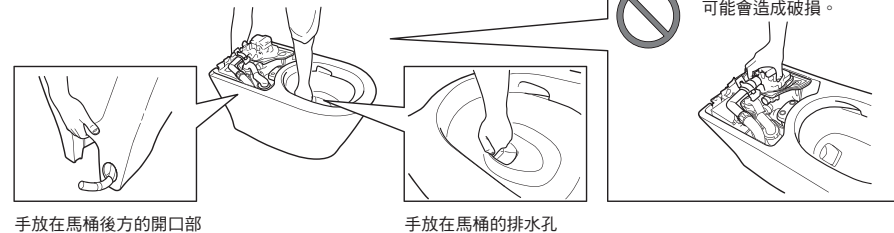
②



• 預留孔深度為37 mm。

※安裝X-1時，包含進行預留孔的開孔作業，請注意，避免損傷地面下的給排水管及防水層，若損傷到給排水管及防水層，可能導致漏水。

如圖所示，搬動馬桶



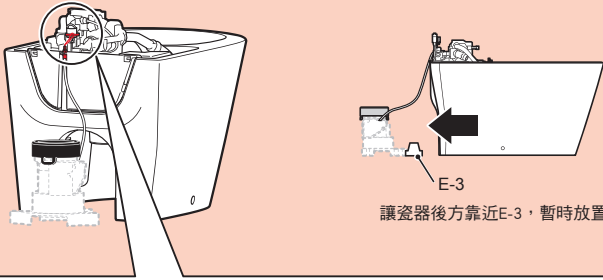
※請勿將油泥安裝至排水路內(斜線內)。否則將導致馬桶沖洗不乾淨。



※安裝時，請注意，請避免操作線夾在地面與C-1之間。

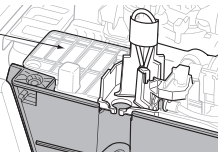
※安裝D-2時，包含進行預留孔的開孔作業，請注意，避免損傷地面下的給排水管及防水層，若損傷到給排水管及防水層，可能導致漏水。

請務必安裝C-4。
若未安裝，停電時會無法沖水洗淨馬桶。

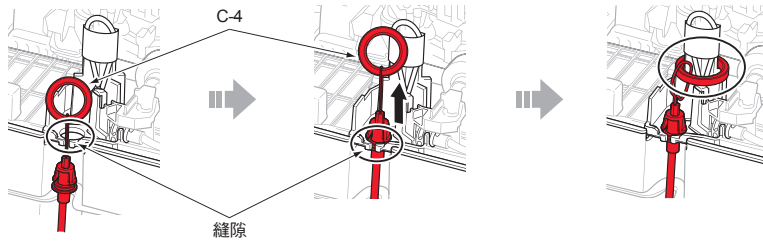


E-3
讓瓷器後方靠近E-3，暫時放置瓷器，並固定C-4。

閥部固定台



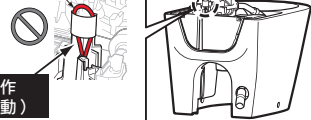
- ❶ 將C-4的繩子穿過閥部固定台的縫隙。
- ❷ 拉動C-4，固定卡榫。
- ❸ 將C-4掛到閥部固定台上。



請於確認下列項目後，在■內打✓
 安裝後，是否已確認C-4不會從固定台脫落

●此為停電時沖水洗淨用的拉環。施工時請勿操作（請勿拉動）。
測試運轉時，可能造成馬桶持續排水。

給水拉環（橘色）

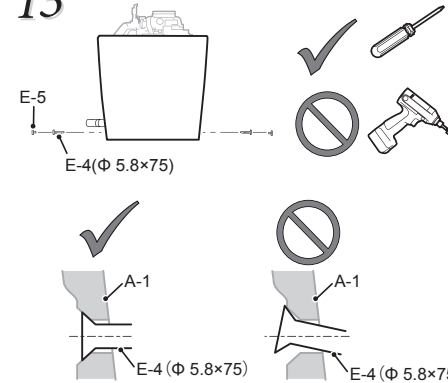
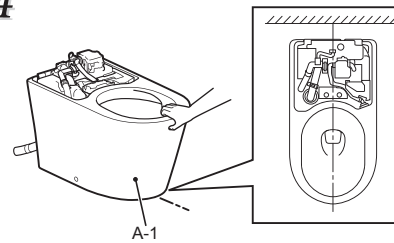
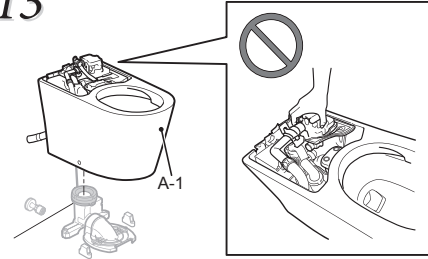
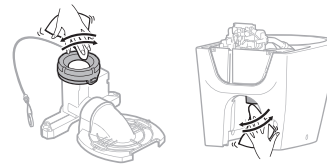
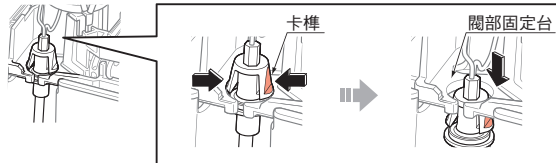


請勿操作
（請勿拉動）

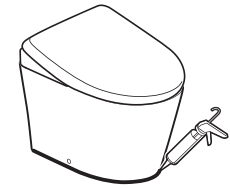
拉動給水拉環（橘色）至停止位置後，
便可對馬桶切換「沖水」及「停止」。

<取下C-4時>

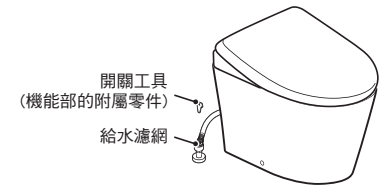
捏住卡榫同時向下按壓，
從閥部固定台取下。



安裝方法、操作方法，請參照WASHLET本體包裝內的施工說明書。



- 測試運轉（洗淨）後，請確認馬桶洗淨面內沒有裁斷配管後的粉末等異物。否則可能會導致水鏽等異物附着。
- 請確認瓷器表面有無損傷。若金屬類（手錶錶帶、皮帶帶扣等）用力碰觸或摩擦瓷器表面，有可能會留下黑色或銀色的線狀痕跡。
- 施工後，在馬桶洗淨面內有可能附着油污等看不見的污垢（填隙劑、配管用黏著劑等），請務必使用廁所用中性清潔劑（無研磨劑）擦去髒汙。否則可能會導致馬桶洗淨面殘留污垢。
- 測試運轉後，請確認所有連接部位是否漏水。若安裝不良，可能會發生漏水弄溼設備等的財物損失。
- 測試運轉後，請務必關閉止水栓，並「清潔」給水濾網。
※請使用機能部所附的開關工具拆下給水濾網，進行清潔。
※清潔濾網後，請記得將止水栓打開。



• 請確認止水栓上有無裝設止水栓蓋