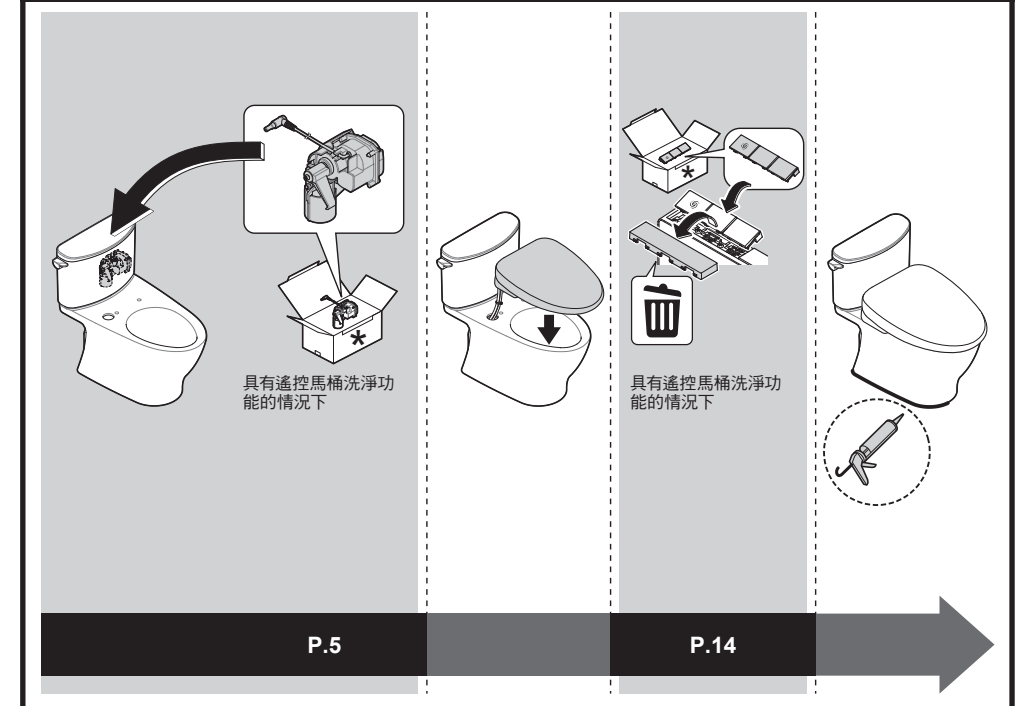


TOTO

溫水洗淨便座

馬桶洗淨裝置安裝說明書

安裝流程 ( 的部分請確認本說明書。)



重要告知

- 產品 (WASHLET) 遙控器上未安裝上洗淨按鍵組件。請更換成洗淨按鍵組件。
(若沒有更換成洗淨按鍵組件, 就無法使用遙控器進行馬桶洗淨。)
- 請務必進行馬桶洗淨模式的設定。若沒有設定, 可能發生沒有以正確水量洗淨, 或者馬桶無法進行洗淨的情況。

請進行安裝方法 20 ~ 21。

目次

安裝影片	3
包裝箱內附帶的部件	4
準備工具	4
安裝方法	5
洗淨按鍵組件的安裝	14
馬桶洗淨模式的設定	15
試運轉.....	17
無法正常動作時	18

安裝影片

能夠透過影片，確認安裝示意。



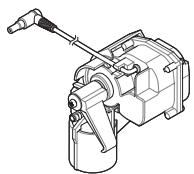
與影片不同的產品 (WASHLET)、遙控器等
的相關內容，請查看本文件或
產品 (WASHLET) 隨附的安
裝說明書。

<http://su.toto.com/cgo0011>

※通訊費由客戶負擔。
※若無法讀取上記圖碼時，請使用上記網址進行連結。
※依據所使用的行動裝置，可能發生無法觀看的情形。

包裝箱內附帶的部件

D-1



D-2



D-3



D-4



D-5

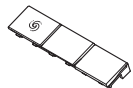


使用於安裝產品 (WASHLET) 時。

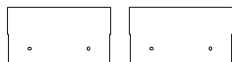
D-6



D-7



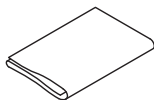
D-8



產品 (WASHLET) 包裝箱內附帶遙控器顯示面板不會使用，請丟棄。
安裝時，請務必詢問客戶的要求之後，再行作業。
請選擇遙控器上已有的一個顯示面板 (D-8)，和遙控器掛座一起安裝於壁面上。
不使用的情况下，請務必交給客戶。

準備工具

E-1

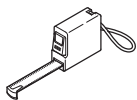


為了避免損壞產品而使用。

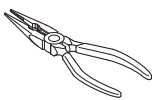
E-2



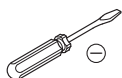
E-3



E-4



E-5



標示的含意



施工人員必須實施的操作。



操作的流程。



產品自動進行的作業。

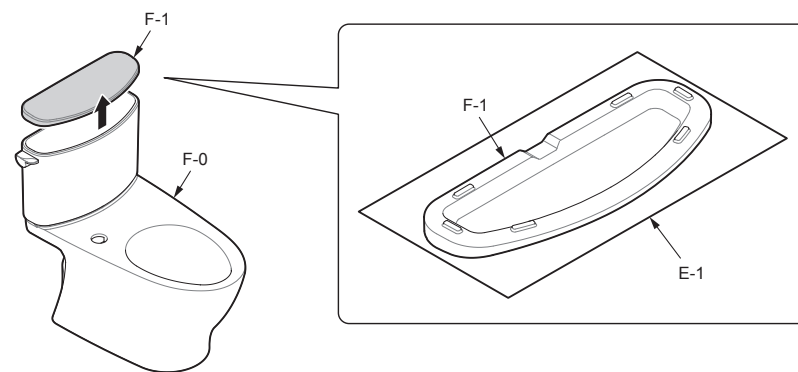


必須確認的作業。

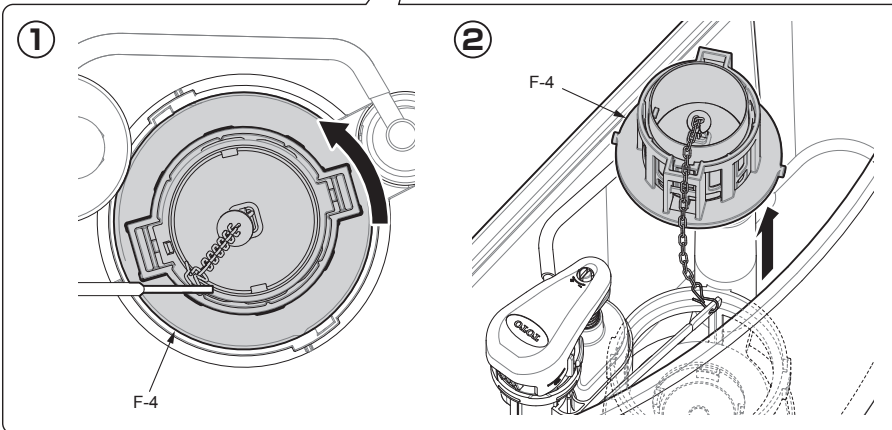
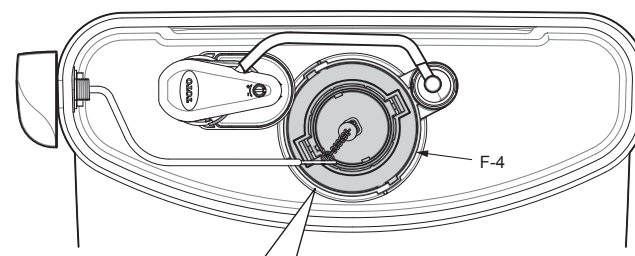
安裝方法

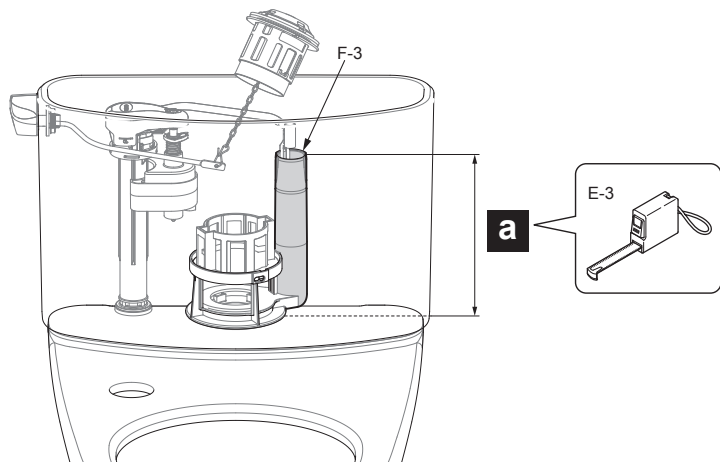
1 關閉止水栓，排出水箱內的水。

2

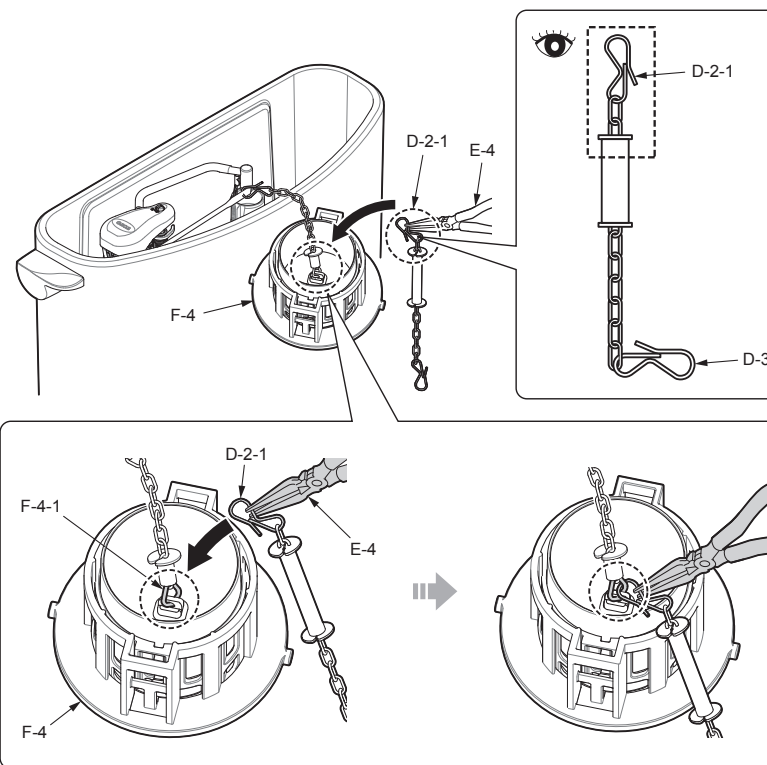


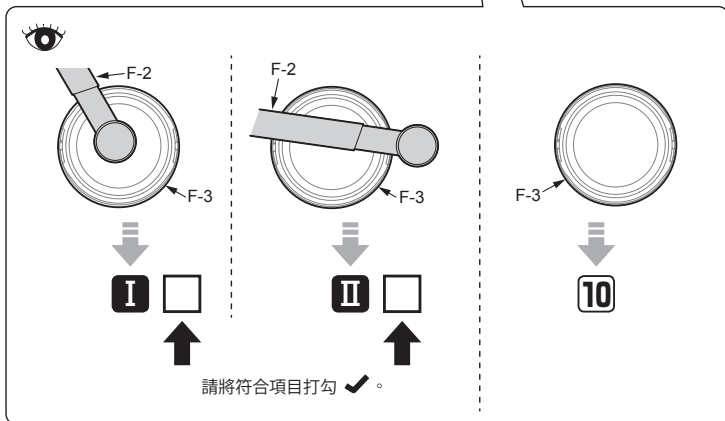
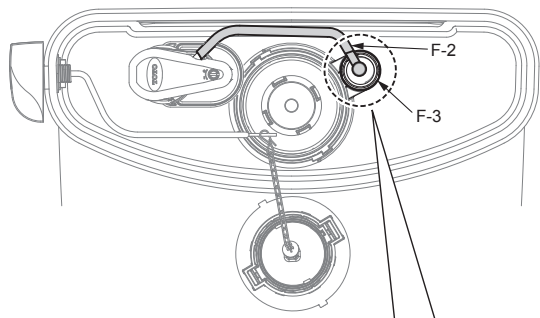
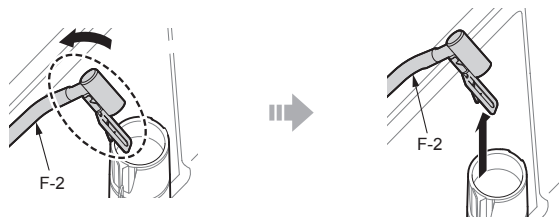
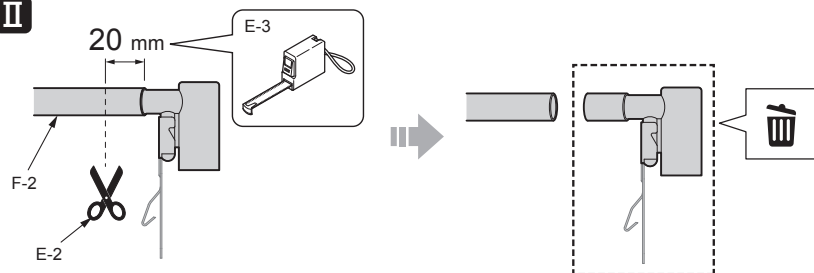
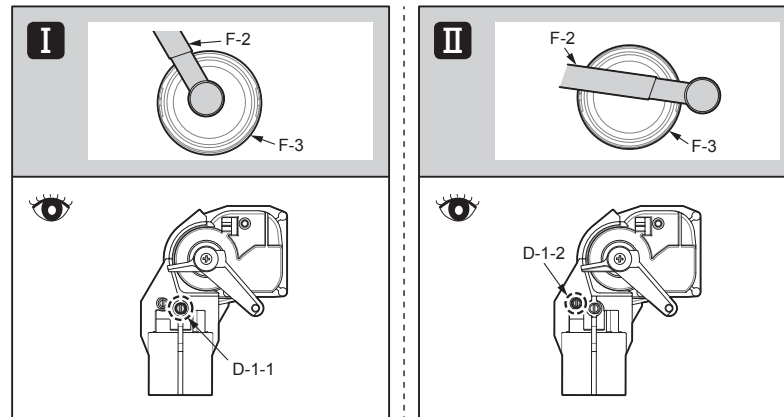
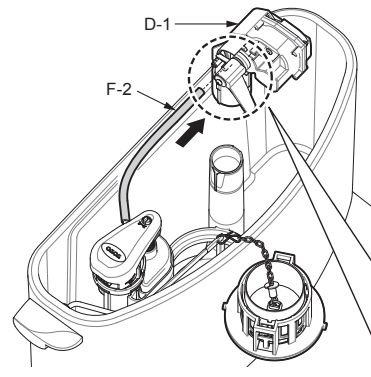
3



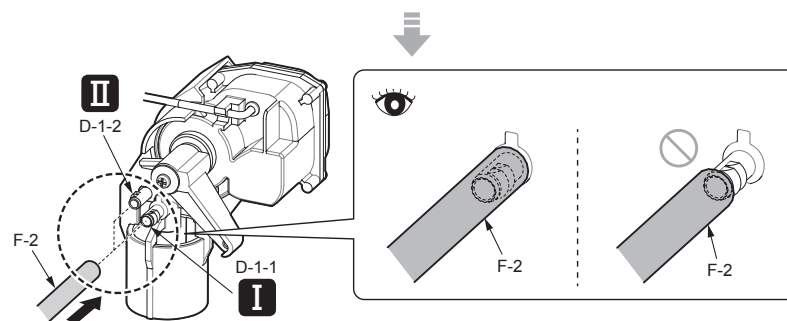
4**1****2****a**

~140 mm	150 mm~160 mm	170 mm~

3**5**

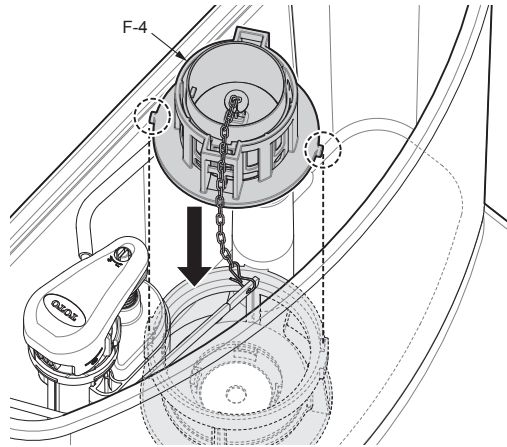
6**7****I II****8****I II****9****I II**

請求：請將軟管 (F-2) 插入正確位置。
 (若安裝有誤，可能會導致馬桶水封面下降或馬桶洗淨水量增加。)

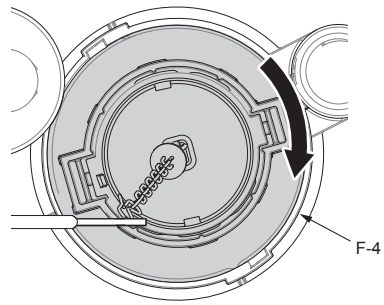


10

1

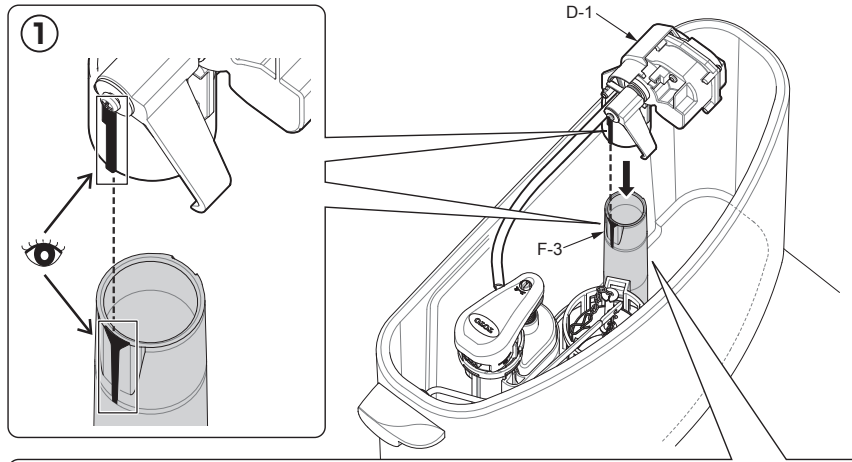


2

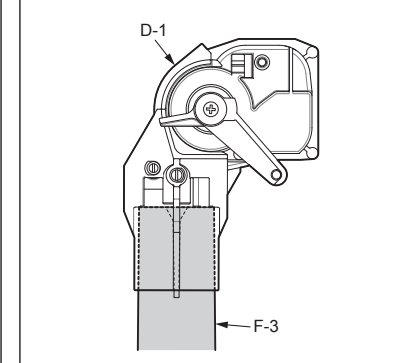
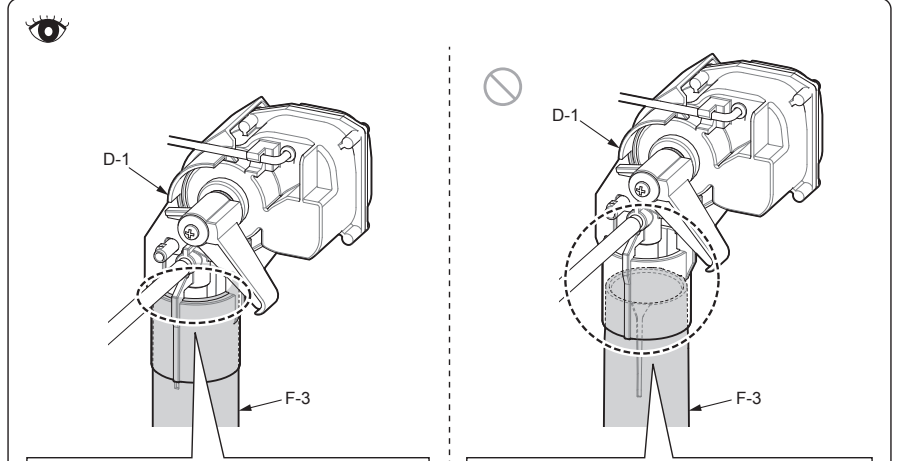


11

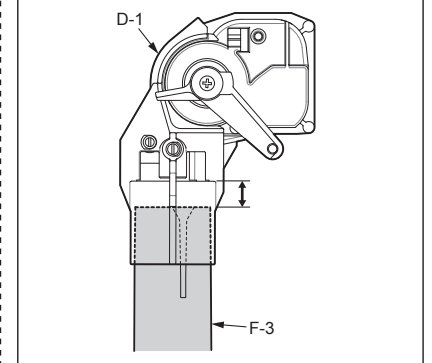
1



2

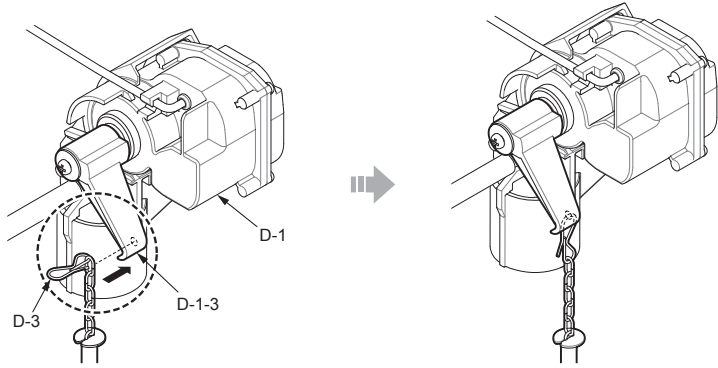


12



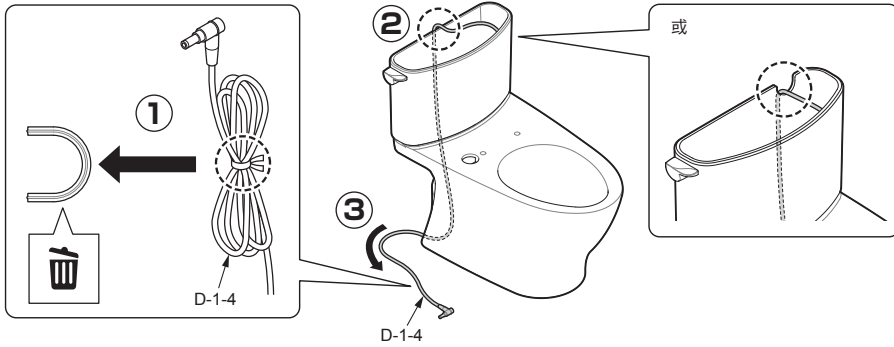
11-1

12

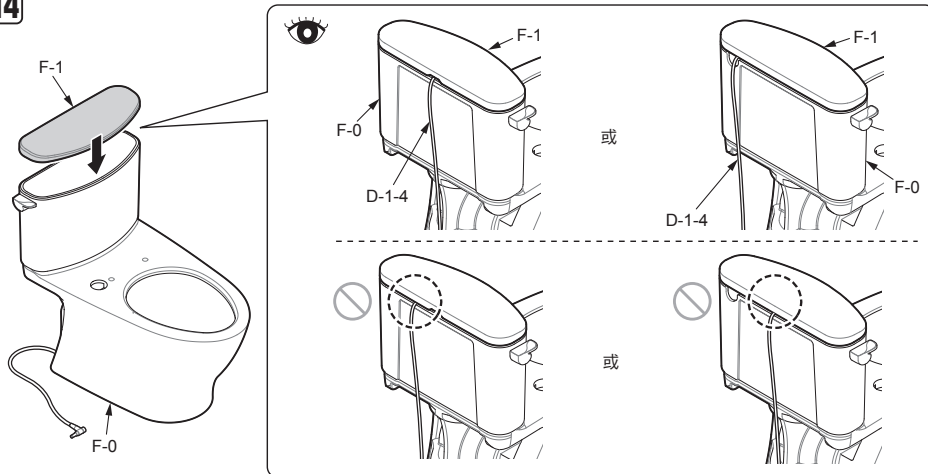


安裝後，請確認部件沒有受到干擾。

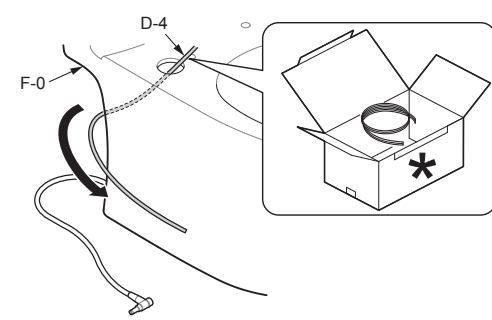
13



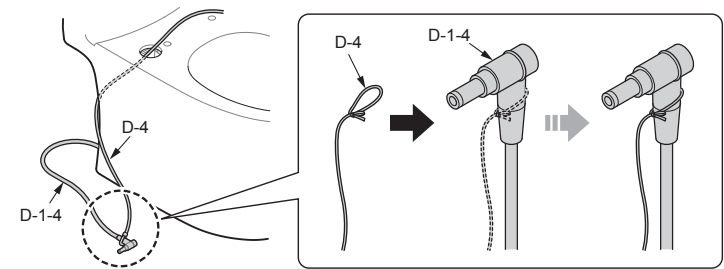
14



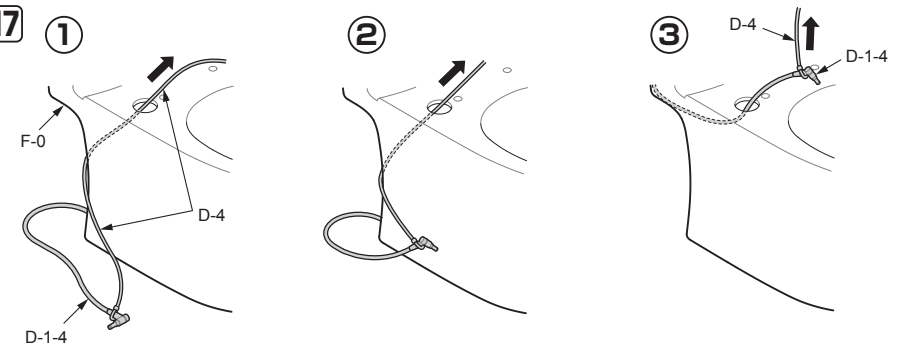
15



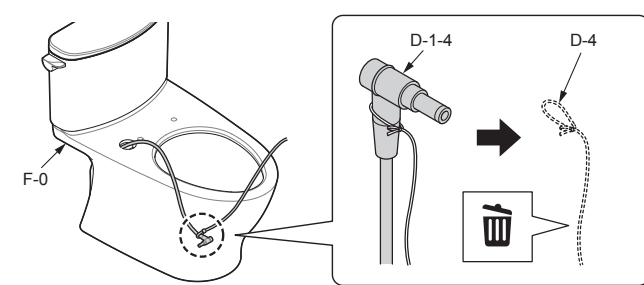
16



17



18



19

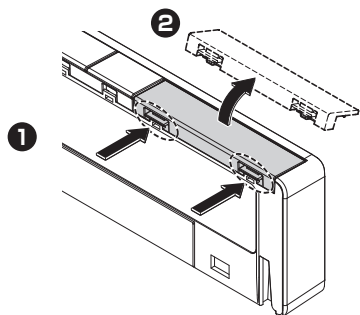
安裝產品 (WASHLET) (參閱產品 (WASHLET) 的安裝說明書)
(D-5 使用於安裝產品 (WASHLET) 時。)

產品 (WASHLET) 安裝後，請務必安裝洗淨按鍵組件，並設定馬桶洗淨模式及進行試運轉。

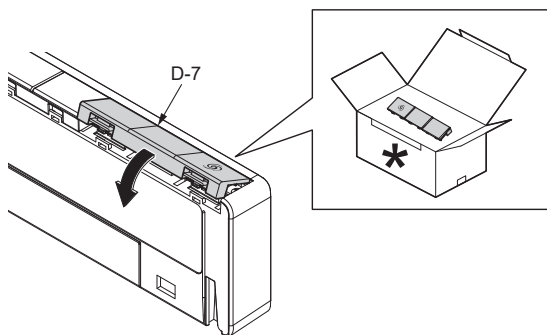
洗淨按鍵組件的安裝

20

①



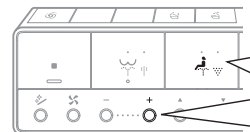
②



馬桶洗淨模式的設定

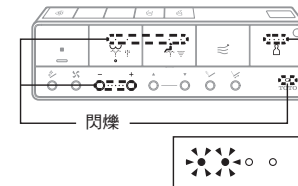
21

①

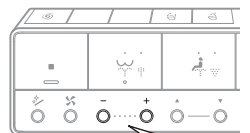


↓ ↓
和 + 同時按住10秒
↓

遙控器燈是亮燈/閃爍。



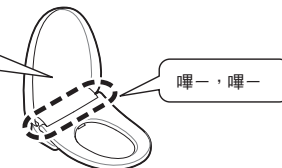
②

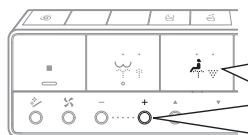


↓ ↓ ↓
- → + → - 的順序按下
↓



閃爍2次

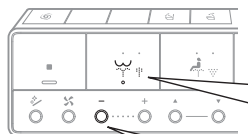
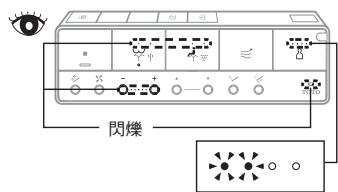




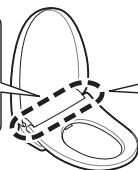
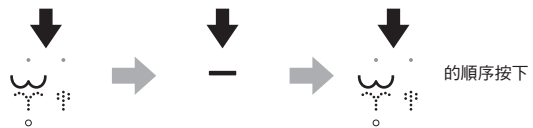
3



遙控器燈是亮燈/閃爍。

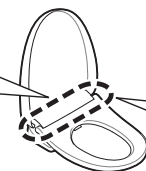
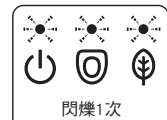


4



嗶—，嗶—

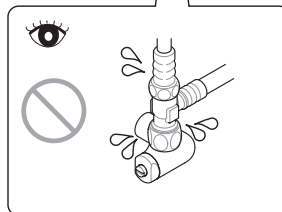
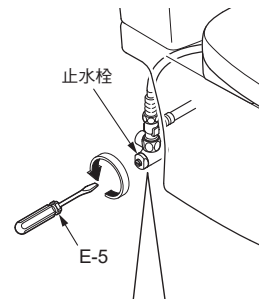
設定完成



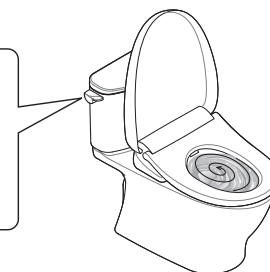
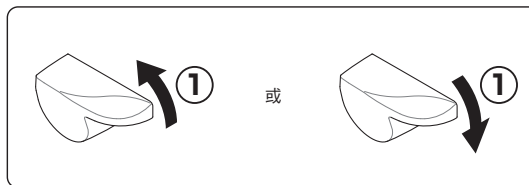
嗶—

1

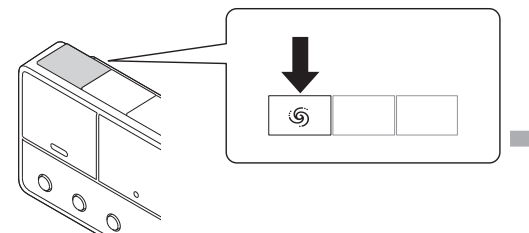
22



23



24



25 請依照產品 (WASHLET) 的安裝說明書，進行試運轉。

無法正常動作時

洗淨沒有正常進行時，請採用本頁的處理方法。

疑難排解		確認和處置	處理方法
沒有運作	沒有馬達音	馬桶洗淨裝置的插頭(D-1-4)是否有確實完全插入產品(WASHLET)的連接口？	先將馬桶洗淨裝置的插頭(D-1-4)確實地插到底，然後再安裝外蓋。
馬桶的水封面下降		是否已將軟管(F-2)插入正確位置？	請確認軟管(F-2)的插入位置。 (請確認步驟9)

MEMO