

# TOTO

## 臉盆用單槍龍頭

為使商品機能充分發揮，請遵照本施工說明書內容正確安裝。安裝後，請向客戶詳細說明使用方法。

### 1 安全注意事項 (為安全起見請務必遵守)

安裝前，請詳細閱讀「安全注意事項」後，再正確施工。

- 為使您安全且正確地安裝本商品，並防範對您及其他使用者造成危害、抑或財產損失，本說明書中列出各種不同標示。
- 以下圖示區分、說明應遵守內容的種類。

**警告** 若忽視本標示欄的內容而操作錯誤，可能導致人員死亡或重傷。

**注意** 若忽視本標示欄的內容而操作錯誤，可能導致人員受傷或財物損失。

**禁止** 絕對「禁止」的行為。  
左圖為「禁止分解」。

**務必執行** 務必執行的「強制」內容。  
左圖為「務必執行」。

### 警告

禁止	<b>冷・熱水配管請勿相反安裝</b> 可能導致欲出冷水卻流出熱水而造成燙傷。	
	<b>熱水給水溫度請勿超過85°C以上高溫</b> 若使用超過85°C以上高溫熱水，可能導致龍頭壽命縮短、破損造成燙傷或漏水弄濕家具設備等財物損失。	
禁止分解	<b>本說明書記載項目以外，請勿自行分解・改造</b> 可能導致破損造成燙傷・受傷或漏水弄濕家具設備等財物損失。	

### 注意

禁止	<b>請勿施以重力或撞擊</b> 可能導致破損造成受傷、或漏水弄濕家具設備等財物損失。	
	<b>龍頭後方拉桿部，請勿施以強力衝擊或拉扯</b> 可能會造成動作不良・故障。	

### 2 規格

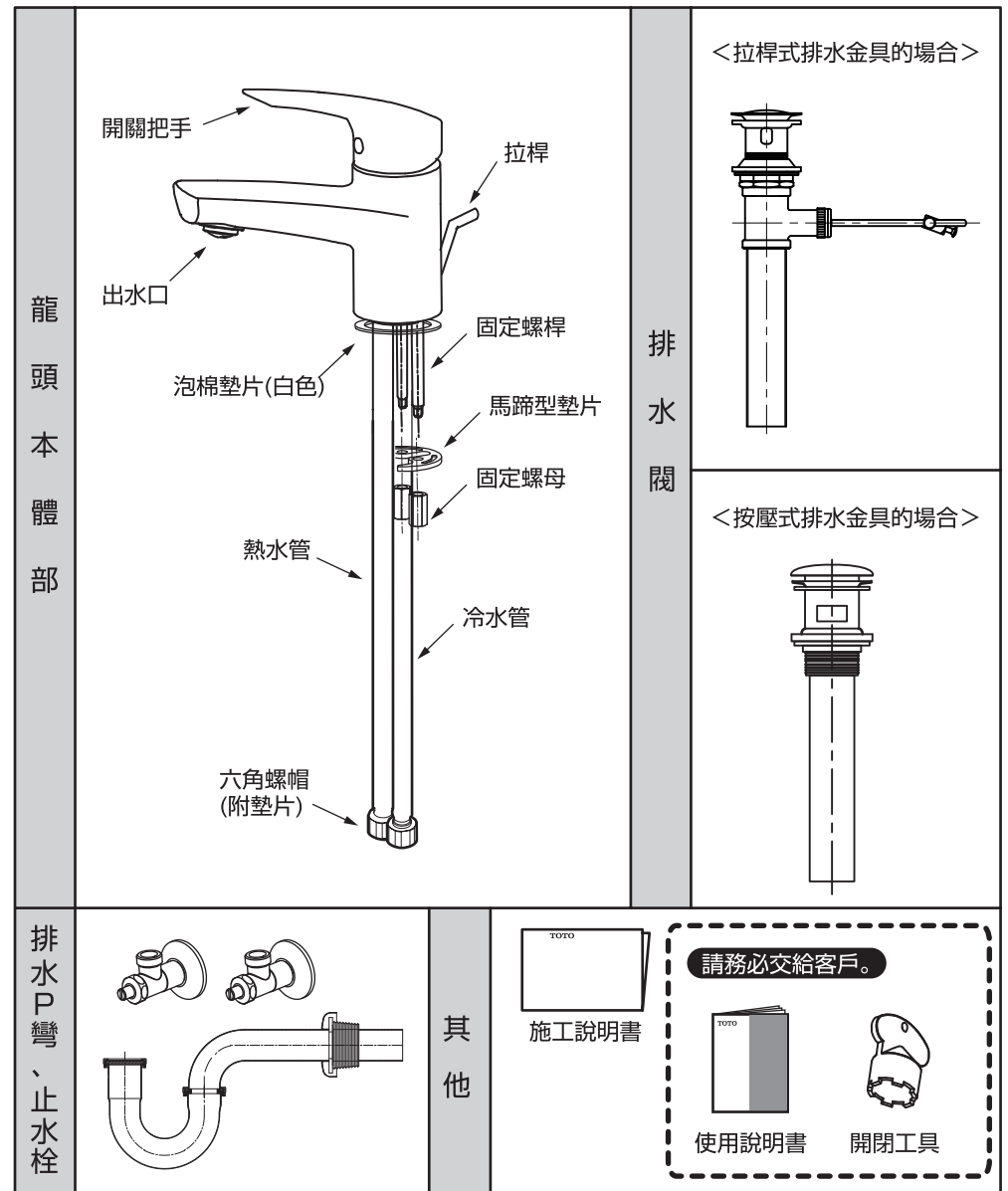
冷水・熱水壓力	最低必要水壓	0.05MPa(流動壓)
	最高水壓	0.75MPa(靜水壓)
使用最高溫度		85°C以下
使用可能水質		自來水及可飲用井水
使用環境溫度	一般地用	1~40°C
用途		一般住宅浴室用

### 3 安裝前

- 若給水壓力超出0.75MPa的情形時，請使用市售的減壓閥將水壓降至0.2~0.3MPa左右。  
為使您舒適地使用本商品，建議給水壓力為0.2~0.3MPa左右。
- 為防止因錯誤操作等導致燙傷，請將冷水水壓調整高於熱水水壓或相同水壓。  
單獨增加熱水壓力時，也請務必低於冷水水壓。
- 為減少阻力，連接熱水器的熱水配管請以最短距離安裝，並請務必包覆保溫材。
- 瞬間式熱水器的場合，根據熱水器的能力・水壓等條件，熱水器有可能不會點火。
- 因包裝前實施通水試驗，商品內可能殘留水分，商品本身並無問題。
- 安裝止水栓後，請將冷・熱水管內的垃圾完全沖洗乾淨。  
內部若阻塞垃圾，有可能導致出水量變少、出水凌亂。

### 4 確認零件

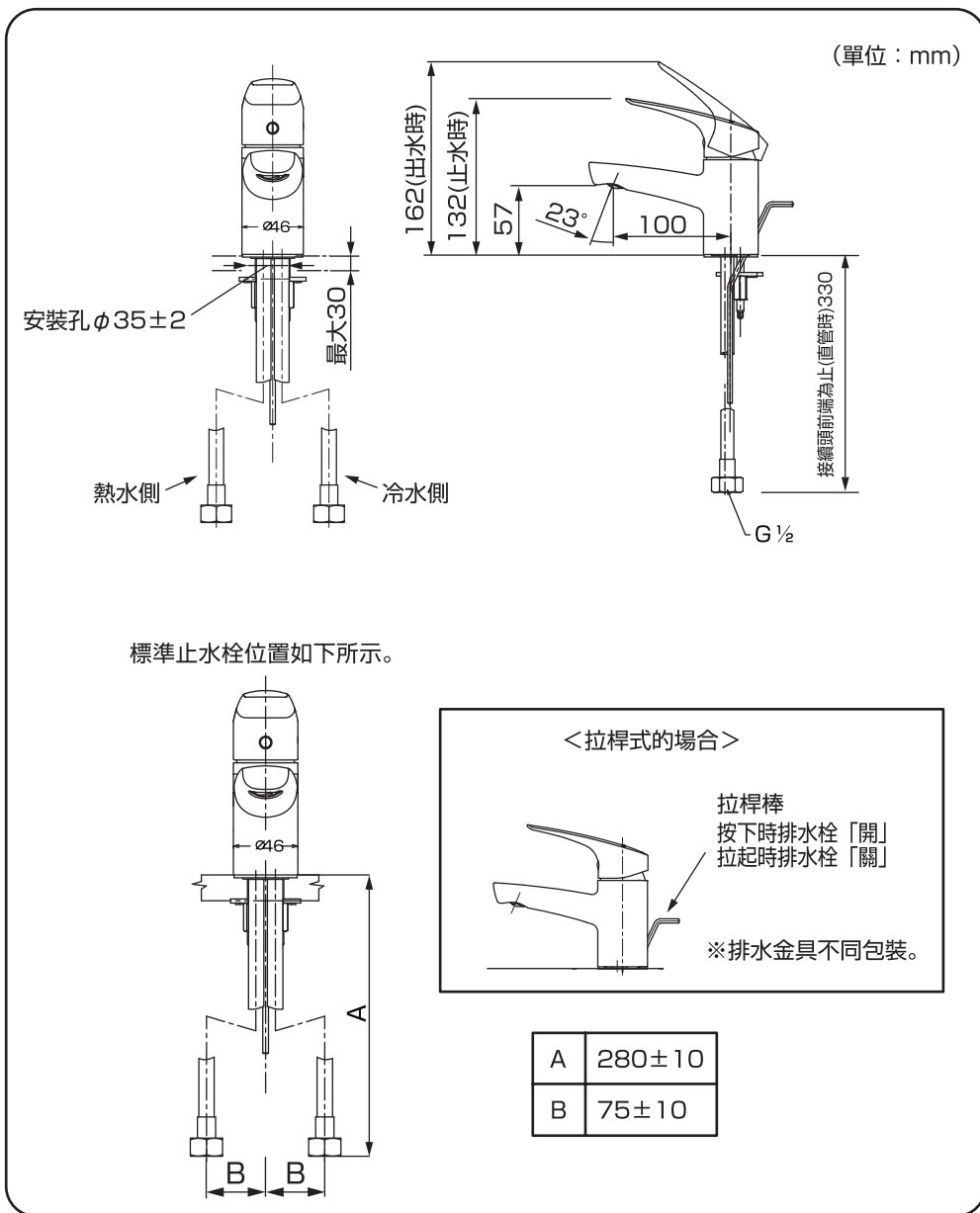
請確認是否有下列零件。



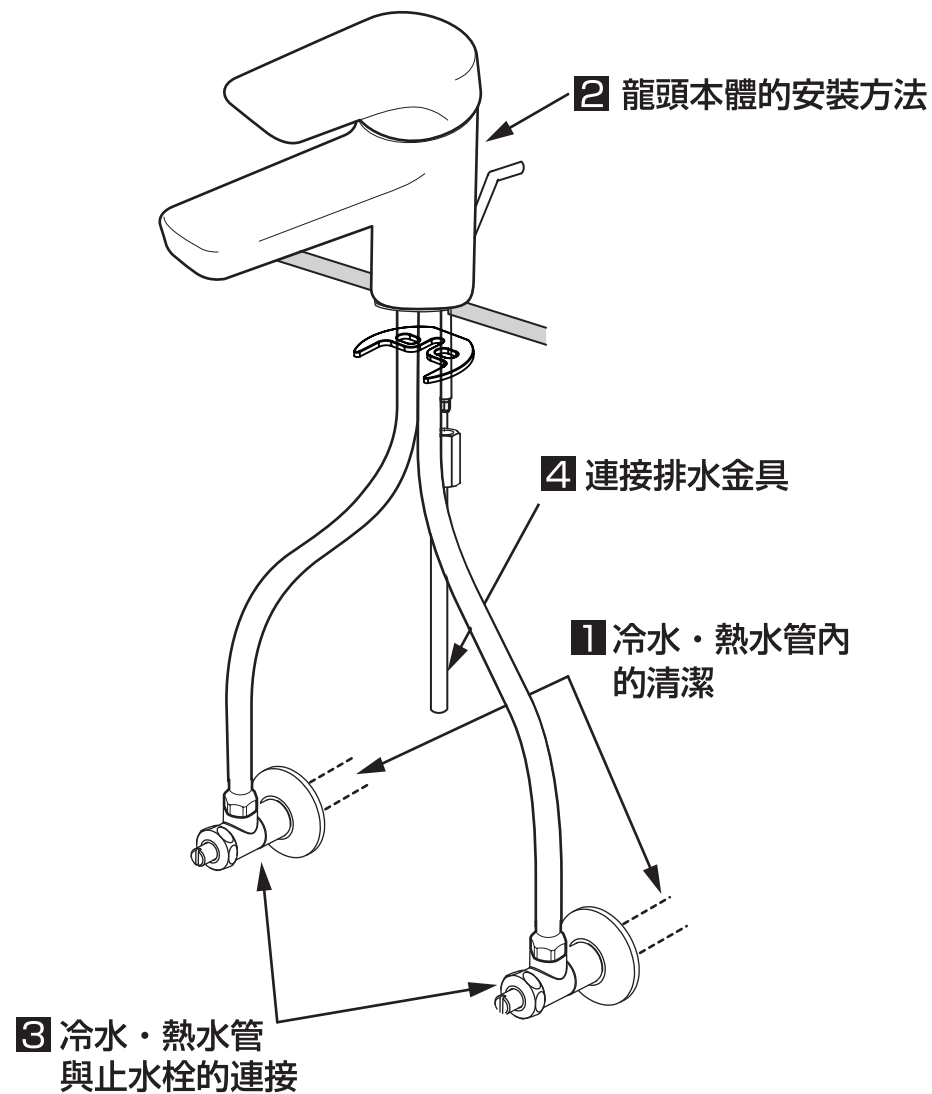
※依據型號不同，圖示與實品有可能部分差異。

# 5 完成圖

※依型號不同，圖示與實品形狀可能有部分差異。



# 6-1 施工順序



※依據型號不同，圖示與實品有可能部分差異。

## 1 冷水·熱水管內的清潔

安裝前，請務必將冷水·熱水管內的異物·砂礫清除乾淨。

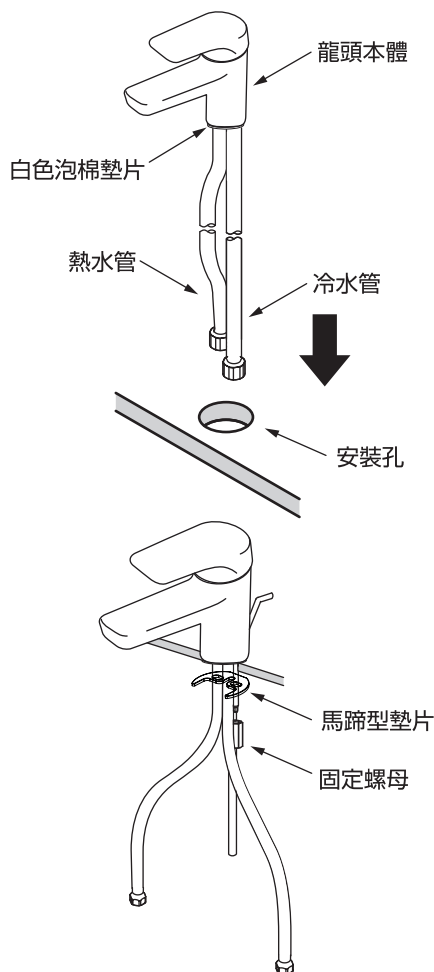
重要

## 2 龍頭本體的安裝方法

- ① 除去安裝孔周圍之污垢。
- ② 如右圖所示，確認泡棉墊片(白)之後，將冷水·熱水管插入檯面安裝孔內。
- ③ 依右下圖所示，將馬蹄型墊片套上固定螺桿後，鎖上固定螺母。
- ④ 將龍頭本體朝向正面後固定。

注意

- 請將龍頭本體固定在安裝孔中心。

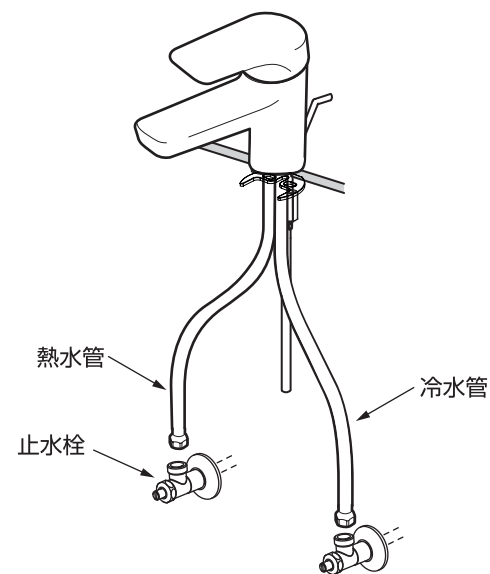


## 3 冷水·熱水管的連接

- ① 確認冷水、熱水管已清潔乾淨。
- ② 檢查冷水·熱水管六角螺母處是否有墊片後，與止水栓鎖緊。

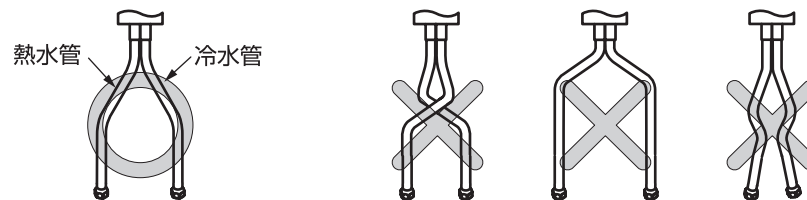
注意

為了防止冷水·熱水管鬆脫，請不讓冷水·熱水管配管移動，確實的固定。



## 冷水·熱水管施工上的注意事項

- 請注意 勿過度施力折彎水管而導致水管斷裂。可能會導致水管折到而使大量的水出不來情況或破損、漏水等發生。
- 水管請 由龍頭本體連接處至尾端請勿交錯彎曲施工。
- 請勿過度 用力拉扯水管。可能導致水管斷裂。
- 冷熱水管 請避免碰觸。軟管外部可能因摩擦導致外傷進而使水管性能惡化。

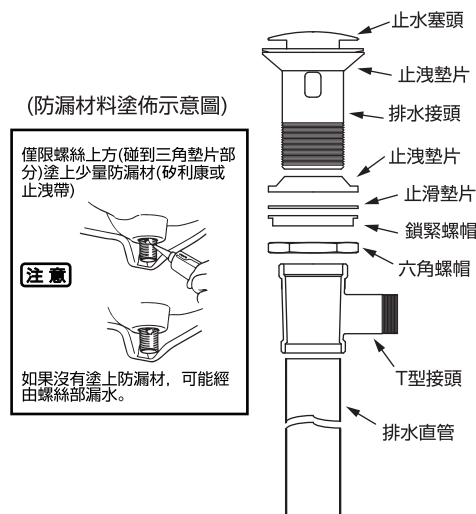


翻面繼續

## 4 安裝排水金具

### 拉桿式排水主體安裝步驟

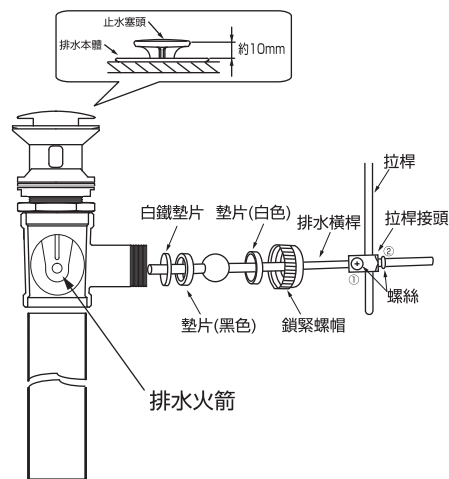
1. 將排水接頭、止洩墊片放入臉盆排水口後，於下方螺牙處塗上少量防漏材料(矽利康或止洩帶)，如右圖。
2. 依序將止洩墊片、止滑墊片裝上排水接頭後，使用活動扳手將鎖緊螺帽鎖緊。  
注意：墊片方向請勿相反，以免漏水。
3. 將六角鎖緊帽鎖上排水接頭適當的高度後，接著鎖上T型接頭。
5. 排水直管鎖上排水接頭後，止水蓋由上方排水口裝入。(TOTO字樣朝正前方)



※拉桿式樣水栓，僅拉桿式排水金具對應品。

### 連接排水橫桿與拉桿步驟

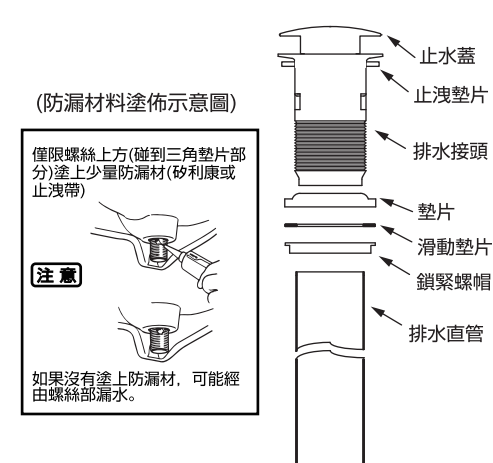
1. 鬆開拉桿接頭後，鎖緊螺帽套入排水橫桿中。
2. 將橫桿對準排水火箭中的圓孔後鎖緊。  
注意：墊片請勿遺失，以免漏水。
3. 拉桿接頭鎖回橫桿中適當的位置並鎖緊①，接著拉桿由上往下套入拉桿接頭中鎖緊②。  
(拉桿壓下時，為排水狀態。開口高度約10mm  
拉桿拉起時，為止水狀態。)
4. 安裝拉桿完成後，利用六角螺帽將T型接頭鎖緊至不會旋轉。



※安裝完成後，請確認操作拉桿2~3次，確認是否有正常動作。

### 按壓式排水金具安裝步驟

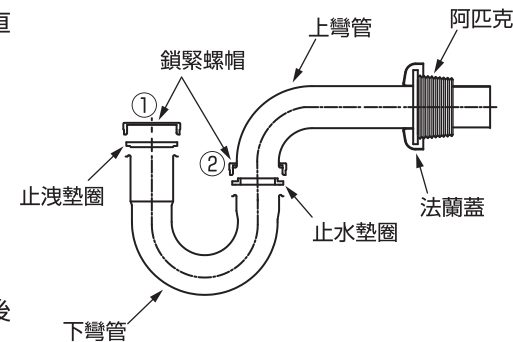
1. 將排水接頭、止洩墊片放入臉盆排水口後，於下方螺牙處塗上少量防漏材料(矽利康或止洩帶)，如右圖。
2. 依序將墊片、滑動墊片裝上排水接頭。  
注意：墊片方向請勿相反，以免漏水。
3. 使用活動扳手將六角鎖緊帽鎖緊。
4. 將排水直管鎖上排水接頭。
5. 止水蓋由上方排水口裝入。(TOTO字樣朝正前方)



※無拉桿式樣水栓，僅按壓式排水金具對應品。

### 排水P彎管安裝步驟

1. 鬆開①鎖緊螺帽後，將鎖緊螺帽套入排水直管中。注意：墊圈勿遺失、丟棄
2. 把下彎管套住排水直管後，用鎖緊螺帽鎖緊。注意：無墊圈會發生漏水的情形
3. 鬆開②鎖緊螺帽，將鎖緊螺帽自上彎管尾端套入。注意：墊圈勿遺失、丟棄
4. 依序將法蘭蓋、阿匹克由上彎管尾端套入後，安裝至牆上的排水口中。
5. 使用②鎖緊螺帽將下彎管與上彎管鎖緊。  
注意：無墊圈會發生漏水的情形



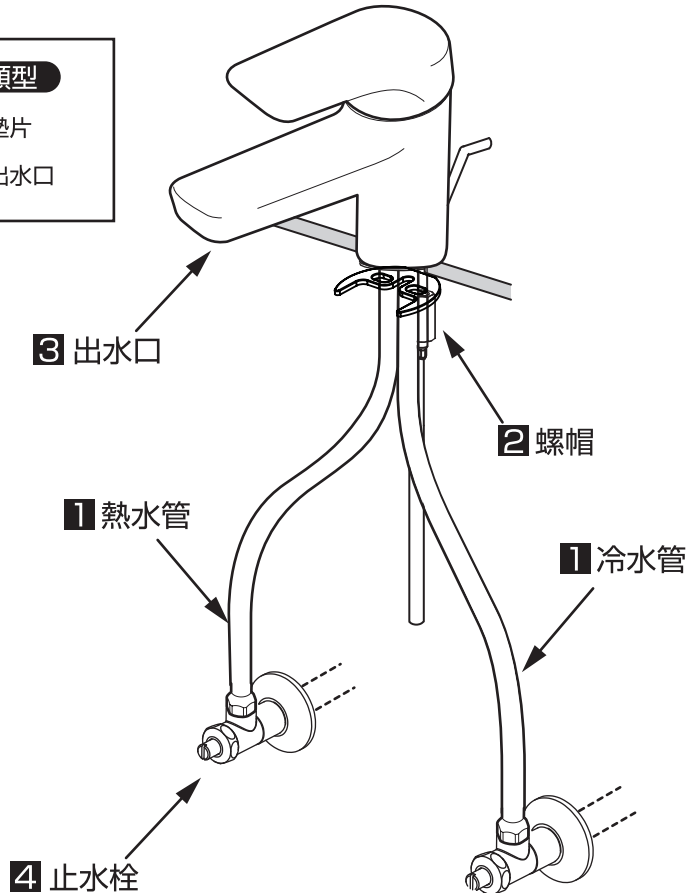
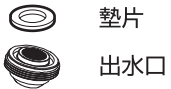
# 7

## 檢查項目

安裝完畢後，請確認以下項目。

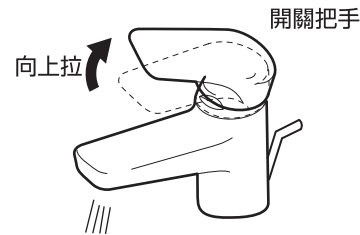
### ③ 出水口

標準類型



### 出水確認

打開配管部的總開關，請確認水是否從出水管出來。



### 漏水確認

請確認是否有無漏水。

❶ 冷水、熱水管與止水栓是否牢牢地被安裝？

↳ 請參照 6.2

❸ 「冷水、熱水管與止水栓的連接」

### 鬆脫確認

請確認是否有無鬆脫。

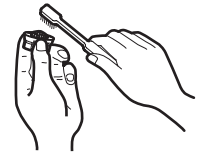
❷ 螺帽是否鬆脫？

↳ 請參照 6.2 - ❷ 「龍頭本體的安裝方法」

### 確認流量及出水溫度

流量少時，或不易溫度調節時，請確認下面項目。

❸ 出水口是否有髒污阻塞？



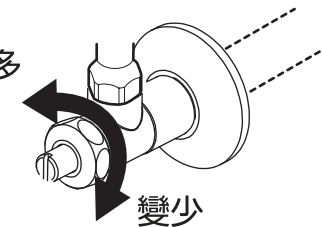
↳ 清潔出水口。

❹ 止水栓是否已被打開？

❺ 水勢是否太強？

↳ 請使用止水栓調節流量。

變多



變少