

TOTO

埋壁淋浴組 (L系列延長型)

施工說明書



施工說明書

安全上注意事項	1~2
規格與安裝前的注意事項...	3
完成圖	4~5
施工順序	6~8



- ◆ 感謝您選購TOTO產品。
- ◆ 安裝產品前請詳細閱讀本施工說明書，並保留備用。
- ◆ 為使商品機能充分發揮，請遵照本施工說明書內容正確安裝。安裝後，請向客戶詳細說明使用方法。

OG439G
2022.12





安全上注意事項 (為安全起見 請務必遵守)

安裝前，請詳細閱讀「安全上注意事項」後，再正確施工。





- 為使您安全且正確地安裝本商品，並防範對您及其他使用者造成危害、抑或財產損失，本說明書中列出各種不同標示。
各標示及其含意如下所示。

標 示	意 義
 警告	若忽視本標示欄的內容而操作錯誤，可能導致人員死亡或重傷。
 注意	若忽視本標示欄的內容而操作錯誤，可能導致人員受傷或財物損失。

■以下列圖示區分，說明應遵守內容的種類。

	 為絕對「禁止」的行為。 左圖表示「禁止分解」。
	 為務必執行的「強制」內容。 左圖表示「務必執行」。

※ 依型號不同，圖示與實品的形狀有部份差異。

 警 告	
 禁 止	冷・熱水配管請勿相反安裝 可能導致欲出冷水卻流出熱水而造成燙傷。
	熱水給水溫度請勿超過85°C以上 若使用超過85°C以上高溫熱水，可能導致龍頭壽命縮短、破損造成燙傷或漏水弄濕家具設備等財物損失。
 禁止分解	本說明書記載項目以外，請勿自行分解・改造 可能導致破損造成燙傷・受傷或漏水弄濕家具設備等財物損失。
 務必執行	冷水水壓請務必高於或等於熱水水壓 若熱水水壓高於冷水水壓，會變得無法正常調節溫度，可能導致燙傷。 即使加壓熱水水壓的場合，也請務必設比冷水水壓低或同壓。

安全上注意事項 (為安全起見 請務必遵守)

! 注 意



禁 止

請勿施予重力或撞擊

可能導致破損、漏水弄濕家具設備等財物損失。

可能凍結的場所請勿使用

可能因零件破損，導致漏水弄濕家具設備等財物損失。
因凍結而導致的損壞，即使在保證期間內仍需付費維修。

規格與安裝前注意事項

規格

冷水・熱水壓力	最低必要水壓 (流動壓)	0.05MPa (0.5kgf/cm ²)
	最高水壓 (靜水壓)	0.75MPa (7.5kgf/cm ²)
使用最高溫度		85°C以下
使用可能水質		自來水及可飲用井水
使用環境溫度	一般地用	1~40°C
用途		一般住宅浴室用

安裝前注意事項

- 給水壓力若超出0.75MPa的情形時，請使用市售的減壓閥將水壓降至0.2~0.3MPa左右。
為使您舒適地使用本商品，給水壓力建議為0.2~0.3MPa左右。
- 為防止因錯誤操作等而引起的燙傷，請將冷水水壓調高於熱水水壓或相同水壓。
另外，將熱水側加壓的情形時，也請務必調整低於冷水側水壓。
- 熱水給水溫度請設定高於使用時的出水溫度。
- 為了有舒適的流量・溫度，熱水的給水溫度推薦設定為60°C。
為了防止被燙傷，請不要設定超過60°C。
- 為減少阻力，連接熱水器的熱水配管請以最短距離配管，並請務必包覆保溫材。
- 因包裝前實施過通水試驗，商品內可能殘留水滴，商品本身並無問題。
- 確認零件是否有缺少。
 1. 本體(含養生套) … 1組
 2. 把手部 …… 1組
 3. 面板 …… 1組
 4. 安裝版 …… 1組
 5. 施工說明書 …… 1本
 6. 螺絲 …… 4支

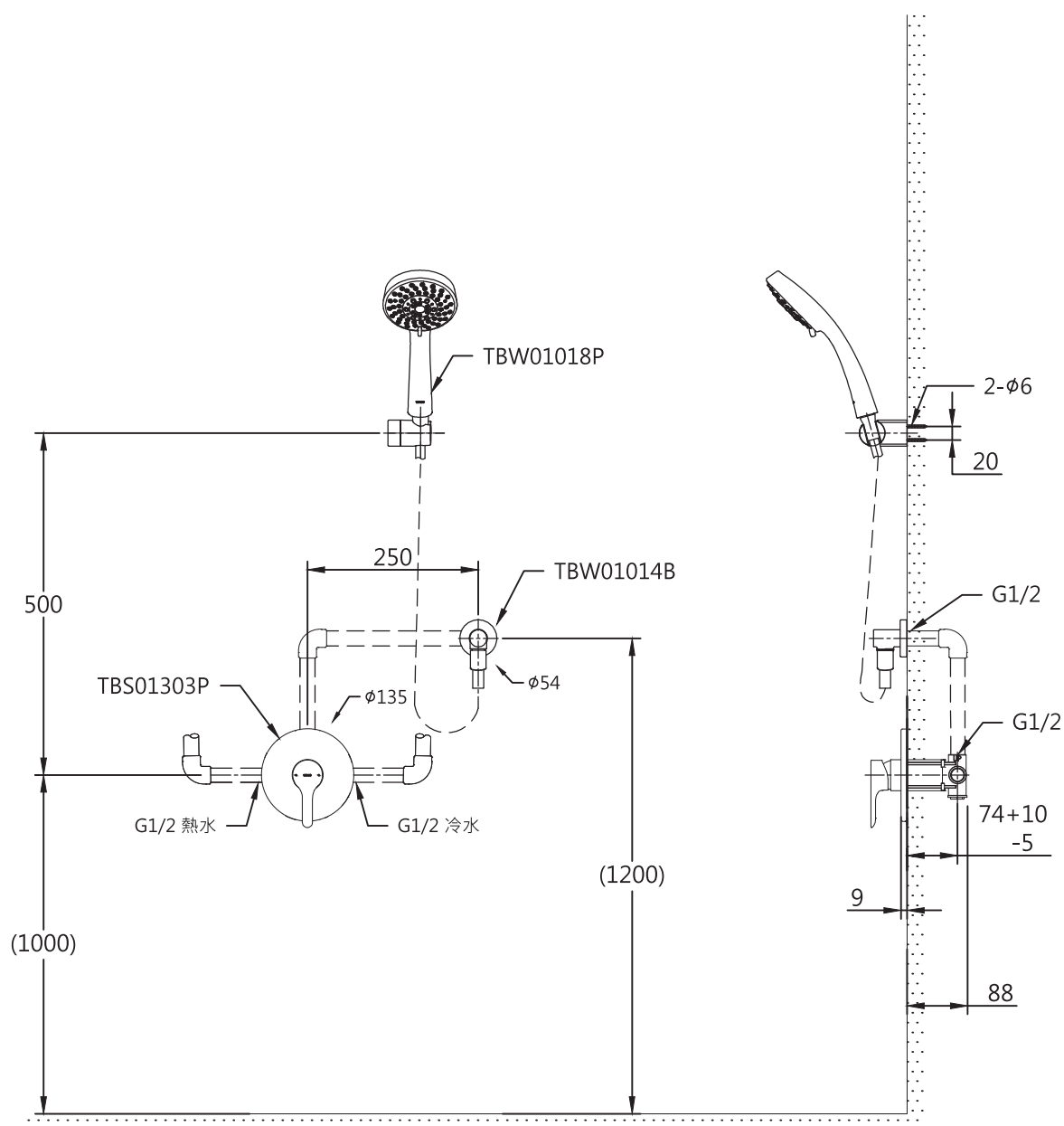
完成圖

※依型號不同，圖面與實品的形狀可能有部份差異。

例：TBS01303型(單切)。

埋壁淋浴組開關閥面板與TOTO其他產品組合搭配示意圖
(適用於 TBS02303型、TBS03303型、TBS04303型)

(單位：mm)

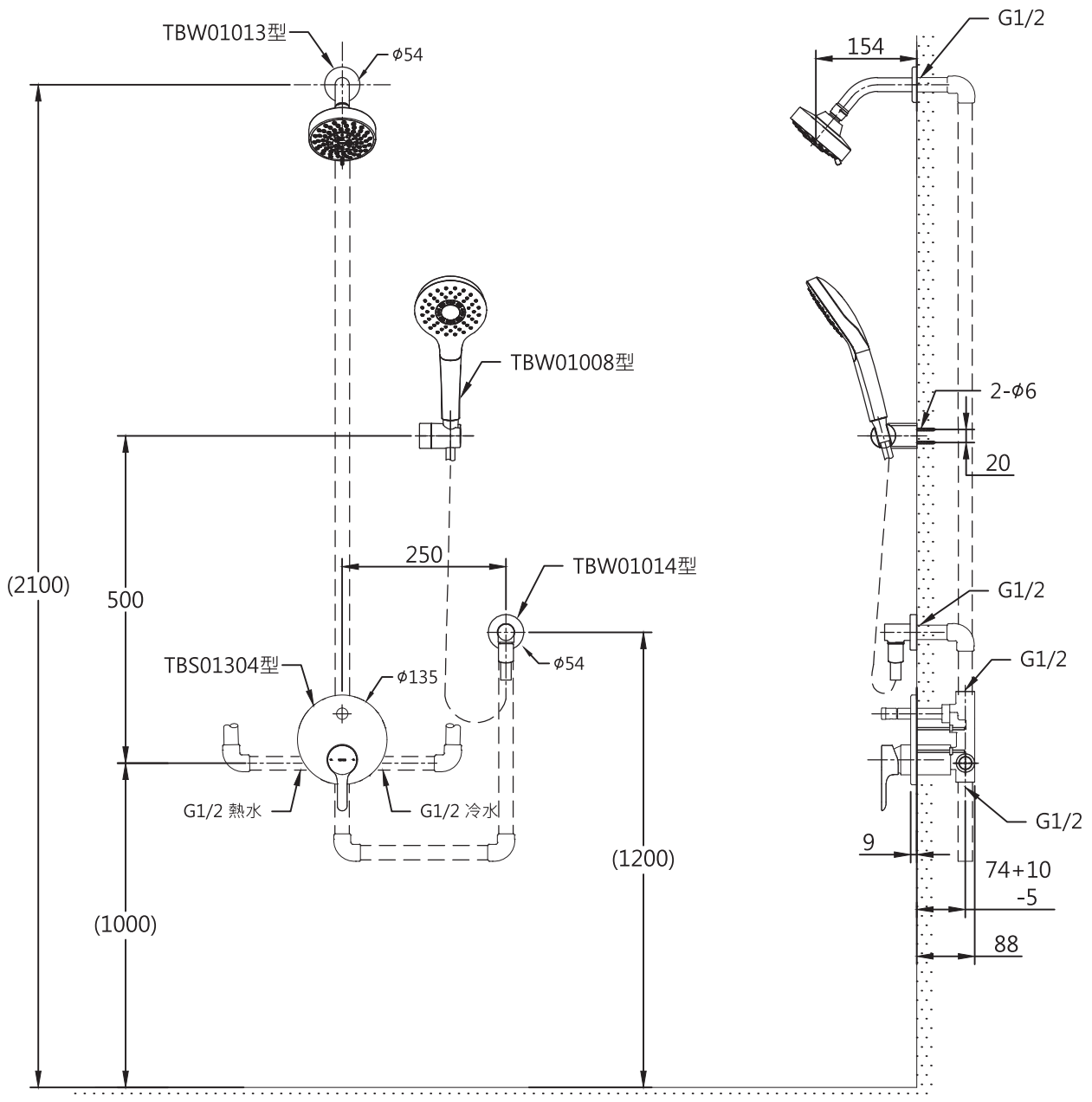


※依型號不同，圖面與實品的形狀可能有部份差異。

例: TBS01304型(雙切)。

埋壁淋浴組開關閥面板與TOTO其他產品組合搭配示意圖
(適用於 TBS02304型、TBS03304型、TBS04304型)

(單位: mm)



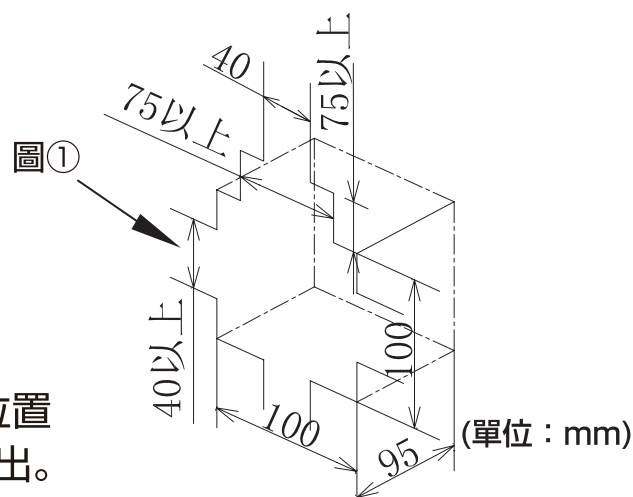
施工順序

安裝前確認

- 確認供水管已經關閉，水管在安裝前進行清洗。
- 仔細閱讀施工說明書並按照說明書的安裝要領來進行安裝。

一、埋壁式龍頭安裝前的準備

1. 牆面開槽安裝尺寸
至少須符合如圖①基本尺寸，
實際狀況依現場施工為主。
2. 安裝前的清潔
本體安裝前必須先將要安裝的位置
其管路內的砂礫等完全洗淨、沖出。

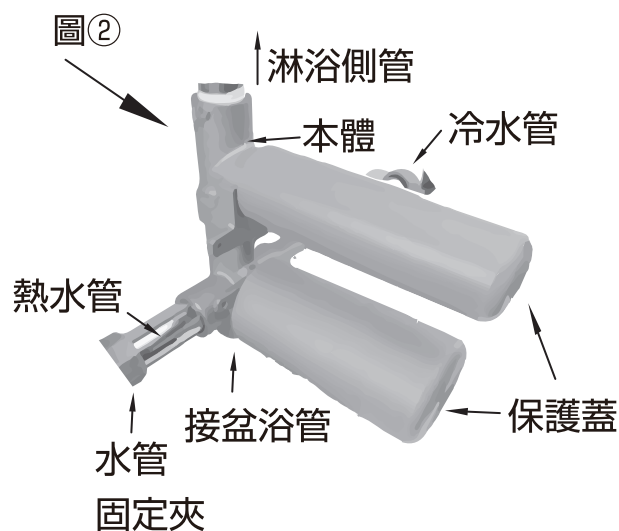


二、埋壁式龍頭本體安裝

如圖②所示,事先將埋壁龍頭本體對應的管子,纏繞止洩帶後,將埋壁龍頭本體安裝於對應的管子,詳細施工依現場為主。

注意

- 埋壁龍頭本體安裝後,務必先測試,以防漏水等不良。

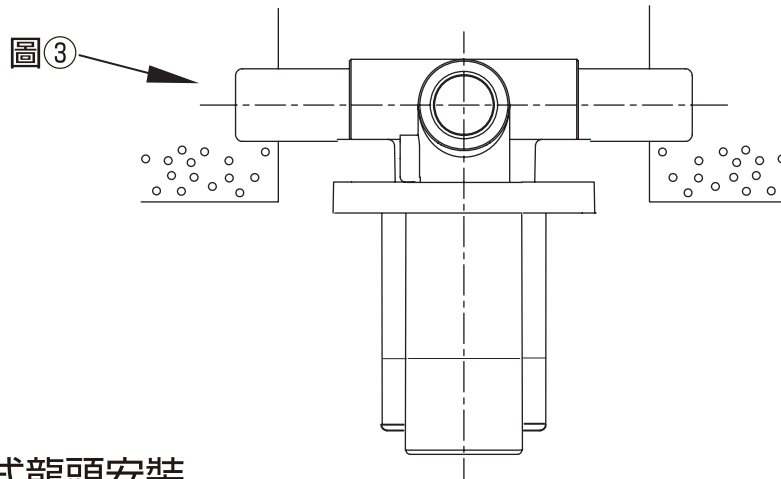


施工順序 (適用於輕隔間安裝)

三、埋壁式龍頭本體安裝(適用於輕隔間安裝)。

1. 填料固定

如圖③所示,用水泥等塗料將產品固定在牆內,詳細依現場施工為準。



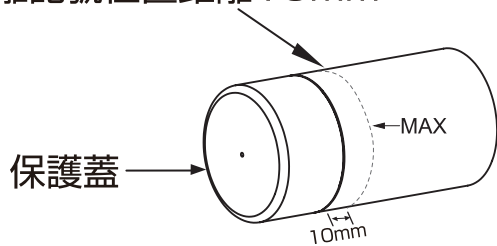
2. 埋壁式龍頭安裝

a. 露出牆外的部分不得沾上水泥等建築材料。

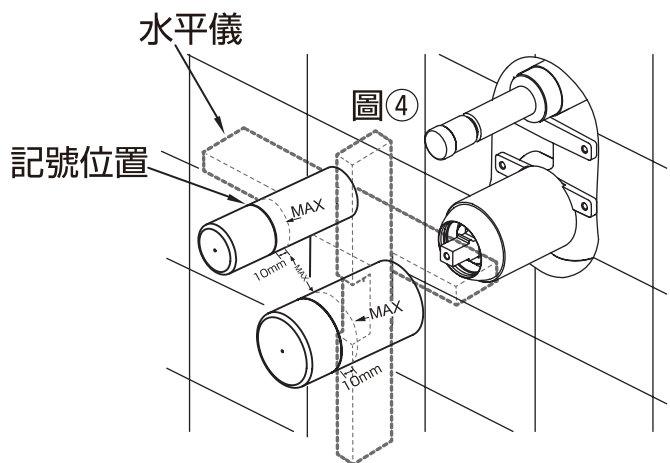
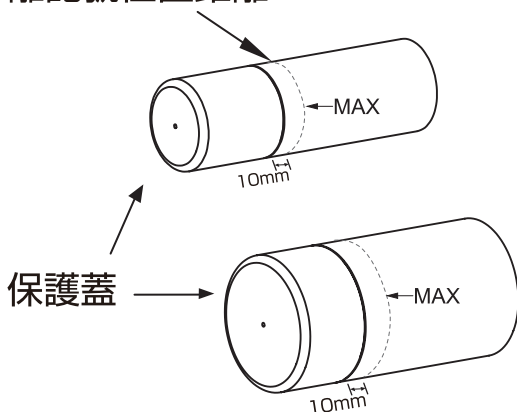
b. 請使用水平儀,固定埋壁龍頭本體與牆面保持垂直水平圖④所示。

3. 可施工範圍:完成壁面上限如圖④所示。

完成壁面上限(單切)
離記號位置距離 10mm



完成壁面上限(雙切)
離記號位置距離 10mm



注意

安裝完成後,將龍頭本體外的保護蓋向右轉取出(安裝完後將不需再使用)。

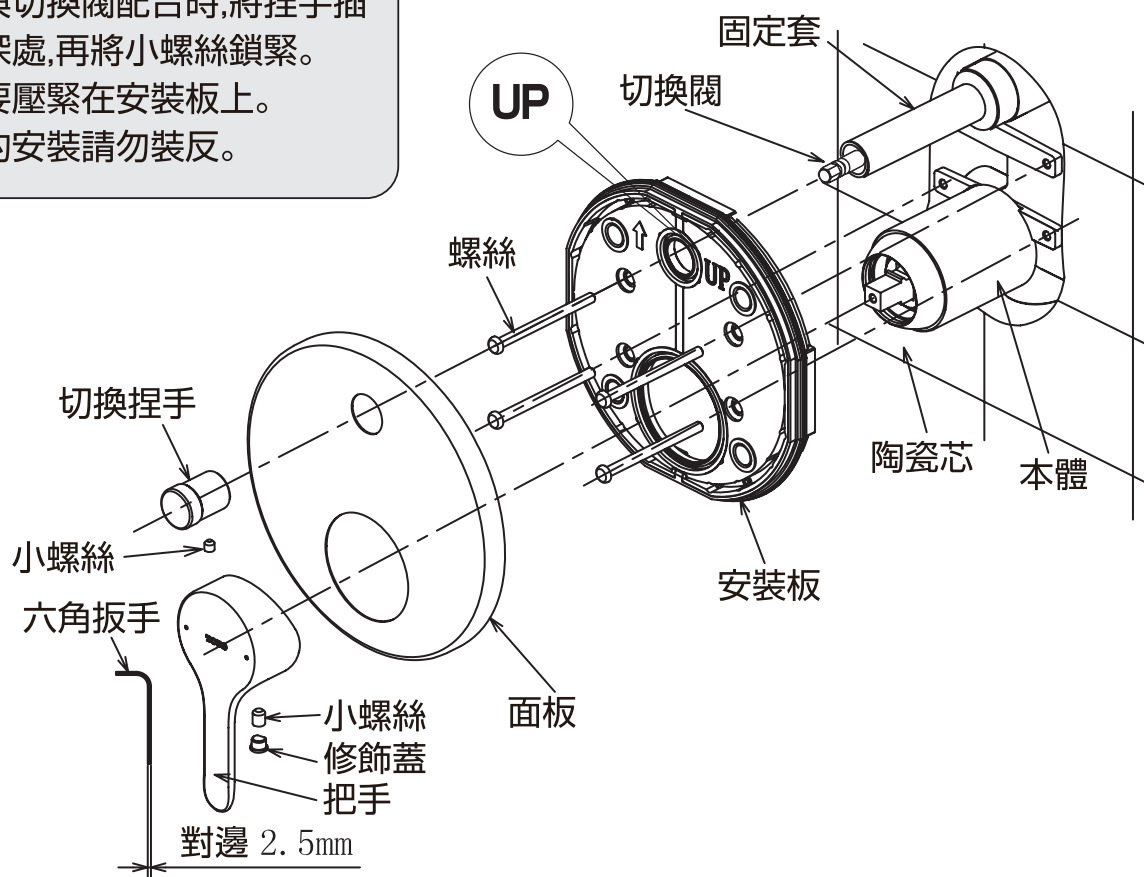
施工順序

四、修飾蓋與把手安裝

如下圖所示,先將切換捏手拆下(請勿遺失或丟棄),將安裝板套裝至淋浴組本體上,然後用螺絲將安裝板固定在牆上,再將面板裝到安裝板上,然後將把手裝到陶瓷芯上,將切換捏手裝到切換閥上,並用小螺絲固定,最後將修飾蓋裝到把手上。

注意

- 各個零件的位置
- 鎖緊小螺絲
- 捏手與切換閥配合時,將捏手插到最深處,再將小螺絲鎖緊。
- 面板要壓緊在安裝板上。
- 面板的安裝請勿裝反。



備註：以上幾種型號之外的埋壁式龍頭本體,請參考完成圖及圖①圖②確定該埋壁式龍頭本體與以上其中一款埋壁式龍頭本體相同後,再按照相同龍頭本體的安裝尺寸進行安裝。

※ 不同系列產品的安裝原理基本相同。

