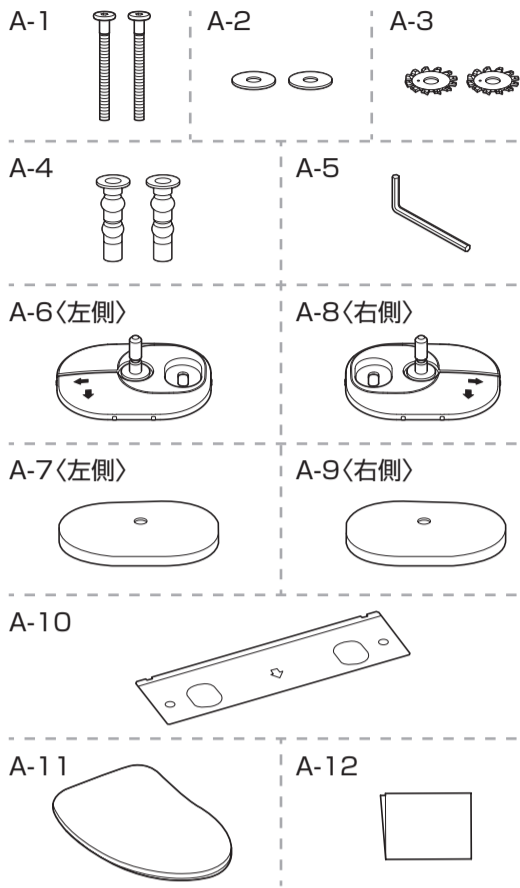


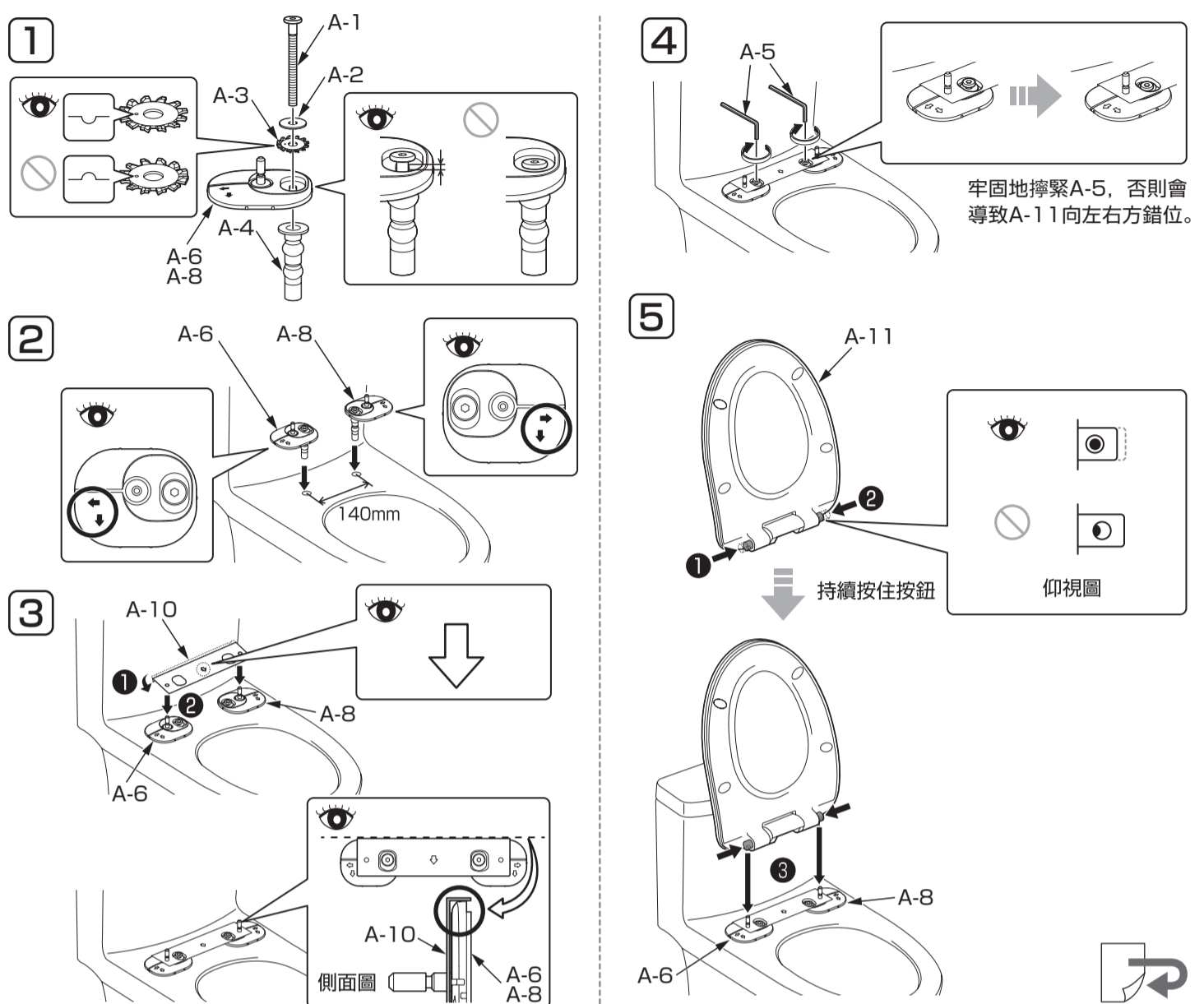
安裝說明書

致施工業者：請在保證書中填寫必要事項後，務必將此說明書轉交給客戶，請向客戶說明本產品的功能、使用方法等內容。

包裝箱內附帶的部件



安裝步驟



圖示範例

- 安裝者必須實施的操作。
- 操作的流程。
- 必須確認的作業。

TOTO

緩降便座使用說明書

附保證書 請保留使用

型號：TC401CVKR-1

為了您的安全，請務必遵守

使用前，請詳細閱讀本【安全注意事項】後，再正確使用。
為方便您安全且正確地使用本商品，並防範對您及其他使用者造成危害、抑或財產損失，本說明書中列出各種不同標示。
各標示及其含意如下所示。

注意 可能導致人員受傷或財物損失。

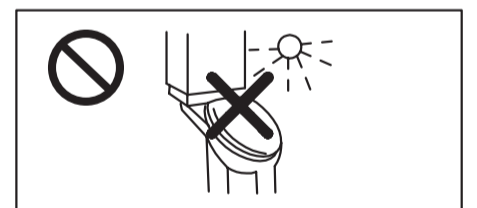
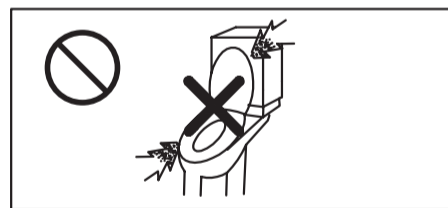
圖例：⊘ 該圖示為【絕對禁止的內容】

 注意		請勿站於便座便蓋上，也請勿將重物置於其上。(可能導致磨損或開裂)	
		請勿使用廁所用清潔劑、住宅用清洗劑、揮發劑、稀釋劑及去汙粉、尼龍刷等清洗，建議使用軟布清水清洗以免損傷塑膠。(可能導致磨損或開裂)	
		請勿讓小孩玩耍緩降便座，避免手被壓傷等意外情形發生。	
		兒童須在成人的監護下進行使用。	

使用注意事項

請輕開輕關便座便蓋 (否則會導致斷裂)

請避免陽光等光源直射 (否則會導致變色)



- 打開便座、便蓋時，務必用手將便座便蓋完全打開；未完全打開，中途放開手，便座便蓋快速掉落，有可能發生手被壓傷等情形。
- 在使用便座便蓋保護套時，請同時閱讀包裝的使用說明書，一般市售品可能無法搭配使用，請注意。
- 若需要廢棄本商品時，請勿作為一般生活垃圾處理，請依照法規進行適當的處理或回收。

規格

項目	內容
產品尺寸	寬363×長494×高74mm
產品重量	約3.4kg

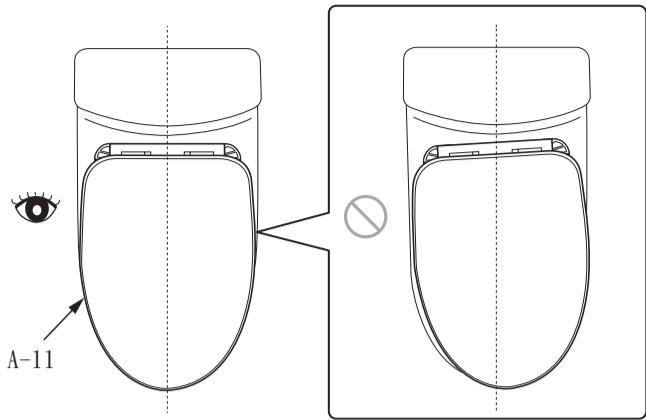
緩降便座維修說明

1. 緩降便座與馬桶偏移，可能是固定螺栓鬆脫，請參照安裝說明書重新安裝並鎖緊固定螺栓。若仍無法解決時，請洽詢原購買的販售店、安裝公司、或台灣東陶免付費服務專線 0800-890-250
2. 緩降便座及其配件發生破損或其他問題時，請洽詢原購買的販售店、安裝公司、或台灣東陶免付費服務專線 0800-890-250

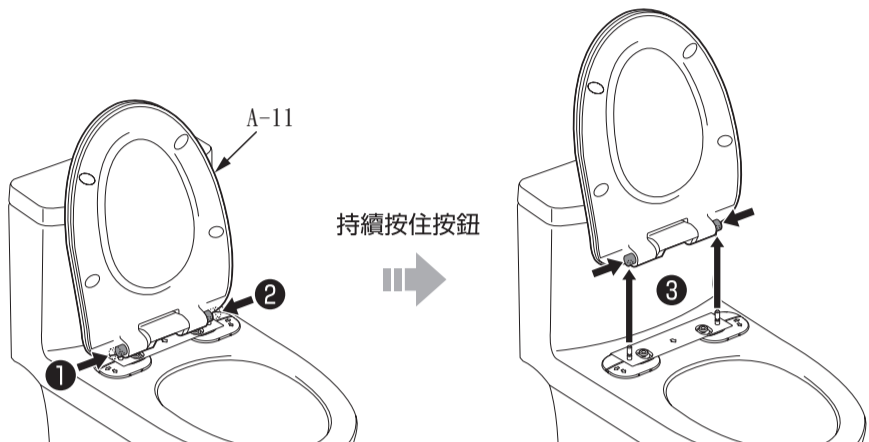


安裝步驟 (續)

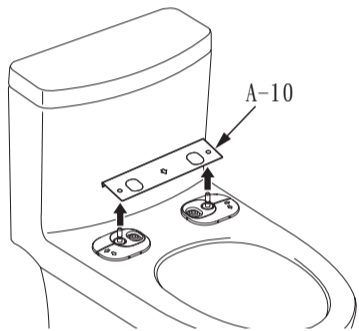
6



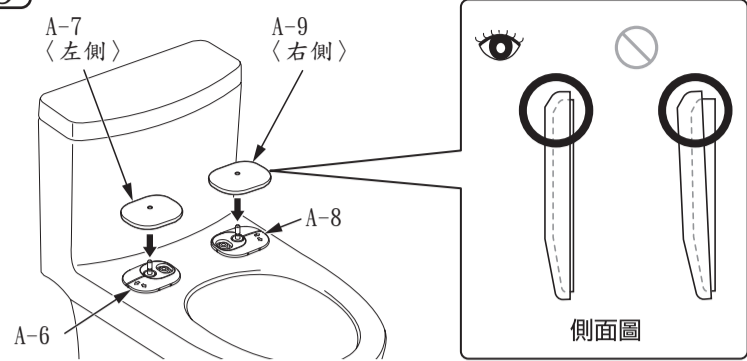
7



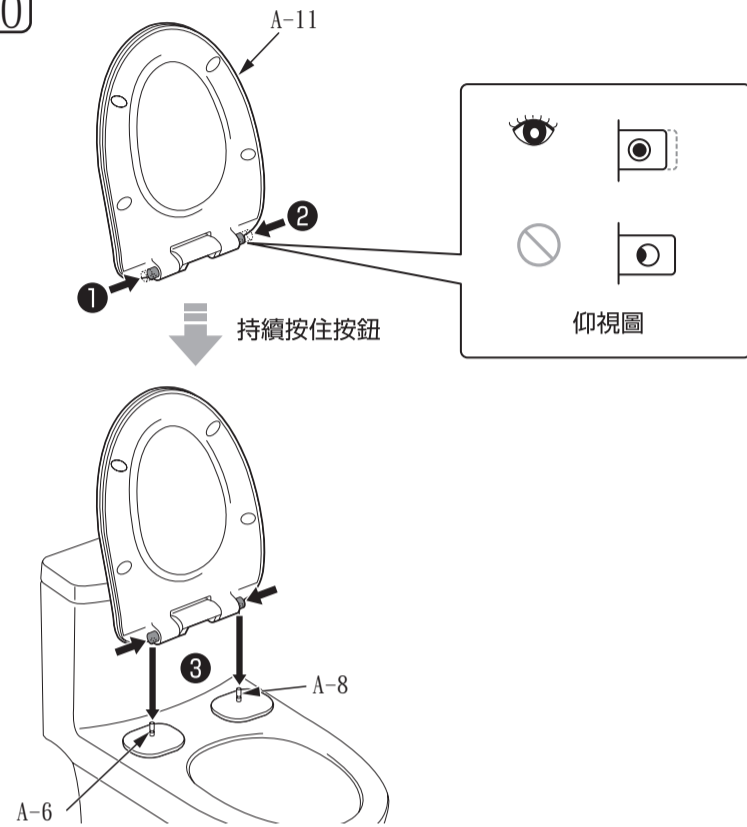
8



9



10



施工完成

便座、便蓋的安裝、拆卸方法

拆下便座、便蓋

打開便座蓋

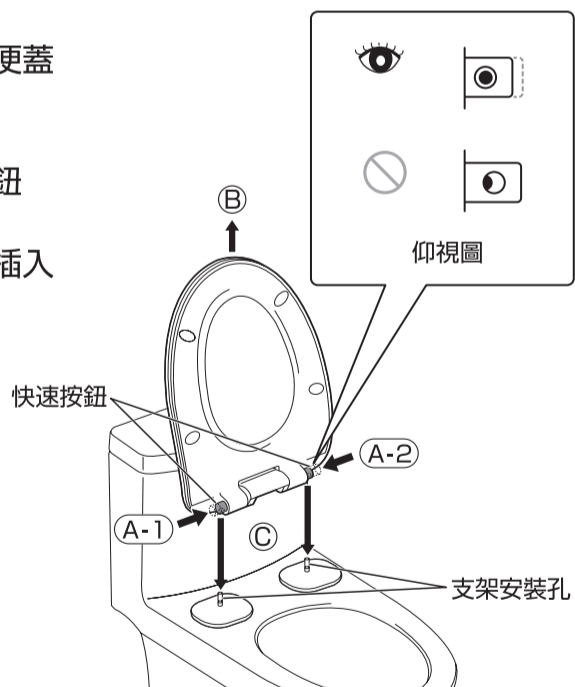
(A-1) (A-2) : 持續按住兩側按鈕

(B) : 向上拉出便座、便蓋

安裝便座、便蓋

(A-1) (A-2) : 持續按住兩側按鈕

(C) : 對準支架安裝孔插入



緩降便座的保養說明

1. 定期保養

- 請使用柔軟的濕布輕擦。
- 去除污垢用中性的洗滌劑(比如肥皂粉)擦洗後, 再用乾淨的布擦乾。

2. 去汙劑

- 請勿使用研磨粉清潔緩降便座。
- 請勿使用消毒劑、去汙劑或其他噴霧狀的清潔用品。
- 浴室用化學品、化妝品有可能損壞緩降便座。