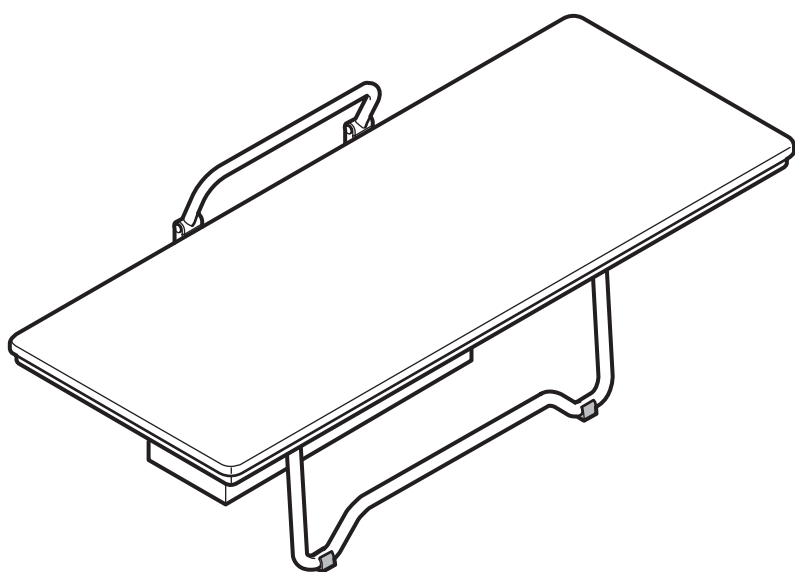


照護床

型號 EWC520A型・EWC520B型



- ◆感謝您選購TOTO照護床。
請詳細閱讀本使用說明書後，正確地使用。
- ◆請務必確認保證書內已記入安裝店名/販賣店名、
安裝日/購買日等事項。
- ◆本說明書，請務必妥善保存。必要時請詳細閱讀。

前言

安全注意事項	1
使用注意事項	2
各部位名稱	3
商品安全使用注意事項	3

使用方法

使用方法	4
------	---

清潔保養

日常清潔保養	6
--------	---

疑難排解


疑似故障	7
售後服務	8

商品規格	9
保證書	11



安全注意事項 (為安全起見, 請務必遵守)



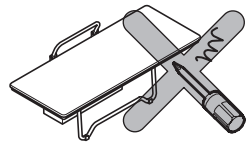

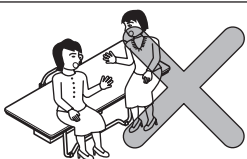
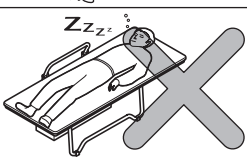
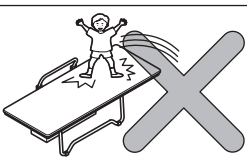
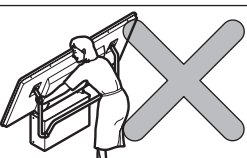
使用前, 請先詳細閱讀本「安全注意事項」後, 正確使用。

- 本說明書所列出的各種警告標示, 是為方便您能安全、正確使用此商品, 並防範對您本人及其他使用者造成危害, 或因使用不當而導致財產的損失。各標示及其含意如下所示。
- 若出現異常或故障, 請立即停止使用, 或連絡原購買的販售店、安裝公司或台灣東陶免付費服務專線0800-890-250。






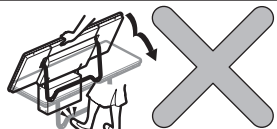



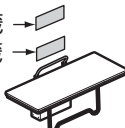
標 示	意 義
 警告	若忽視本標示欄的內容而操作錯誤, 可能導致人員死亡或重傷。

■以下列圖示區分, 說明應遵守內容的種類。

	<p>⊘ 為絕對「禁止」的內容。 左圖表示「禁止拆解」。</p>
	<p>❗ 為務必執行的「強制」內容。 左圖表示「務必執行」。</p>

 警告		
 禁止拆解	<p>修理技術者以外的人員, 請勿自行拆解・修理・改造 可能因機器動作不良, 導致受傷。</p>	
 禁止	<p>請勿使用於換尿布或穿脫衣物以外的用途 可能導致受傷。</p>	
	<p>請勿在照護床上睡覺 可能由照護床上掉下, 導致受傷。</p>	
	<p>請勿在照護床上跳或站 可能發生照護床破損、突然關起的情形, 導致受傷。</p>	
	<p>手放在照護床後面時不可開關照護床 可能夾傷手指。</p>	
	<p>不可使用水管等對商品潑水, 或設置在濕氣較重的場所 可能因部材腐蝕, 地板髒汙, 商品鬆脫等導致受傷或重大事故。</p>	

警告

 禁止	<p>請勿單獨留下需要照護的人員或兒童，使用中，視線不可離開，請務必在旁看護。 可能由照護床上掉下，導致受傷。</p>	
	<p>照護床關上的狀態下，請勿做為扶手用途使用 可能無法保持平衡導致受傷。</p>	
	<p>包含行李，使用承載限制100kg以下 可能導致照護床破損、受傷。</p>	
	<p>請勿兩人以上同時使用 可能導致照護床破損、受傷。</p>	
	<p>請勿用力開關照護床 可能撞到照護床或支撐腳導致受傷。</p>	
 務必執行	<p>打開照護床時，請注意，請避免支撐腳押到腳尖 可能導致受傷。</p>	<p>請注意腳尖</p> 
	<p>開關照護床時，請先注意周圍是否沒有人再進行操作 可能撞到照護床或支撐腳導致受傷。</p>	
	<p>使用方法標籤、掉落警告標籤，請張貼在使用者明顯可見的場所 錯誤使用等可能導致受傷。</p>	<p>掉落警告標籤 → 使用方法標籤 →</p> 

使用注意事項

■請遵守以下注意事項。

●請勿對照護床潑水

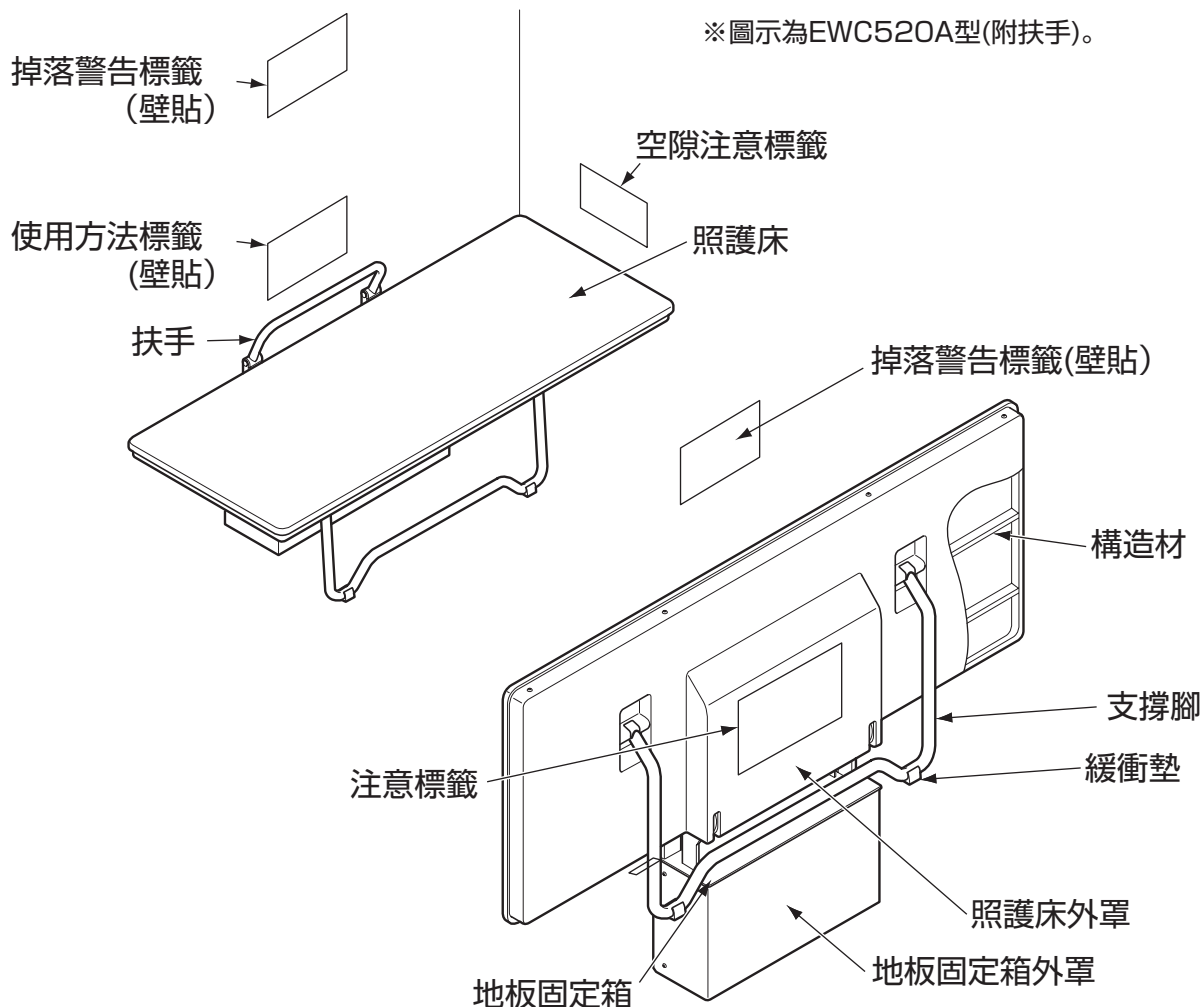
可能因照護床吸了水，導致發霉或腐蝕。

●清潔保養時，請使用中性和清潔劑，請勿使用以下物品

廁所用清潔劑、酸性・鹼性清潔劑、揮發劑、稀釋劑、去汙粉、刷子等較硬的清掃工具

會造成本體損傷。

各部位名稱



商品安全使用注意事項



警告 有關使用方法標籤、掉落警告標籤



務必執行

包裝內的使用標籤、掉落警告標籤，請務必張貼於使用者明顯可見的場所。使用方法標籤及掉落警告標籤，記載了使用者使用商品時的注意事項。若未張貼使用方法標籤及掉落警告標籤，使用商品時，可能無法充分提醒使用者，因而錯誤使用導致受傷。

- 若壁面為磁磚，標籤無法確實貼好時，請將標籤先貼在硬質板材上後，再使用雙面膠可確實貼好。
- 若壁面凹凸不平，標籤無法確實貼上時，可將標籤貼在較硬的板子上，使用木螺絲將板子固定在壁面上。

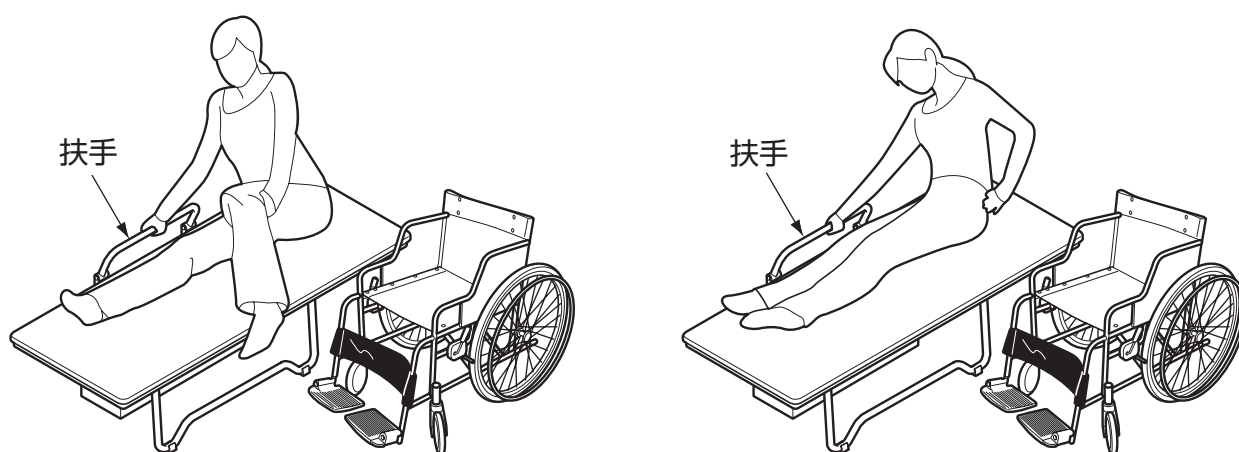
日常檢查・定期檢查

為了讓您安全地使用本商品，請務必正確進行「日常檢查」、一年進行1回「定期檢查」。

- 請依照「日常點檢表」進行檢查。

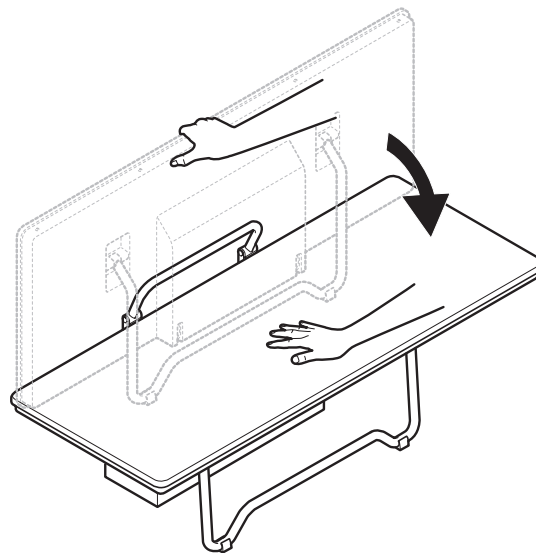
使用方法

- 在廁所或設施內做為換尿布・穿脫衣物用途使用。
- EWC520A型(附扶手)更容易從輪椅上轉位。
從輪椅上轉位時，握住把手可以穩定身體。也更容易將您的身體拉向照護床中央。

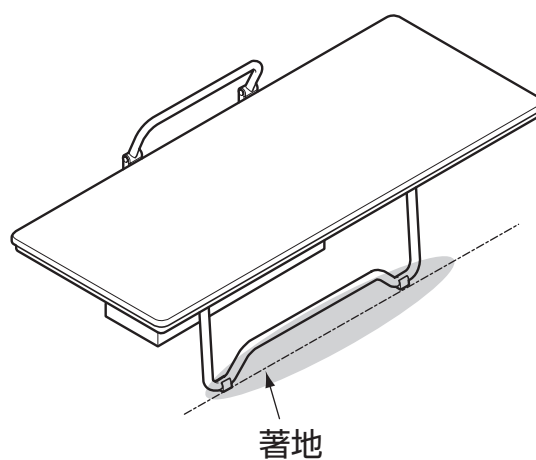


①以手抓住照護床的邊緣，將照護床拉出。

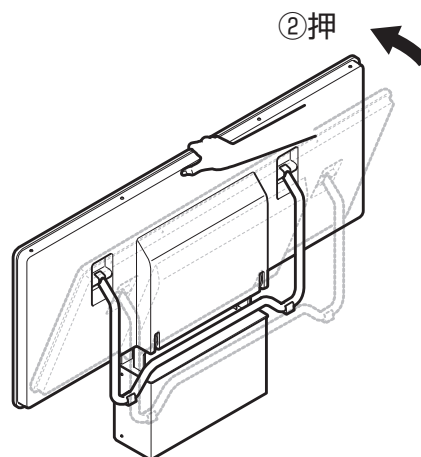
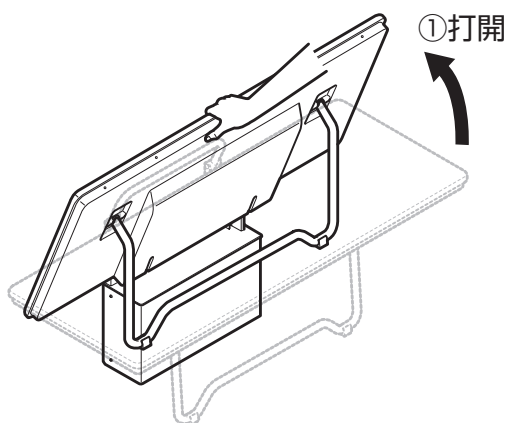
⚠ 警告	
❗ 務必執行	開關照護床時，請先確認周圍沒有人再進行操作 可能撞到照護床或支撐腳，導致受傷。
	打開照護床時，請注意支撐腳不要押到腳尖。 可能導致受傷。



②請先確認照護床保持水平，支撐腳有接觸地面後再使用。



③使用完畢後，請務必將照護床恢復至原來位置。

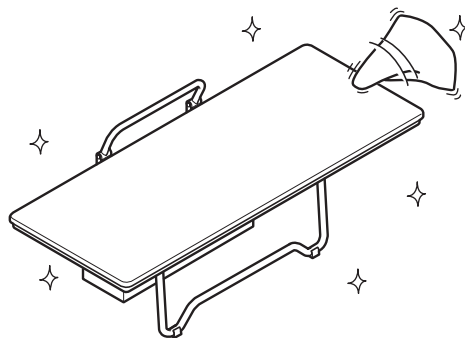


日常清潔保養

為充份發揮產品功能及保持美觀並衛生地使用，請做好日常清潔保養。

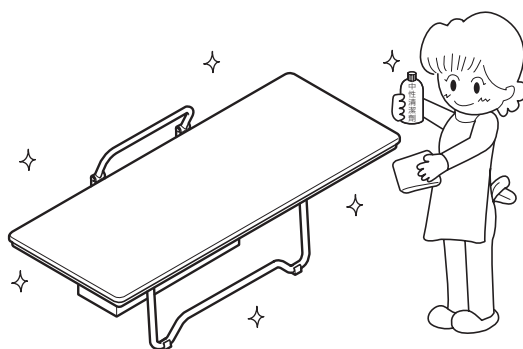
1. 日常清潔保養

- ①請以沾水或溫水後擰乾的柔軟布料，擦去髒汙。
- ②之後，再使用乾布等將水份確實擦乾。



2. 定期的清潔保養

- ①請以柔軟布料沾取適量稀釋過的中性清潔劑擦拭。
- ②之後，再以沾水擰乾軟布，將清潔劑擦拭乾淨後，擦乾。



警告



禁止

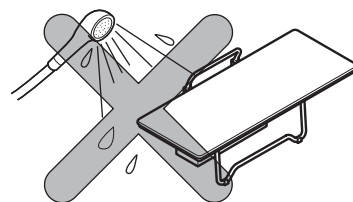
不可使用軟管等對商品潑水，或設置在濕氣較重的場所

可能因部材腐蝕，地板髒汙，商品鬆脫等導致受傷或重大事故。

注意

●請勿對照護床潑水

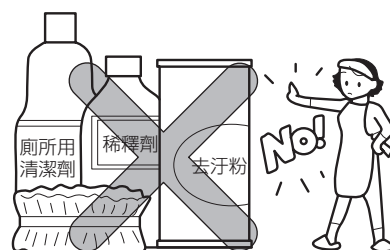
可能因照護床吸了水，導致發霉或腐蝕。



●清潔保養時，請使用中性清潔劑，請勿使用以下物品

廁所用清潔劑、酸性・鹼性清潔劑、揮發劑、稀釋劑、去污粉、刷子等較硬的清掃工具

會造成本體損傷。



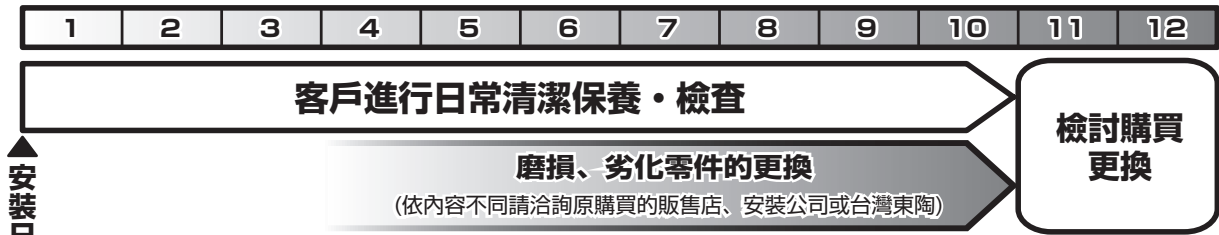
疑似故障時

- 委託修理之前，請確認以下事項，若仍無法解決時，請洽詢原購買的販售店、安裝公司、或台灣TOTO免付費服務專線0800-890-250。詳細內容請參閱售後服務(P.8)。

委託維修前		
現象	原因	處置
<ul style="list-style-type: none"> · 操作照護床時只能慢速打開 	考量照護床的使用便利性及安全性，調整為慢速打開。並非故障。	_____
<ul style="list-style-type: none"> · 嘗試快速操作時，感到很重不易操作 	考量照護床的安全性，在突然打開的狀態下會增加阻力，並非故障。	_____
<ul style="list-style-type: none"> · 零件鬆脫 · 零件破損 · 零件變形 	可能因零件劣化或使用中的振動、撞擊等導致破損。	請立即停止使用，並聯絡原購買販售店、安裝公司或撥打台灣東陶免付費服務專線0800-890-250。
<ul style="list-style-type: none"> · 鬆脫不穩 · 支撐腳沒有確實著地 · 出現異音 	可能因零件劣化或使用中的振動、撞擊等導致破損。	請立即停止使用，並聯絡原購買販售店、安裝公司或撥打台灣東陶免付費服務專線0800-890-250。
<ul style="list-style-type: none"> · 照護床突然倒下 	可能因零件劣化或使用中的振動、撞擊等導致破損。	請立即停止使用，並聯絡原購買販售店、安裝公司或撥打台灣東陶免付費服務專線0800-890-250。
<ul style="list-style-type: none"> · 地板固定箱附近的地板出現裂痕、裂縫 	可能是使用中的衝撞導致。	請立即停止使用，並聯絡原購買販售店、安裝公司或撥打台灣東陶免付費服務專線0800-890-250。

售後服務

使用年數



保證書 (本說明書的P.11為保證書)

- 本商品依據保證書內容做出保證。請確認是否填入安裝日、安裝公司名(或販售店)及捺印。另外，請詳細閱讀保證書內容後，妥善保存。
- 保證期間請確認保證書。

關於保證

●保固期中

依據保證書的規定進行維修。因為保證期間內也可能必須付費維修，請詳細確認保證書內容。例如：「未遵照使用說明書、施工說明書、產品上的注意標籤等產生的不良問題」等情形時，需收取費用。

●保固期過後

經維修後可繼續使用的商品，將根據顧客要求進行維修並收取費用。
→請確認「委託修理時」「維修費用的構成明細」(下記內容)。

關於零件的更換

免費維修所更換的零件・商品為台灣TOTO所有。

委託維修時

【委託修理單位】

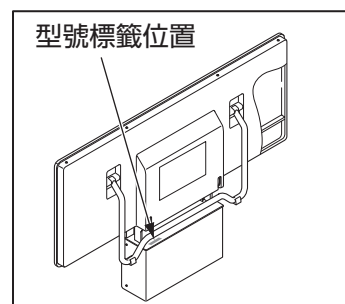
原購買的販售店、安裝公司或台灣東陶免付費服務專線
0800-890-250

【需要聯繫的內容】

①住址、姓名、電話號碼 ②商品名 ③型號 ④安裝日
⑤故障內容、異常狀況 ⑥希望到府維修日

【不明白之處及維修相關洽詢】

原購買的販售店、安裝公司或台灣東陶免付費服務專線
0800-890-250



維修費用的構成明細 <委託TOTO維修の場合>

根據修理可以維持商品功能的情況下，由所要求的修理狀況付費。

標準修理費用由 **技術費** + **零件費** + **交通費** 所構成。

但補修用性能零件的零件備品年限已過商品，可能有無法修理的情形。

商品規格

項目	內容
用途	換尿布・穿脫衣服
名稱	照護床
型號	EWC520A型(附扶手)、EWC520B型
使用環境	0~40℃ 90%Rh以下
尺寸	照護床展開時：寬650mm×長1500mm×高500mm 照護床收納時：寬160mm×長1500mm×高990mm 緩衝材：寬600mm×長1500mm
本體	構造材：鋼鐵製(陽離子／壓克力塗層) 照護床：表皮 氯乙烯(表面氟素加工處理) 緩衝材 聚氨酯 外罩：ASA
開關角度	收納時(0°)～水平展開時(90°)
使用重量	100kg以下
顏色	照護床：灰色, 外罩：白色
商品質量	EWC520A型：38kg EWC520B型：36kg

MEMO

TOTO

保證書

本保證書證明本產品為台灣的TOTO正式授權代理商-台灣東陶之正式販售商品。
依以下記載之〈免費維修規定〉提供維修

從購買日期起算之保證期間內,若發生故障,請出示本保證書予購買的安裝公司、販售店或台灣東陶要求維修。

顧 客	姓名	先生	
		女士	
	地址		
購買日期	年	月	日
販售店名			
	TEL		印

產品名稱	照護床
產品型號	EWC520A型 EWC520B型
保證期間	自購買日起1年內

★ 致顧客

當您領取本保證書時,請確認販售店是否填寫購買日期並蓋店章。
本保證書不會再發出,請妥善保存(未蓋店章時,視同無效)。

〈免費維修規定〉

※為保障您的權益,請務必確認本保證書是否蓋有販售店之店章並記載購買日期。若未蓋店章及記載購買日期,恕難提供免費維修服務。

1. 依照使用說明書手冊等所記載之使用方式、注意事項正常使用而發生故障時,於保證期間內免費維修。
2. 於保證期間內,請求安裝公司、販售店、台灣東陶或相關單位提供免費維修服務時,請出示本保證書。
3. 因搬遷等原因需要對本商品進行拆卸、移機時,為避免拆卸、移機不當造成故障或損壞,請事先與購買的安裝公司或販售店商談,搬遷時也請務必攜帶使用說明書。
4. 保證期間內若有下列情形,仍須收取維修費用:
 - (1) 未依照使用說明書手冊等所記載之使用方式、注意事項而不當使用,或因不當修理、改造而造成之故障或損壞。
 - (2) 因不當拆卸、移機等所引起之故障或損壞。
 - (3) 火災、地震、水災、落雷、凍災、其他天災、公害、鼠類等動物和昆蟲破壞、機器內殘留鼠類、昆蟲屍體、排水管及排糞管內沼氣(硫化氫等腐蝕性氣體)、鹽害或異常電壓造成之故障或損壞。
 - (4) 因使用非指定電源(電壓、頻率)及異常水質引起之故障或損壞(跳電、濾網阻塞、橡膠磨耗劣化等)。
 - (5) 因砂石及垃圾等引起之損壞及耗損零件(乾電池等)之耗損。
 - (6) 清潔保養上之不慎所引起的污垢、鐵鏽、外觀變色、排水不良等狀況(禁用含酸、鹼之清潔劑)。
 - (7) 未出示此保證書時。
5. 本保證書僅限台灣有效。
6. 本保證書將不再發出,請務必妥善保存。
7. 本保證書在以上所記載的期間、條件下均免費維修,保證期間過後的維修若有不明白之處,請向購買的安裝公司或販賣店詢問。
8. 免費維修所更換之零件、商品,歸台灣東陶所有,將予以回收。

台灣東陶免付費服務專線
0800-890-250

台灣東陶股份有限公司
台北市松仁路101號3樓