

**TOTO**

# 施工說明書

安裝產品前請仔細閱讀本施工說明書,並保留備用。

**TOTO**

0G5091Y(B)  
2023.02

# 目錄

## 目 錄

目錄 .....	1
明細清單 .....	2-3
使用條件與施工上的注意 .....	4
施工上的注意與保養 .....	5
安裝完成圖 .....	6-17
龍頭的安裝 .....	18-27

# 明細清單

## 明細清單

埋入本體部 .....	1組
吐水本體部 .....	1組
把手部 .....	1組
固定接手 .....	1個
裝飾蓋 (大孔) .....	1個
裝飾蓋 (小孔) .....	1個
( TLG08307型、TLG08308型 無此部件 )	
螺絲 .....	2支
吐水口治具 .....	1個
防水布 .....	2條
施工說明書 .....	1本
使用說明書 .....	1本

# 明細清單

使用此明細清單的產品包括：

TLG07307 型	臉盆用埋壁式龍頭 (短)
TLG07308 型	臉盆用埋壁式龍頭 (長)
TLG08307 型	臉盆用埋壁式龍頭 (短)
TLG08308 型	臉盆用埋壁式龍頭 (長)
TLG09307 型	臉盆用埋壁式龍頭 (短)
TLG09308 型	臉盆用埋壁式龍頭 (長)
TLG10307 型	臉盆用埋壁式龍頭 (短)
TLG10308 型	臉盆用埋壁式龍頭 (長)
TLG11307 型	臉盆用埋壁式龍頭 (短)
TLG11308 型	臉盆用埋壁式龍頭 (長)

# 使用條件與施工上的注意

## 使用條件

1. 供冷水、熱水壓力：
  - 最低壓力……………0.05Mpa (流動壓)
  - 最高壓力……………1.0 Mpa (靜水壓)
  - 推薦使用壓力……………0.1~0.5 Mpa (流動壓)
  - 檢測壓力……………1.6 Mpa (靜水壓)
2. 供水溫度在4°C~90°C，建議使用熱水溫度60°C，供熱水請勿使用蒸氣。
3. 使用環境溫度0°C以上。如果低於0°C，龍頭會出現變形、凍裂現象。
4. 長時間不使用時，可能導致龍頭內部及外部鏽蝕不能使用等現象。
5. 如果您需要廢棄本產品，請勿將其作為一般生活垃圾處理，請依照法規經由獨立的回收體系進行合適的處理、恢復和回收。
6. 本說明書中的產品具有清洗功能。

## 施工上的注意

- ⚠ **警告** 表示若忽視此標示的內容而操作錯誤，可能導致人員死亡或重傷。
- ⚠ **注意** 表示若忽視此標示的內容而操作錯誤，可能導致人員傷害或財產損失。

### ⚠ 警告

1. 龍頭熱水側處於高溫狀態下，請注意勿使皮膚直接接觸五金配件表面，否則可能會燙傷。
2. 請勿配反冷、熱水管，否則可能會燙傷。
3. 供熱水請勿使用蒸氣，否則可能會燙傷。

# 施工上的注意與保養

## ⚠ 注意

1. 安裝前，請先確認產品包裝完整、配件及附屬品等齊全。
2. 由於陶瓷芯屬於較精密的部件，請勿擅自分解，否則可能會造成漏水等不良。
3. 請勿撞擊本產品，否則可能會造成故障、漏水。
4. 隨著產品式樣的不斷更新，圖示與現物會有部分差異，但基本的安裝、使用原理相同。
5. 由於出廠前會進行通水檢查，故本體內可能有殘留水，並非產品有問題。

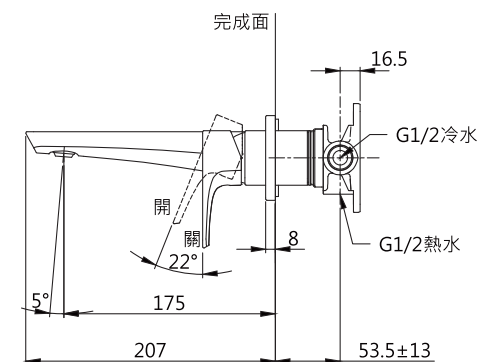
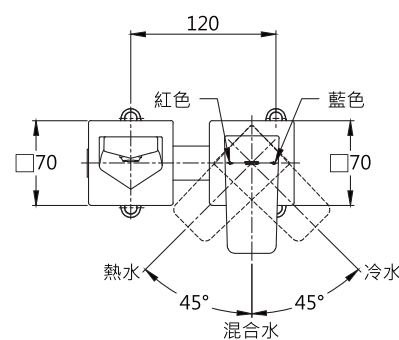
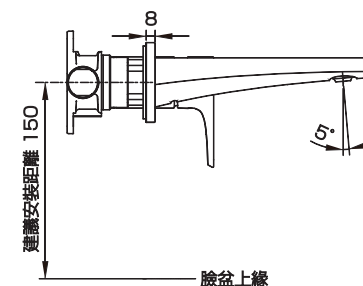
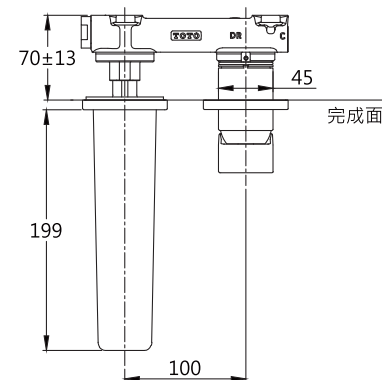
## 保養

為長期保持產品的美觀，請依照以下方法維護保養。

1. 經常使用軟布擦拭，或用軟布沾水擦拭。
2. 當有污垢且較明顯時，請用中性清潔劑擦拭後充分進行水洗。
3. 請勿使用會損傷商品表面的物品清洗。  
(例：酸性、鹼性清潔劑、漂白劑、稀釋劑、去汙劑、尼龍刷等物品)

# 安裝完成圖

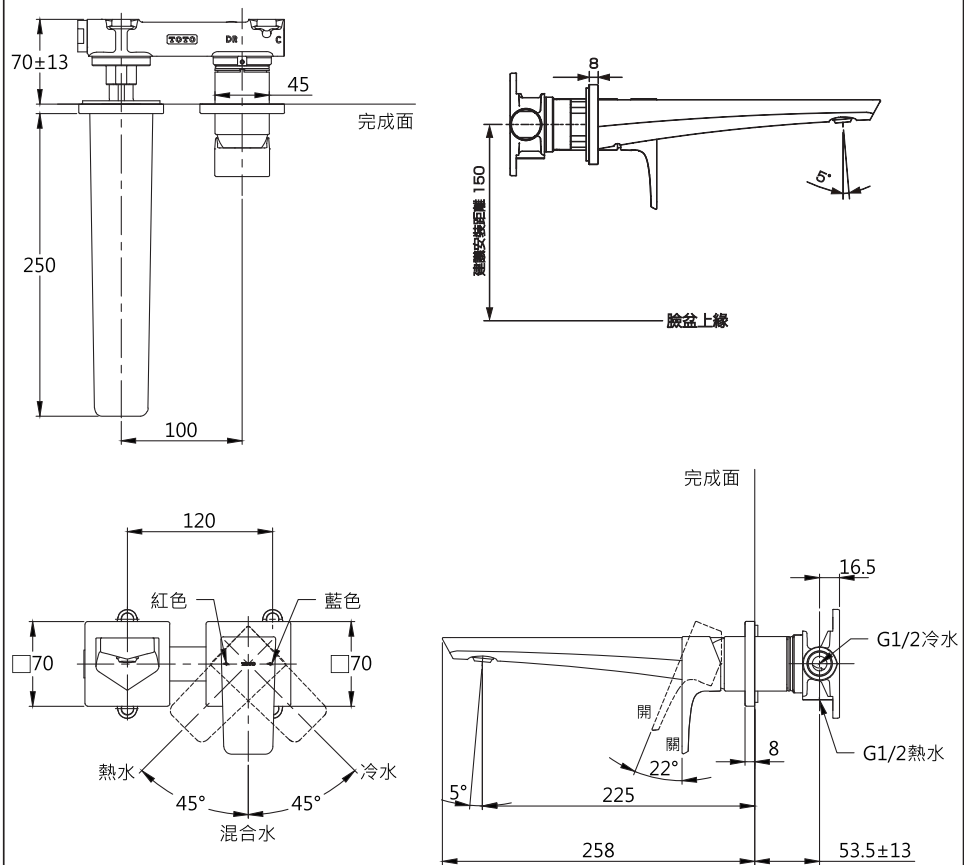
## 臉盆用埋壁式龍頭 (短) 例：TLG07307 型



注：圖中尺寸單位為mm  
( ) 內尺寸為參考尺寸

# 安裝完成圖

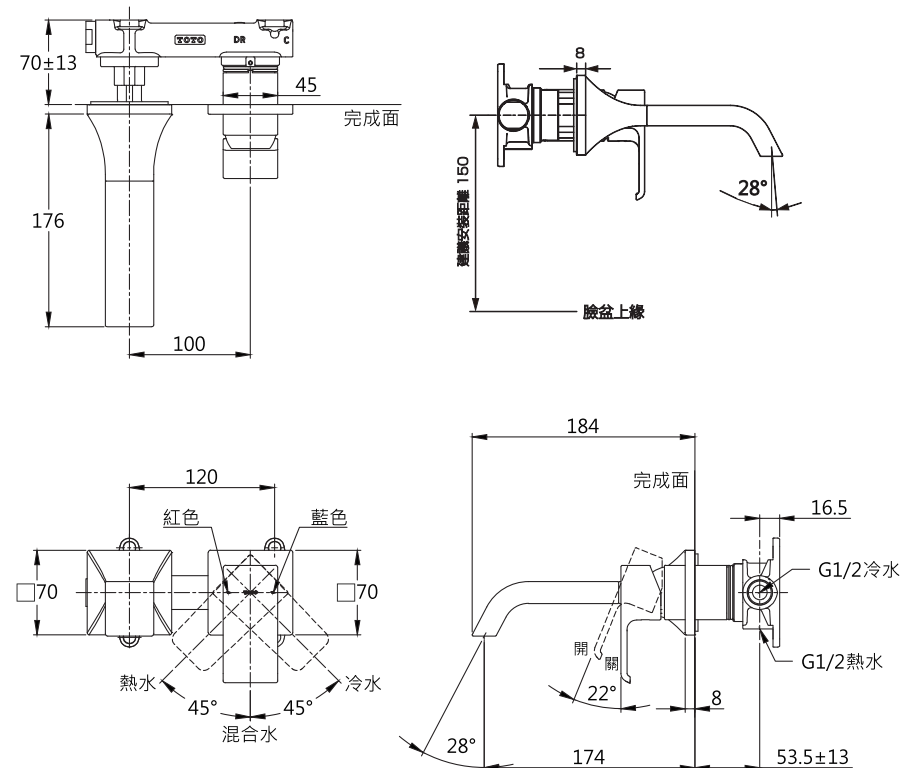
臉盆用埋壁式龍頭 (長)  
例：TLG07308 型



注：圖中尺寸單位為mm  
( ) 內尺寸為參考尺寸

# 安裝完成圖

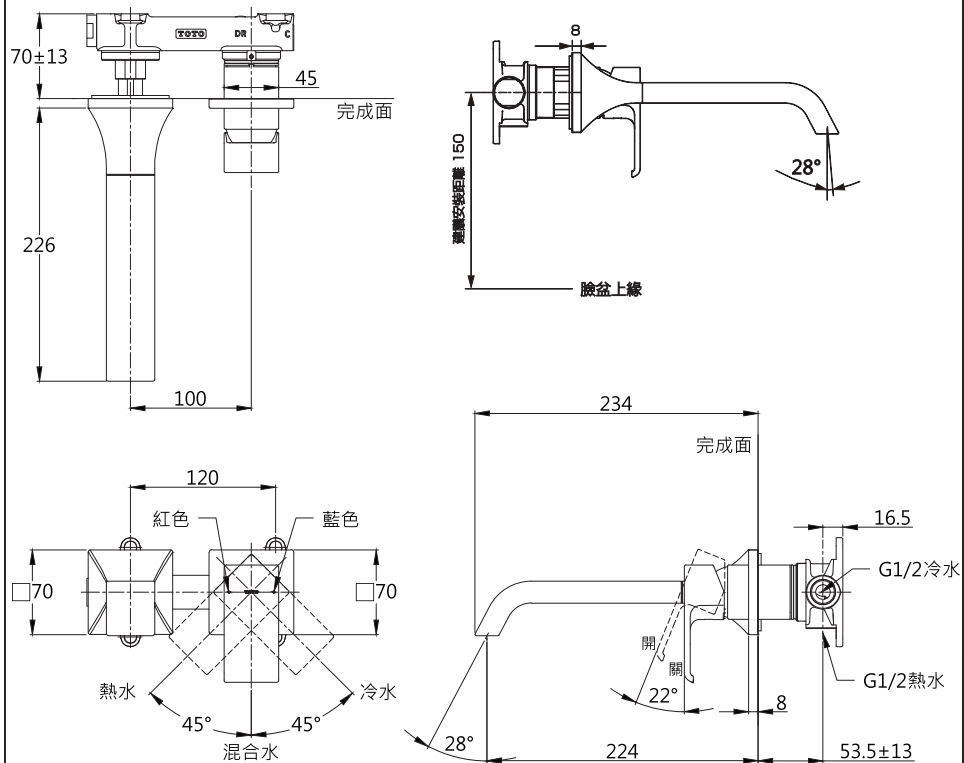
臉盆用埋壁式龍頭 (短)  
例：TLG08307 型



注：圖中尺寸單位為mm  
( ) 內尺寸為參考尺寸

# 安裝完成圖

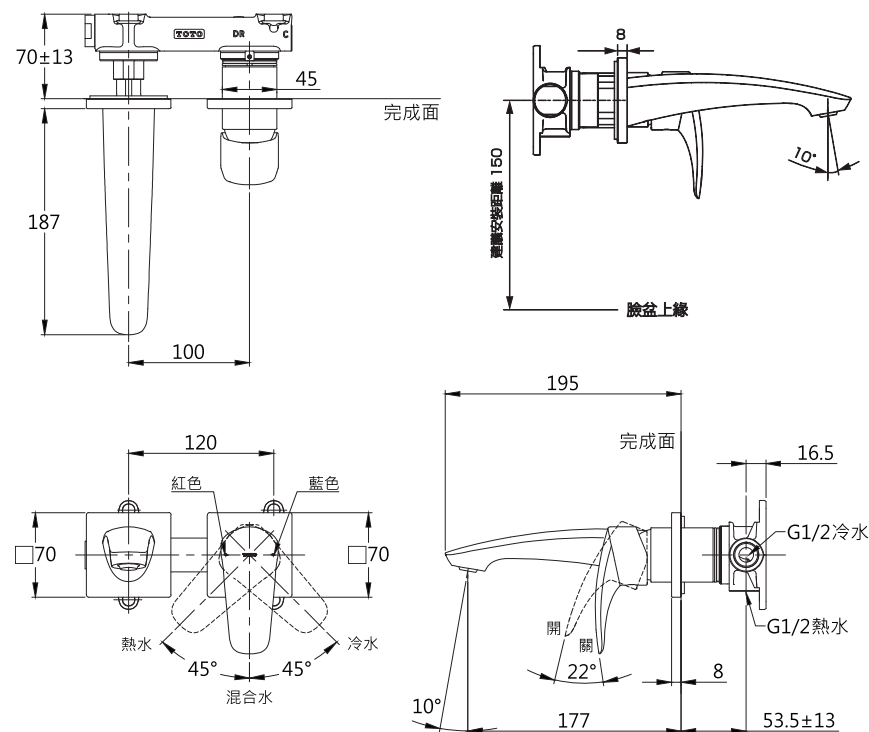
臉盆用埋壁式龍頭 (長)  
例：TLG08308 型



注：圖中尺寸單位為mm  
( ) 內尺寸為參考尺寸

# 安裝完成圖

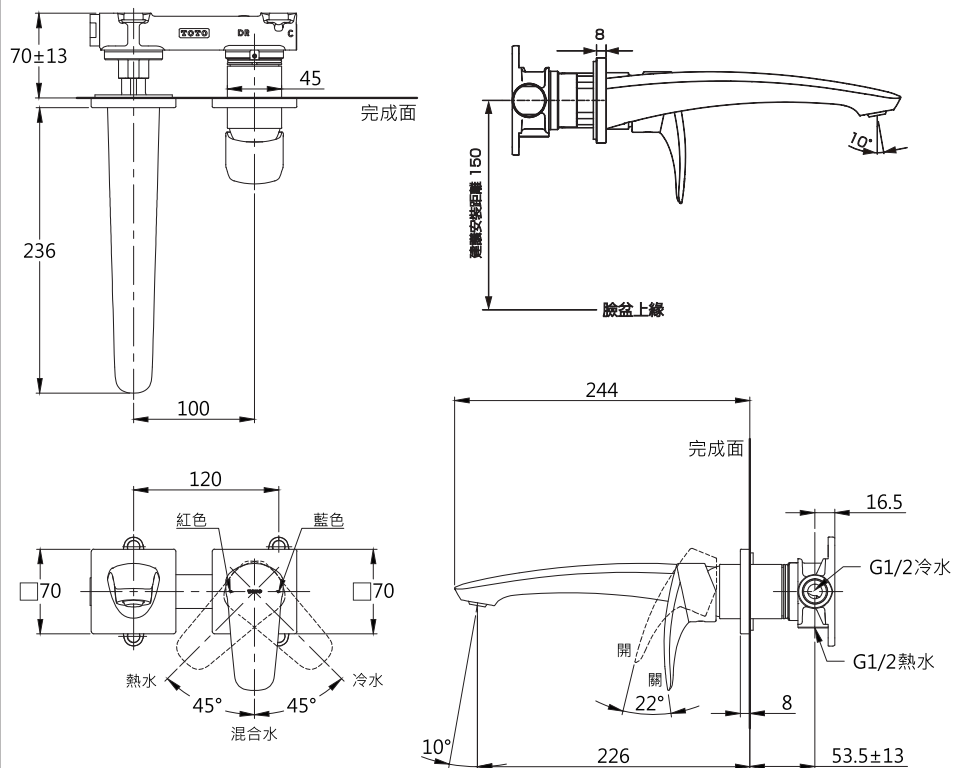
臉盆用埋壁式龍頭 (短)  
例：TLG09307 型



注：圖中尺寸單位為mm  
( ) 內尺寸為參考尺寸

# 安裝完成圖

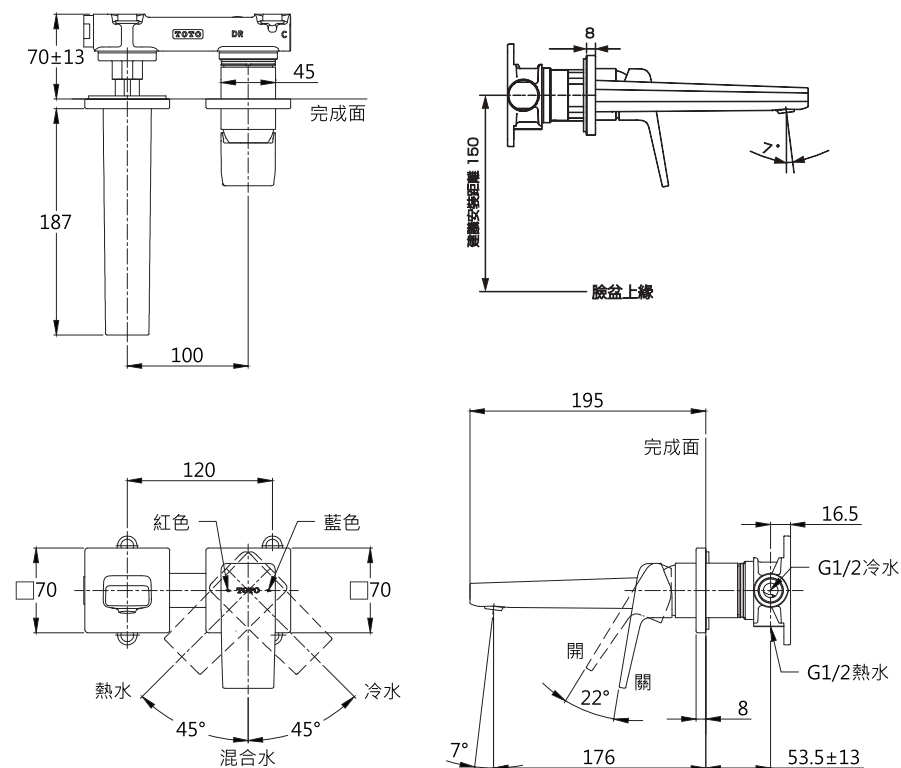
臉盆用埋壁式龍頭 (長)  
例：TLG09308 型



注：圖中尺寸單位為mm  
( ) 內尺寸為參考尺寸

# 安裝完成圖

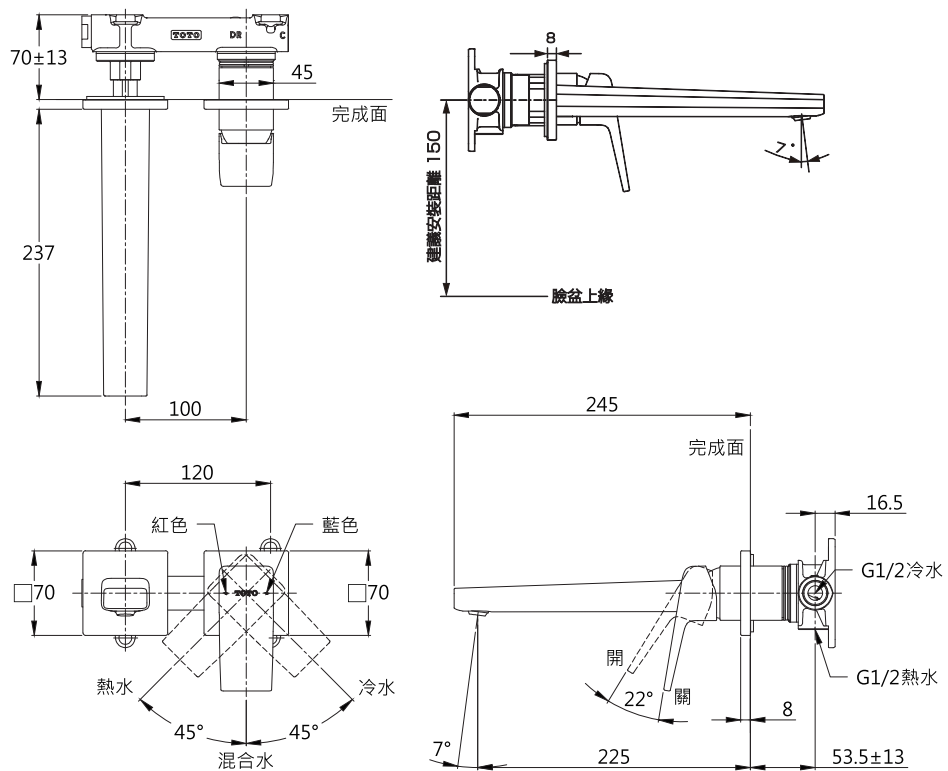
臉盆用埋壁式龍頭 (短)  
例：TLG10307 型



注：圖中尺寸單位為mm  
( ) 內尺寸為參考尺寸

# 安裝完成圖

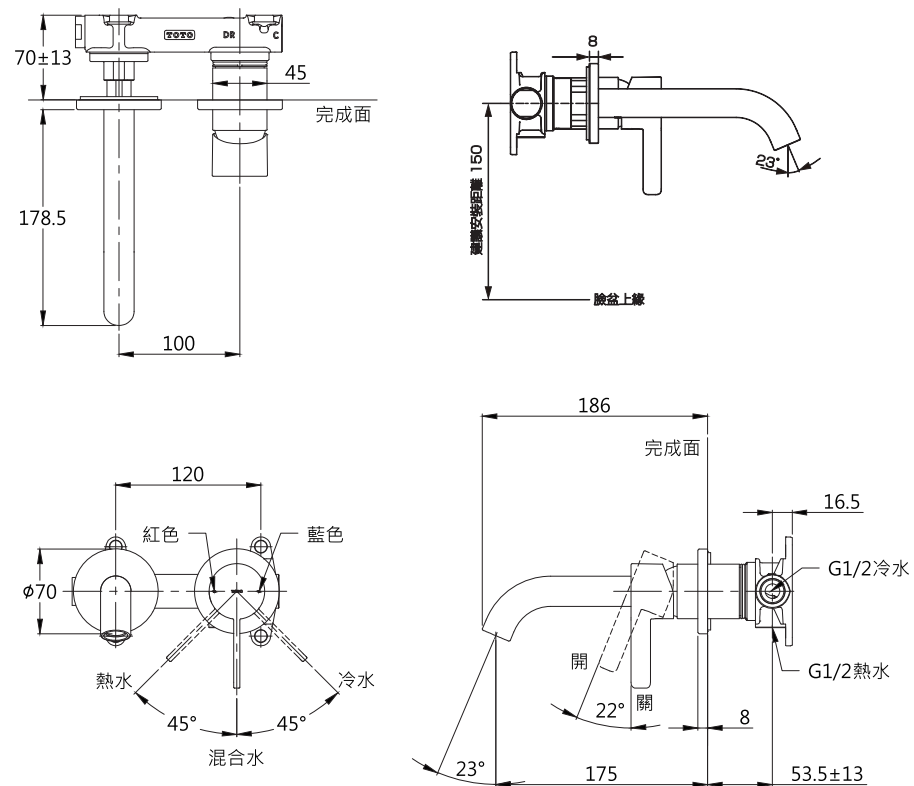
臉盆用埋壁式龍頭 (長)  
例：TLG10308 型



注：圖中尺寸單位為mm  
( ) 內尺寸為參考尺寸

# 安裝完成圖

臉盆用埋壁式龍頭 (短)  
例：TLG11307 型

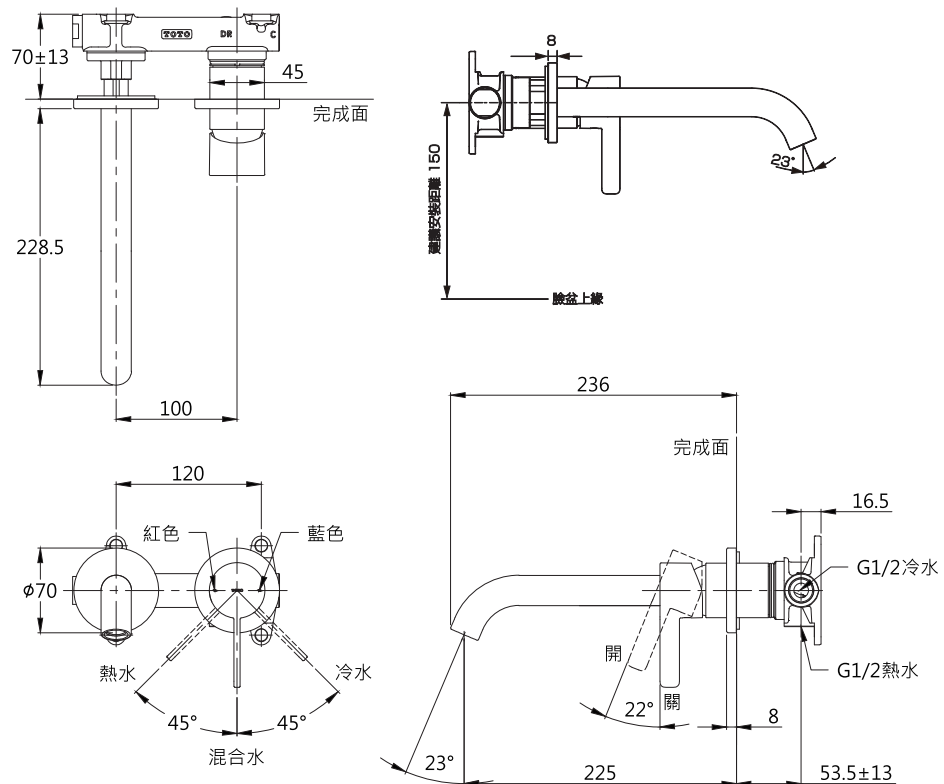


注：圖中尺寸單位為mm  
( ) 內尺寸為參考尺寸



# 安裝完成圖

臉盆用埋壁式龍頭 (長)  
例：TLG11308 型

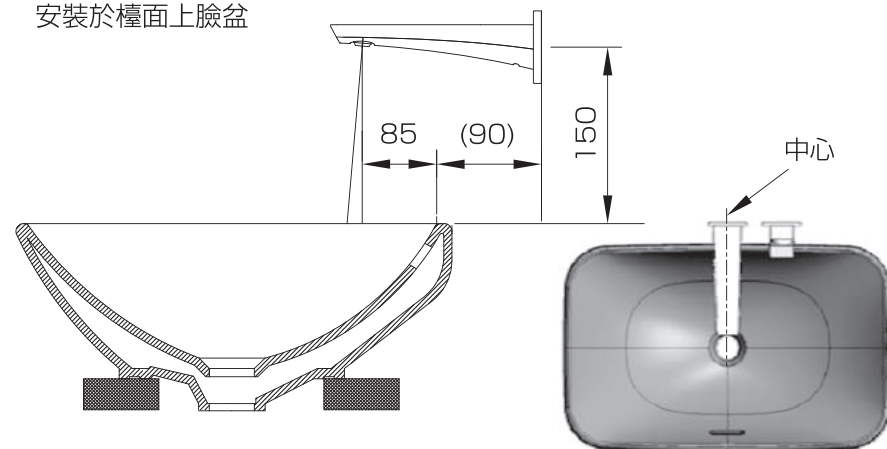


注：圖中尺寸單位為mm  
( ) 內尺寸為參考尺寸

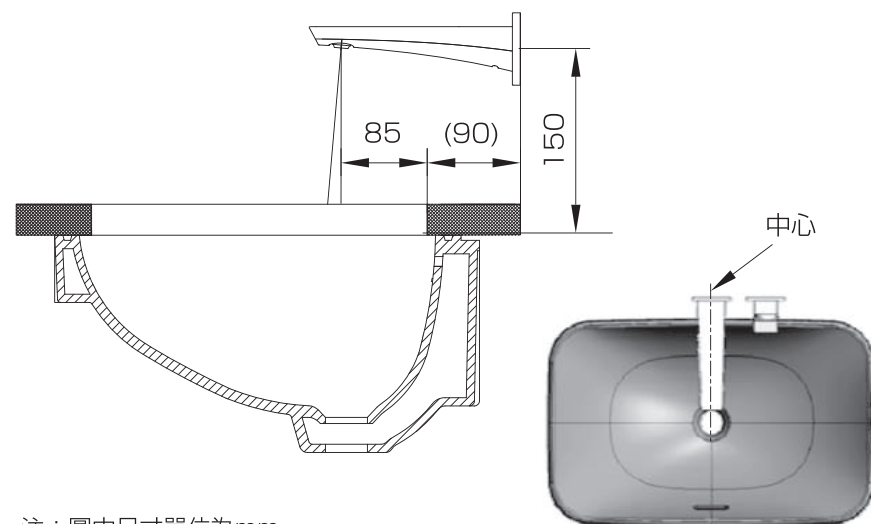
# 安裝完成圖

臉盆用埋壁式龍頭 (短)

安裝於檯面上臉盆

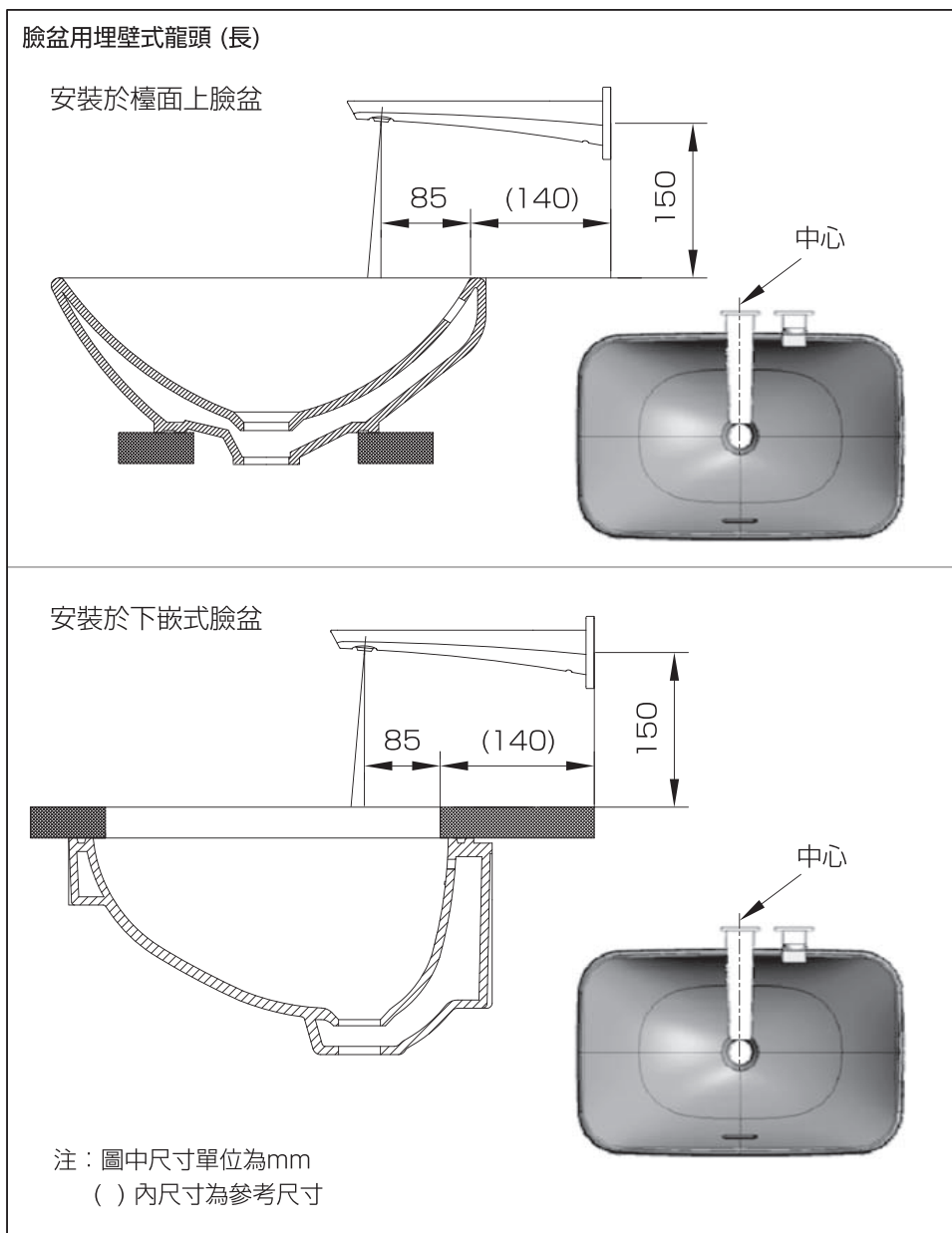


安裝於下嵌式臉盆



注：圖中尺寸單位為mm  
( ) 內尺寸為參考尺寸

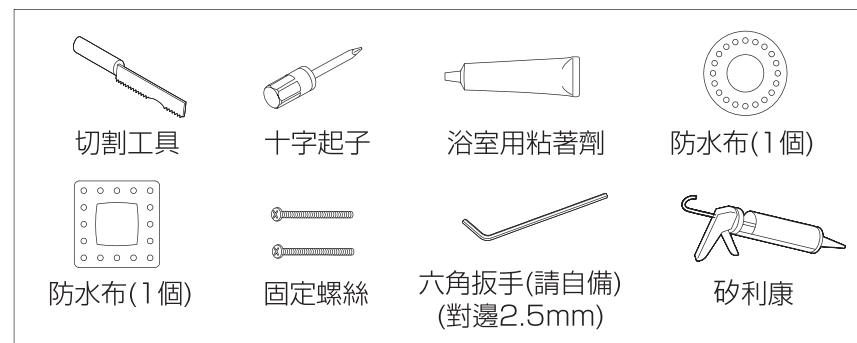
# 安裝完成圖



# 龍頭的安裝

適用於：TLG07307型、TLG07308型、TLG08307型、TLG08308型

## 安裝前準備的工具



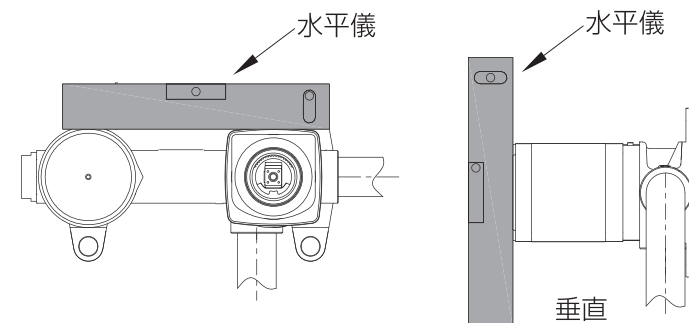
## 安裝前確認

- 確認給水管總開關已經關閉、安裝前給水管進行清洗完畢。
- 仔細閱讀施工說明書並依照說明書的安裝順序來進行安裝。

## 一、埋牆主體部的安裝

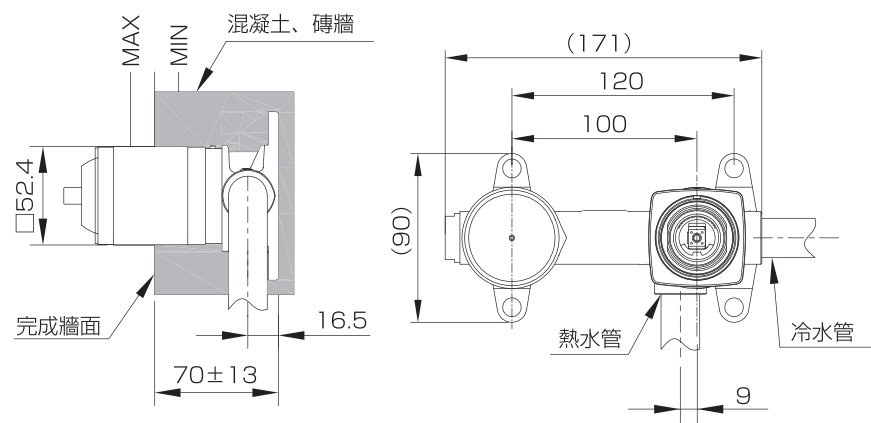
1. 事先把埋牆主體部與冷、熱進水管連接好，然後依照圖示尺寸在牆面開孔，否則埋牆主體部安裝時可能會出現問題。

※必要：安裝時使用水平儀對埋牆本體進行校正，使水平、垂直在最佳狀態。



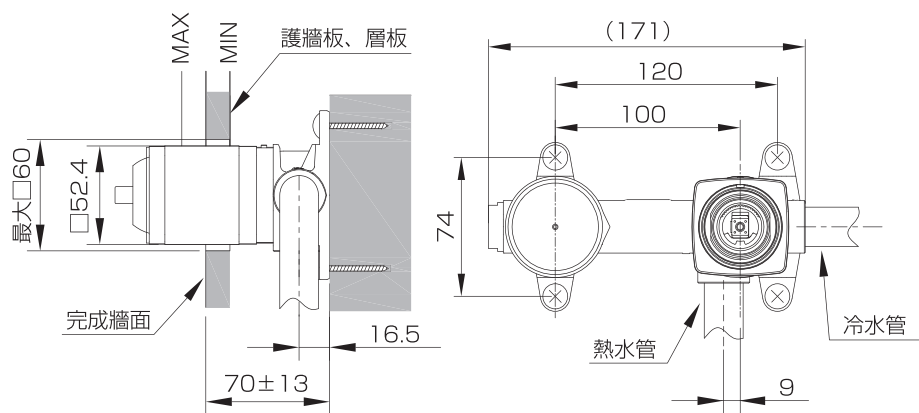
# 龍頭的安裝

## 安裝在混凝土磚牆上



如圖所示，用水泥等填料將產品安裝在牆內。

## 安裝在輕鋼架、護牆板、層板上



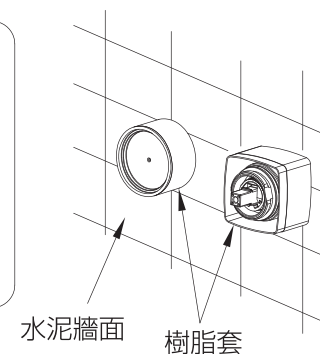
如圖所示，用螺絲將產品固定到牆面上。

※請根據需要另外準備合適的螺絲 (4 - Ø10螺絲)

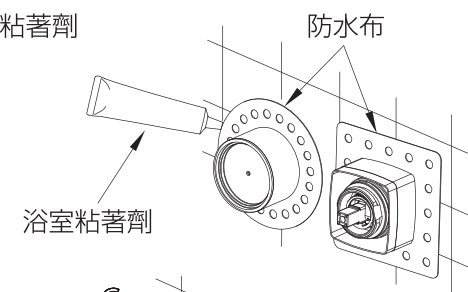
# 龍頭的安裝

### 注意

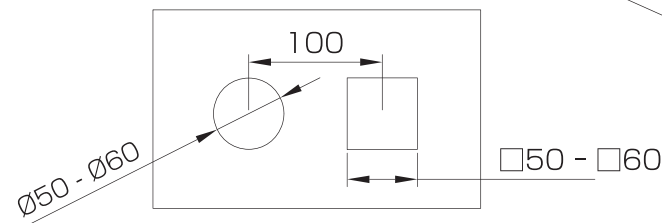
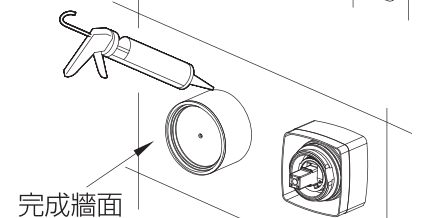
- 安裝埋牆本體時，請勿將樹脂套取下。
- 安裝時，請注意埋牆本體的埋入深度，請確認完成牆面在保護套上MIN-MAX標示之間。
- 進水管與埋牆本體連接後，確認各個連接處無漏水後，才可加入水泥填料。



2. 將防水布穿過樹脂套，使用浴室粘著劑將其粘在水泥牆面上。



3. 黏著劑完全乾燥以後，再將瓷磚貼付完成。  
(瓷磚開孔尺寸參考下圖)  
在樹脂套與瓷磚的縫隙中均勻塗上矽利康，且塗料面不能凸出牆面。



瓷磚開孔尺寸 (單位：mm)

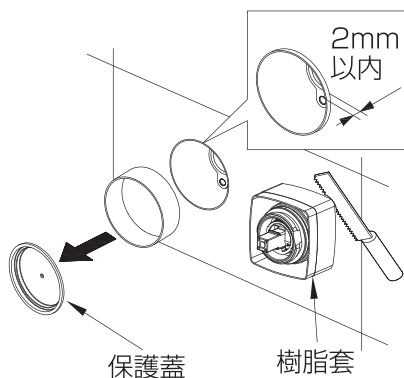
# 龍頭的安裝

## 二、吐水口本體及把手部的安裝

1. 使用切割工具將樹脂保護蓋切除，需要保證樹脂保護蓋凸起邊緣與牆面在2mm以內。  
(邊緣也不能凹陷於牆面以內)

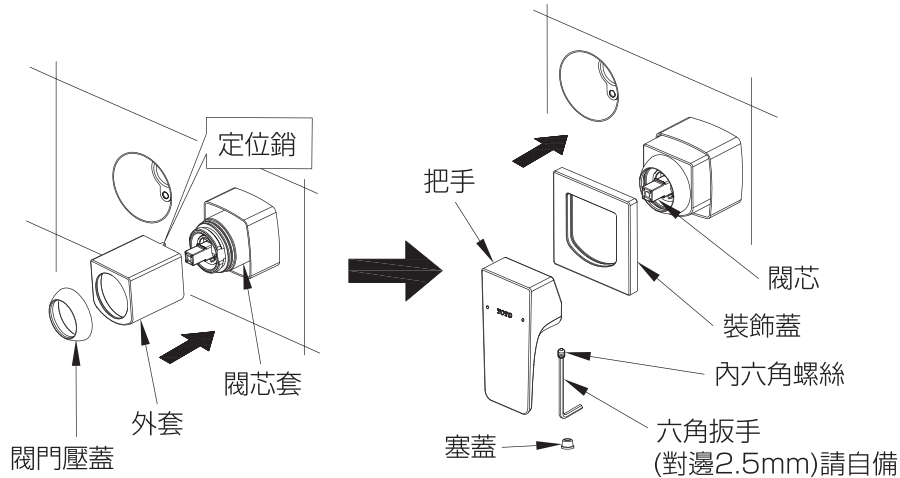
### 注意

- 切割工具不得使用切割機，避免切割力太大切傷本體。
- 在切割時注意不要割傷內套，以免割傷內部本體。



## 2. 把手部的安裝：

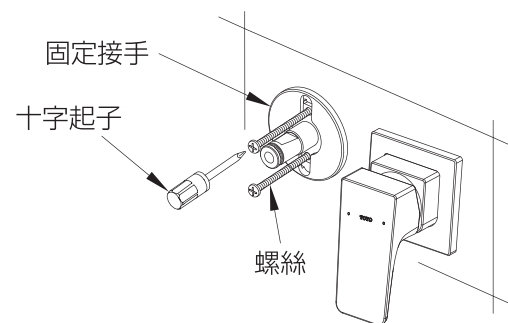
- a. 將外套安裝在閥芯套上，定位插銷充分插入埋入本體內，使外套與閥芯套充分貼合，再將閥門壓蓋確實鎖緊在閥芯套上，並將外套調整至水平狀態。(注：為方便安裝可將閥芯套上的O型圈塗少量的肥皂水進行潤滑)
- b. 將裝飾蓋套在外套上，貼近牆面即可。  
(注：為方便安裝可將閥芯套上的O型圈塗少量的肥皂水進行潤滑)
- c. 把手安裝到閥芯上，並用螺絲將其固定，塞蓋安裝在螺絲孔位置。



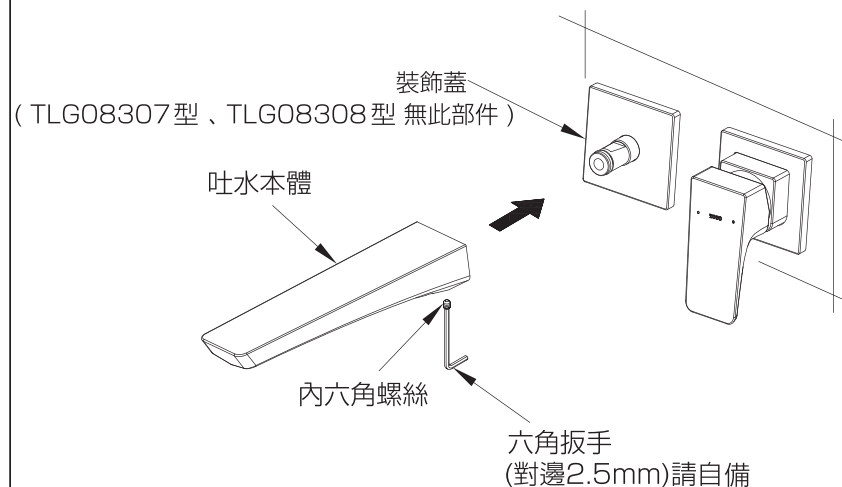
# 龍頭的安裝

## 3. 吐水口部的安裝：

- a. 將固定接手插入埋牆本體後，再用2支螺絲鎖緊固定。



- b. 將裝飾蓋穿過固定接手，吐水本體部與固定接手連接，並與裝飾蓋完全貼緊，調整好裝飾蓋與吐水本體位置後，將吐水本體用螺絲鎖緊固定。



# 龍頭的安裝

適用於：TLG09307型、TLG09308型、TLG10307型  
TLG10308型、TLG11307型、TLG11308型

## 安裝前準備的工具



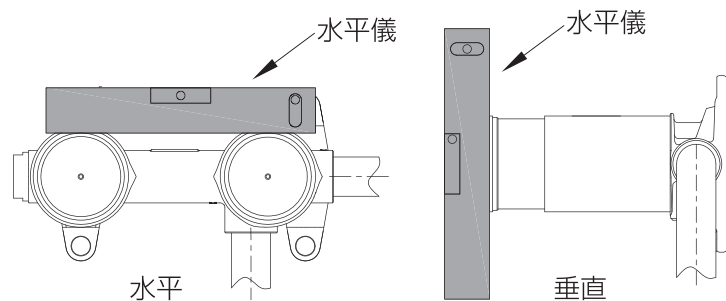
## 安裝前確認

- 確認給水管總開關已經關閉、安裝前給水管進行清洗完畢。
- 仔細閱讀施工說明書並依照說明書的安裝順序來進行安裝。

## 一、埋牆主體部的安裝

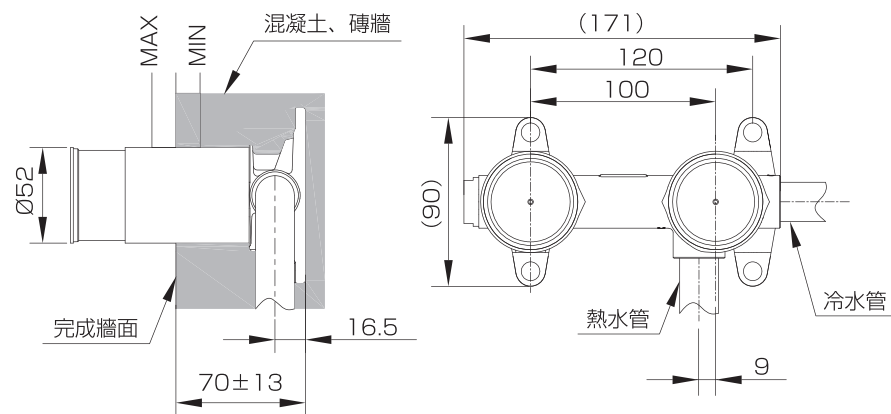
1. 事先把埋牆主體部與冷、熱進水管連接好，然後依照圖示尺寸在牆面開孔，否則埋牆主體部安裝時可能會出現問題。

※必要：安裝時使用水平儀對埋牆本體進行校正，使水平、垂直在最佳狀態。



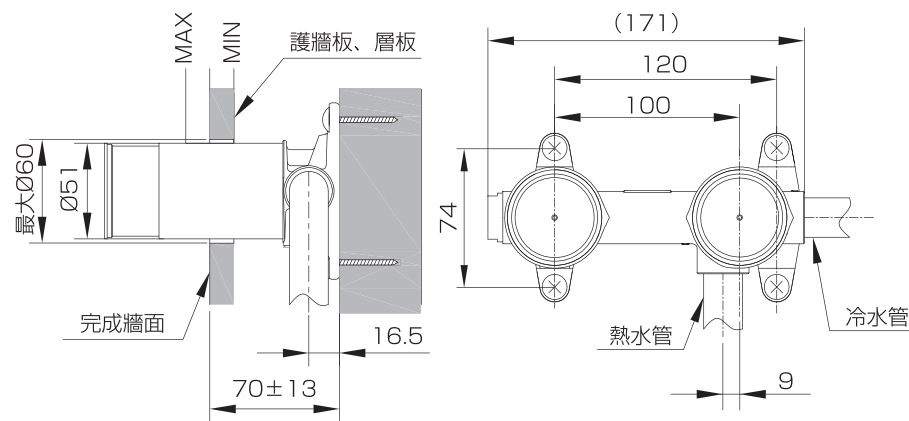
# 龍頭的安裝

## 安裝在混凝土磚牆上



如圖所示，用水泥等填料將產品安裝在牆內。

## 安裝在輕鋼架、護牆板、層板上



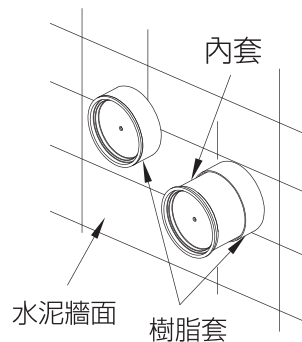
如圖所示，用螺絲將產品固定到牆面上。

※請根據需要另外準備合適的螺絲 (4 - Ø10螺絲)

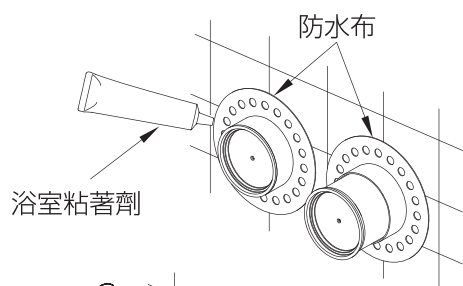
# 龍頭的安裝

## 注意

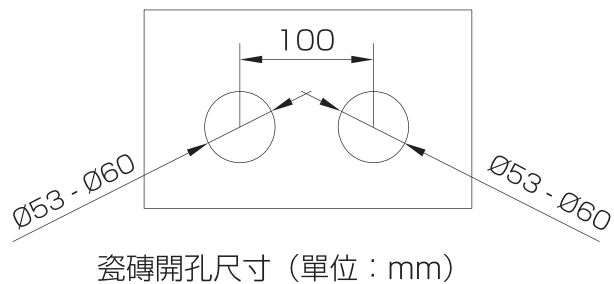
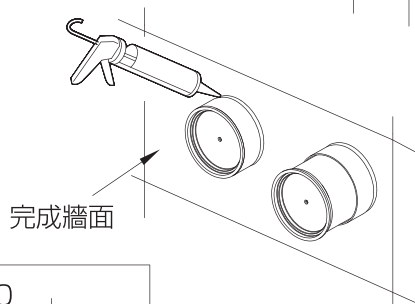
- 安裝埋牆本體時，請勿將樹脂套、內套取下。
- 安裝時，請注意埋牆本體的埋入深度，請保證完成牆面在保護套上MIN-MAX標示之間。
- 進水管與埋牆本體連接後，確認各個連接處無漏水後，才可加入水泥填料。



2. 將防水布穿過樹脂套，使用浴室粘著劑將其粘在水泥牆面上。



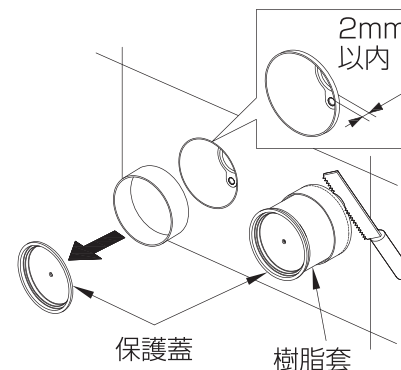
3. 黏著劑完全乾燥以後，再將瓷磚安裝完成。  
(瓷磚開孔尺寸請參考下圖)  
在樹脂套與瓷磚的縫隙中均勻塗上矽利康，且塗料面不能凸出牆面。



# 龍頭的安裝

## 二、吐水口本體及把手部的安裝

1. 使用切割工具將樹脂保護蓋切除，需要保證樹脂保護蓋凸起邊緣與牆面在2mm以內。  
(邊緣也不能凹陷於牆面以內)

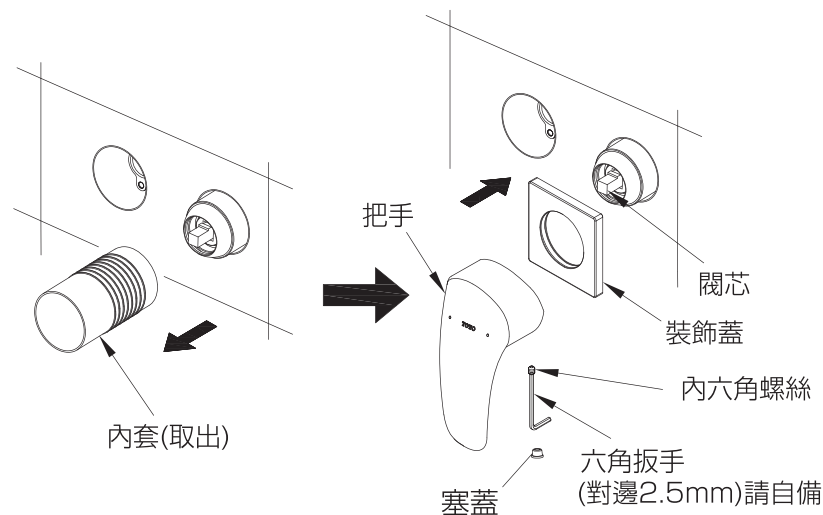


## 注意

- 切割工具不得使用切割機，避免切割力太大切傷本體。
- 在切割時注意不要割傷內套，以免割傷內部本體。

## 2. 把手部的安裝：

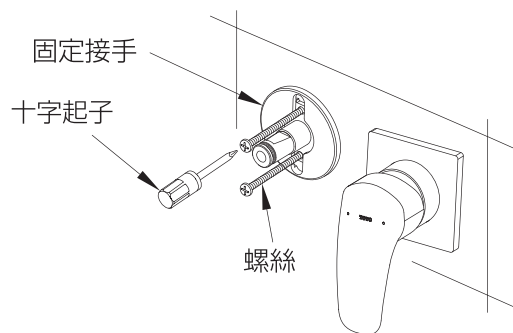
- a. 取出內套 (注：安裝後內套將不再起作用，可丟棄)。
- b. 將裝飾蓋套在閥芯套上，貼近牆面即可。  
(注：為方便安裝可將裝飾蓋內的O型圈塗上少量的肥皂水進行潤滑)
- c. 將把手安裝到閥芯上，並用螺絲固定後，再用塞蓋安裝在螺絲孔位置。



# 龍頭的安裝

## 3. 吐水口部的安裝：

a. 將固定接手插入埋牆本體後扣到牆面上，再用2支螺絲鎖緊固定。



b. 將裝飾蓋穿過固定接手，吐水本體部與固定接手連接，並與裝飾蓋完全貼緊，調整好裝飾蓋與吐水本體位置後，將吐水本體用螺絲鎖緊固定。

