

## TOTO

## 埋壁式淋浴開關閥（單切、雙切）

TBP02301型  
TBP02302型

為使商品機能充分發揮，請遵照本施工說明書內容正確安裝。安裝後，請向客戶詳細說明使用方法。

## 1

安全注意事項 （為安全起見請務必遵守）

安裝前，請詳細閱讀「安全注意事項」後，再正確施工。

- 為使您安全且正確地安裝本商品，並防範對您及其他使用者造成危害、抑或財產損失，本說明書中列出各種不同標示。各標示及其含意如下所示。



警告

若忽視本標示欄的內容而操作錯誤，可能導致人員死亡或重傷。



注意

若忽視本標示欄的內容而操作錯誤，可能導致人員受傷或財物損失。

絕對「禁止」的行為。  
左圖為「禁止分解」。務必執行的  
「強制」內容。  
左圖為「務必執行」。

## 警告



禁止

## 冷・熱水配管請勿相反安裝

可能導致欲出冷水卻流出熱水而造成燙傷。

## 熱水給水溫度請勿超過85°C以上高溫

若使用超過85°C以上高溫熱水，可能導致龍頭壽命縮短、破損造成燙傷或漏水弄濕家具設備等財物損失。



禁止分解

## 本說明書記載項目以外，請勿自行分解・改造

可能導致破損造成燙傷・受傷或漏水弄濕家具設備等財物損失。

## 注意



禁止

## 請勿施以重力或撞擊

可能導致破損造成受傷、或漏水弄濕家具設備等財物損失。

## 請勿安裝在有可能產生凍結之場所

可能因零件破損，導致漏水弄濕家具設備等財物損失。



務必執行

清潔濾網時，請務必先關閉止水栓或配管部的給水總開關  
另外，請確認熱水側（左側）濾網是否為冷卻狀態

若流出高溫熱水會造成燙傷，以及發生漏水弄濕家具設備等財物損失。

## 請確實鎖緊開關閥本體上的螺絲

埋入部與機能部之間若產生間隙時，有可能導致漏水弄濕家具設備等財物損失。

## 2

## 規格

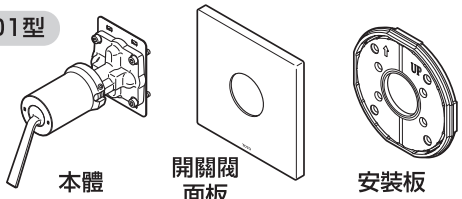
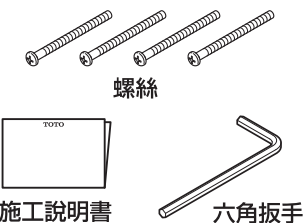
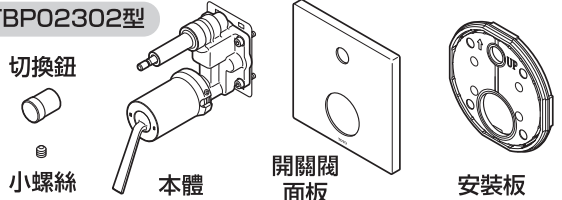

冷水・熱水壓力	最低必要水壓	0.05MPa (流動時) (三段式蓮蓬頭の場合0.1MPa) (花灑の場合0.15MPa)
	最高水壓	0.75MPa (靜水壓)
使用最高溫度		85°C以下
使用可能水質		自來水及可飲用井水
使用環境溫度		1~40°C
用途		公共空間及一般住宅浴室用

- 給水壓力若超出0.75MPa的情形時，請使用市售的減壓閥將水壓降至0.2~0.3MPa左右。  
為使您舒適地使用本商品，給水壓力建議為0.2~0.3MPa左右。
- 為防止因錯誤操作等而引起的燙傷，請將冷水水壓調高於熱水水壓或相同水壓。或相同水壓。另外，將熱水側加壓的情形時，也請務必調整低於冷水側水壓。
- 熱水給水溫度請設定高於使用時的出水溫度。
- 因包裝前實施過通水試驗，商品內可能殘留水滴，商品本身並無問題。

## 3

## 安裝前注意事項

請確認是否有下列零件。

開關閥本體部			其他	
<b>TBP02301型</b>  本體      開關閥面板      安裝板			 螺絲      六角扳手	
<b>TBP02302型</b>  切換鈕      小螺絲      本體      開關閥面板      安裝板			<div style="border: 1px dashed black; padding: 5px;"> <b>請務必交給客戶</b>             使用說明書         </div>	

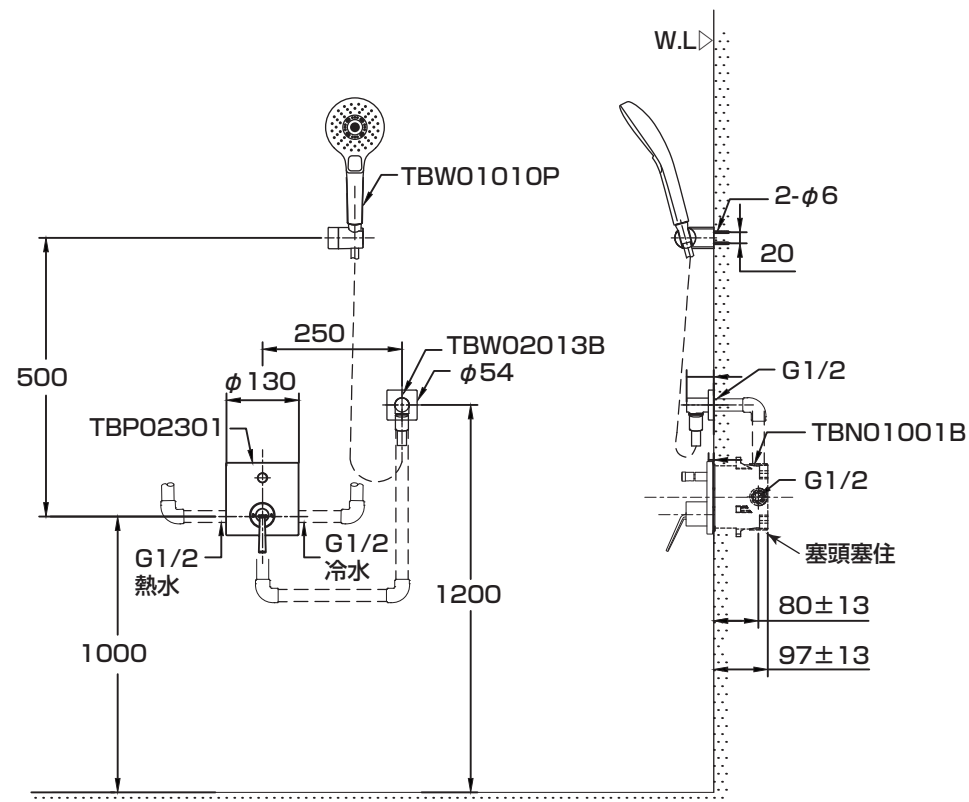
## 4-1

## 完成圖

※依型號不同，圖面與實品的形狀可能有部份差異。

(單位：mm)

TBP02301型 (無花灑類型)



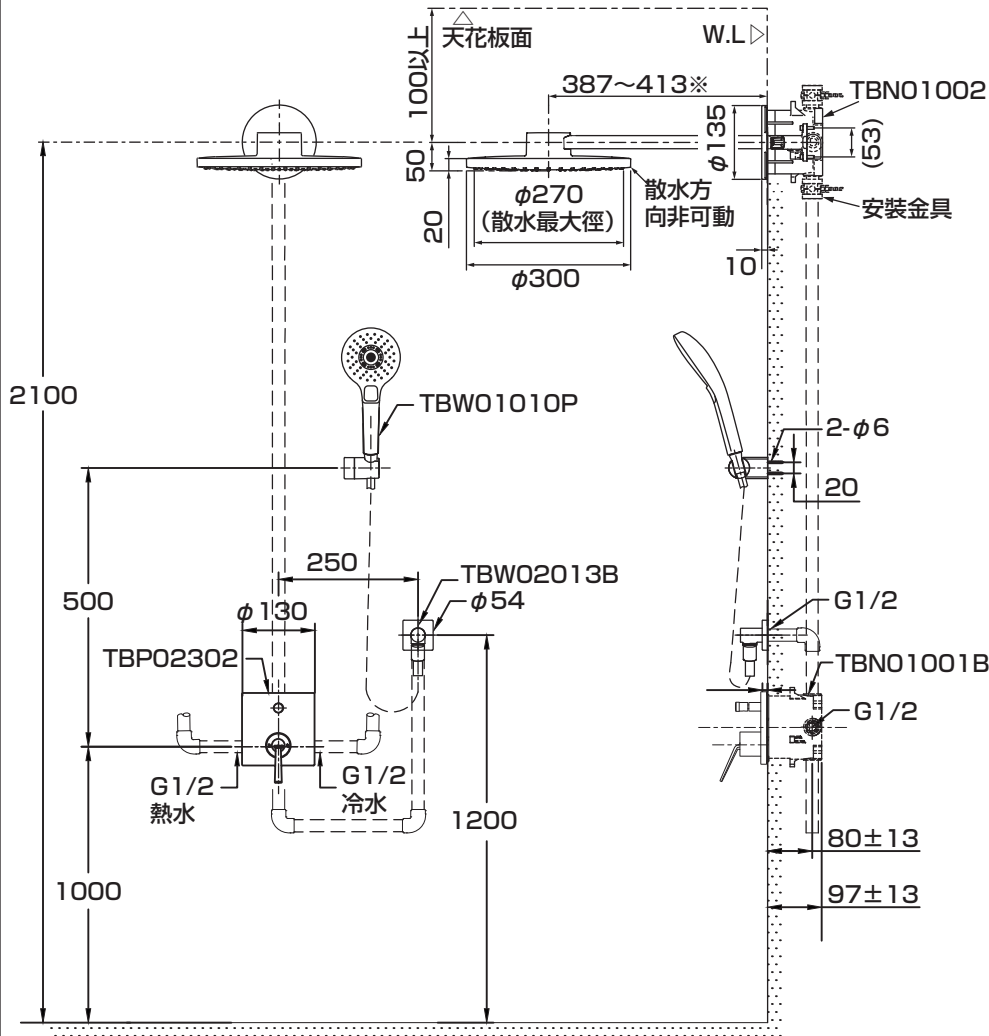
※請依使用者的身高或現場的尺寸做調整。

# 4-2

※依型號不同，圖面與實品的形狀可能有部份差異。

## TBP02302型 (有花灑類型)

(單位：mm)

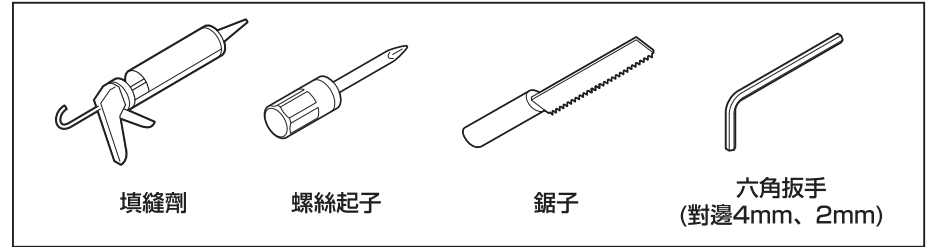


※請依使用者的身高或現場的尺寸做調整。

# 5-1

## 施工順序

### 安裝前準備的工具

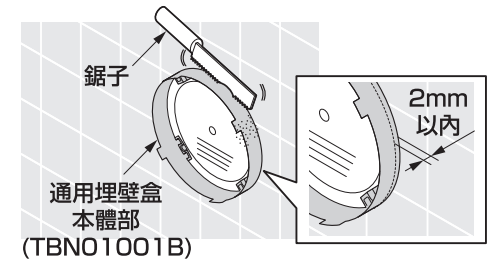


### 安裝前確認

- 請確認給水總開關已經關閉，並確認給水管路已經清洗乾淨。
- 請仔細詳閱本施工說明書，並依照說明書的安裝要領來進行安裝。

### 一、本體安裝前的準備

1. 首先，進行冷・熱水給水管路的清洗與耐壓檢查。
2. 使用鋸子將通用埋壁盒凸出於牆面的部分切除，請確認切除後的通用埋壁盒凸出邊緣需為在2mm以內。(通用埋壁盒邊緣不能凹陷於牆面以內。)



### 注意

- 裁切通用埋壁盒時，請注意切割邊緣需整齊。
- 裁切時，有可能會造成保護蓋刮傷，但不會影響產品的使用。

3. 在通用埋壁盒與牆面之間的隙縫上塗抹填縫劑時，請注意填縫劑不能凸出於牆面。

4. 取下保護蓋，使用六角扳手鬆開螺絲後，取出洗淨蓋。(洗淨蓋上有密封圈)

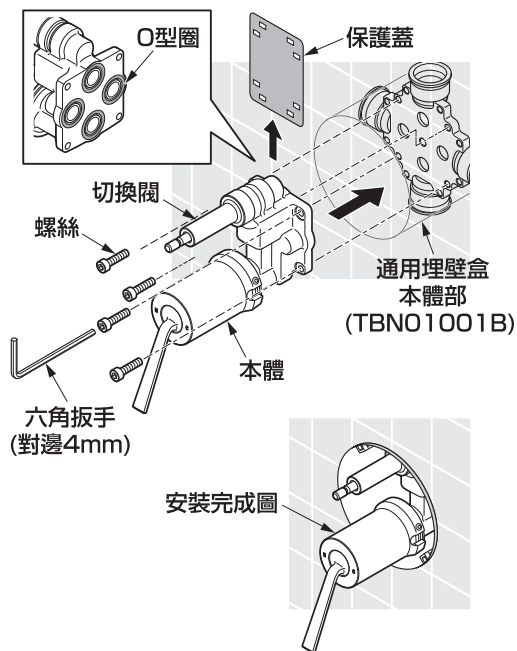


## 二、本體的安裝

1. 取出本體，拆下保護蓋。
2. 保持切換鈕朝上，將本體部安裝於通用埋壁盒內，並使用螺絲充分的鎖緊。（無切換鈕的場合，請將本體上“UP”字樣朝上方向安裝。）

### 注意

- 取下保護蓋時，請注意不要弄丟螺絲，以及O型圈不能脫落。
- 請使用產品包裝內所附的六角扳手，鎖緊本體上的螺絲。
- 本體安裝的方向，不能上下顛倒。



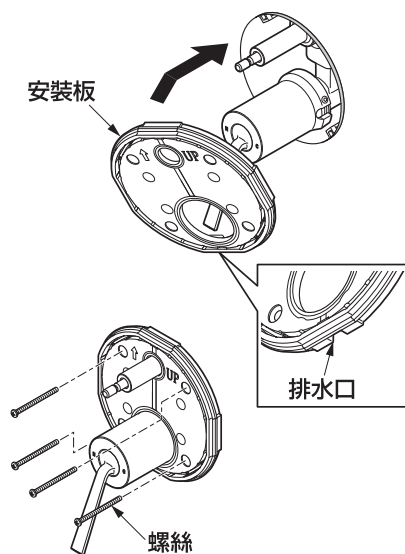
安裝完成圖

## 三、安裝板及開關閥面板的安裝

1. 將安裝板“UP”字樣向外朝上，套入本體上。
2. 使用螺絲將安裝板鎖緊固定在通用埋壁盒上。

### 注意

- 安裝安裝板時，要做耐壓檢查，並確認冷・熱水止水栓是否已經打開。
- 安裝板下方有排水口，因此安裝板方向不能上下顛倒安裝。
- 安裝板有發泡密封膠條，及下方有排水口，因此安裝板邊緣不要使用填縫劑。
- 請使用手動方式鎖緊螺絲，不可使用電動工具過度逼緊。
- 螺絲鎖緊時，必須壓緊安裝板，使安裝板與牆面之間沒有縫隙。

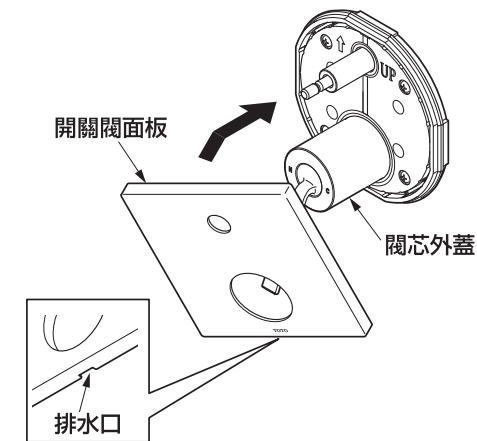
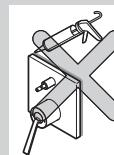


安裝完成圖

3. 將開關閥面板的排水口朝下，穿過開關把手及閥芯外蓋，安裝在安裝板上。
4. 開關閥面板與牆面之間的縫隙，請保持在1mm以內。

### 注意

- 安裝開關閥面板時，請注意不要刮傷閥芯外蓋。
- 開關閥面板的邊緣不可塗抹填縫劑，因為面板下方有排水口。



## 四、切換鈕的安裝

1. 將切換鈕安裝在切換閥上，並使用六角扳手（對邊2mm）將小螺絲鎖緊。（僅雙切開關閥）

