

施工說明書

安裝產品前請仔細閱讀本施工說明書,並保留備用。

TOTO

OG5071Y
2019.04

目錄

目錄

目錄.....	1
明細清單.....	2-3
使用條件與施工上的注意.....	4
施工上的注意與保養.....	5
安裝完成圖.....	6-17
龍頭的安裝.....	18-20

明細清單

明細清單

龍頭本體部	1組
把手部	1組
切替掙手部	1組
開關閥面板	1個
安裝板	1個
螺絲	4支
六角扳手	1個
施工說明書	1本
使用說明書	1本

明細清單

明細清單

使用此明細清單的產品包括：

TBG07303P 開關閥面板

TBG08303P 開關閥面板

TBG09303P 開關閥面板

TBG10303P 開關閥面板

TBG11303P 開關閥面板

TBG07304P 開關閥面板(可切換型)

TBG08304P 開關閥面板(可切換型)

TBG09304P 開關閥面板(可切換型)

TBG10304P 開關閥面板(可切換型)

TBG11304P 開關閥面板(可切換型)

以下品番無切換功能

TBG07303P、TBG08303P、

TBG09303P、TBG10303P、TBG11303P

使用條件與施工上的注意

使用條件

1. 供冷水、熱水壓力：
 - 最低壓力……………0.05Mpa (流動壓)
 - 最高壓力……………1.0 Mpa (靜水壓)
 - 推薦使用壓力……………0.1~0.5 Mpa (流動壓)
 - 檢測壓力……………1.6 Mpa (靜水壓)
2. 供水溫度在4℃~90℃，建議使用熱水溫度60℃，供熱水請勿使用蒸氣。
3. 使用環境溫度0℃以上。如果低於0℃，龍頭會出現變形、凍裂現象。
4. 為防止蓮蓬頭內部損壞，蓮蓬頭側吐水溫度不得超過60℃，建議使用溫度45℃。
5. 長時間不使用時，可能導致龍頭內部及外部鏽蝕不能使用等現象。
6. 如果您需要廢棄本產品，請勿將其作為一般生活垃圾處理，請依照法規經由獨立的回收體系進行合適的處理、恢復和回收。
7. 本說明書中的產品具有清洗功能。

施工上的注意

- ⚠ **警告** 表示若忽視此標示的內容而操作錯誤，可能導致人員死亡或重傷。
- ⚠ **注意** 表示若忽視此標示的內容而操作錯誤，可能導致人員傷害或財產損失。

⚠ 警告

1. 出水口熱水側處於高溫狀態下，請注意勿使皮膚直接接觸五金配件表面，否則可能會燙傷。
2. 請勿配反冷、熱水管，否則可能會燙傷。
3. 供熱水請勿使用蒸氣，否則可能會燙傷。
4. 可切替蓮蓬頭的場合：
當直接從浴缸出水口側切換到蓮蓬頭側或是蓮蓬頭側切換到浴缸出水口側時，水溫會產生變化，要用手測試水溫後再使用，否則可能會造成燙傷。

施工上的注意與保養

注意

1. 安裝前，請先確認產品包裝完整、配件及附屬品等齊全。
2. 請勿撞擊本產品，否則可能會造成故障、漏水。
3. 隨著產品式樣的不斷更新，圖示與現物會有部分差異，但基本的安裝、使用原理相同。
4. 由於出廠前會進行通水檢查，故本體內可能有殘留水，並非產品有問題。

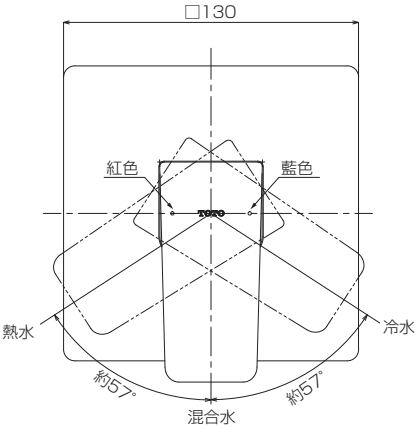
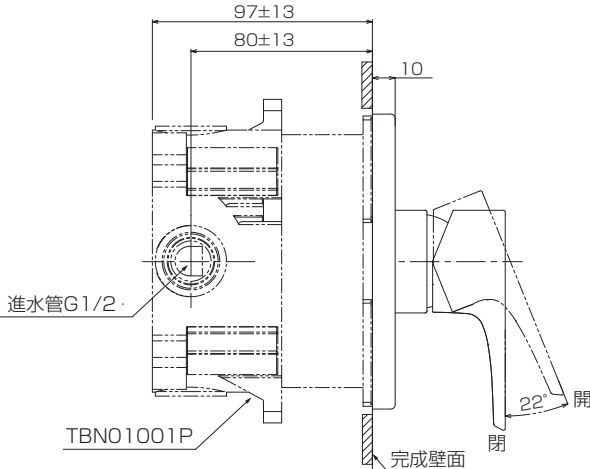
保 養

為長期保持產品的美觀，請依照以下方法維護保養。

1. 經常使用軟布擦拭，或用軟布沾水擦拭。
2. 當有污垢且較明顯時，請用中性清潔劑擦拭後充分進行水洗。
3. 請勿使用會損傷商品表面的物品清洗。
(例：酸性、鹼性清潔劑、漂白劑、稀釋劑、去汙劑、尼龍刷等物品)

安裝完成圖

開關閥面板
 例：TBG07303P

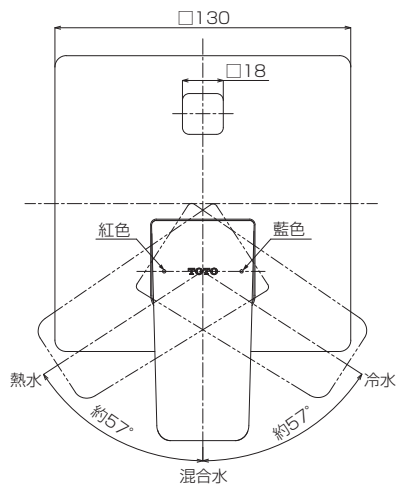
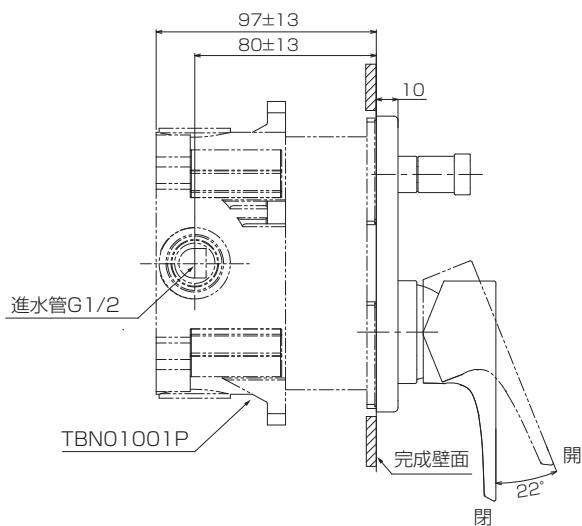


注：圖中尺寸單位為mm
 () 內尺寸為參考尺寸

安裝完成圖

開關閥面板

例：TBG07304P

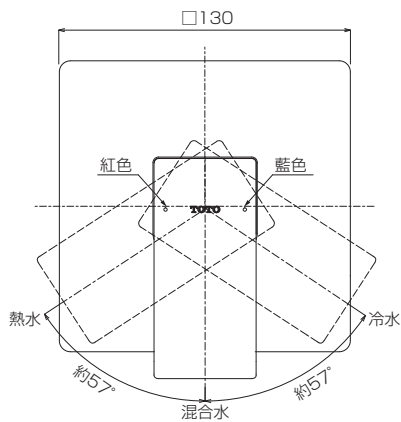
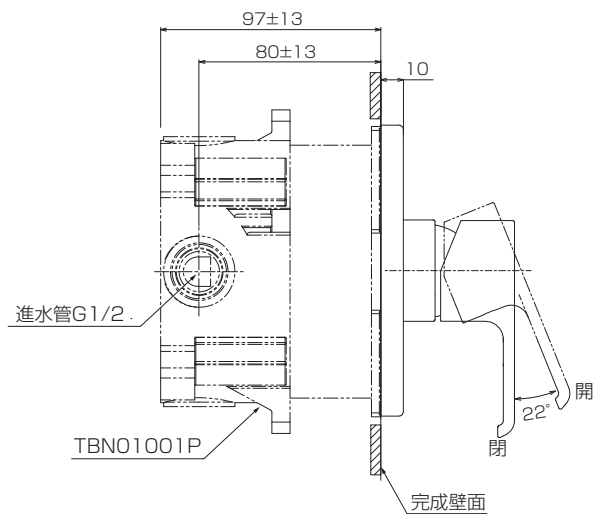


注：圖中尺寸單位為mm
() 內尺寸為參考尺寸

安裝完成圖

開關閥面板

例：TBG08303P



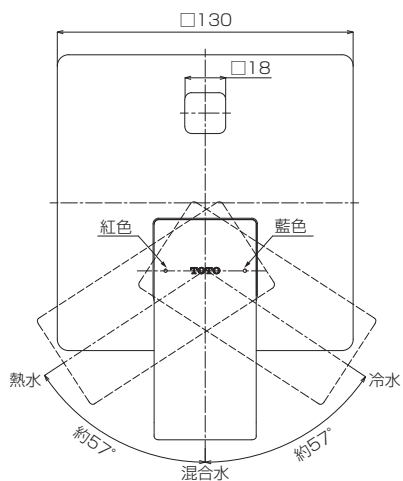
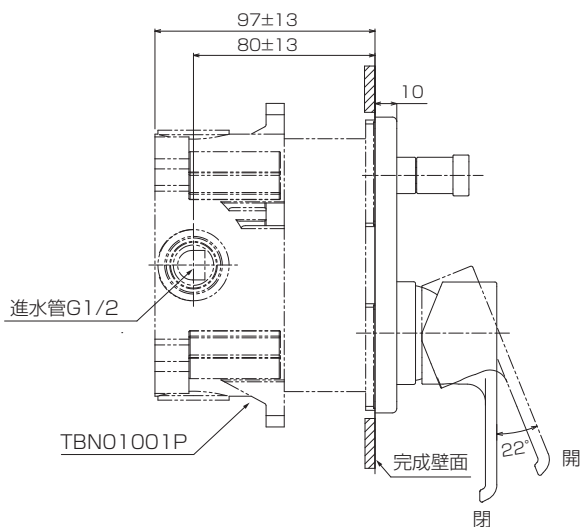
注：圖中尺寸單位為mm

() 內尺寸為參考尺寸

安裝完成圖

開關閥面板

例：TBG08304P



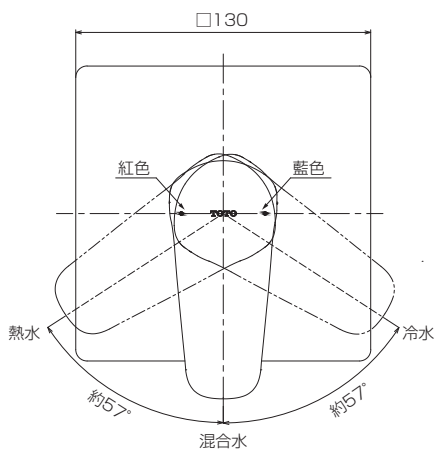
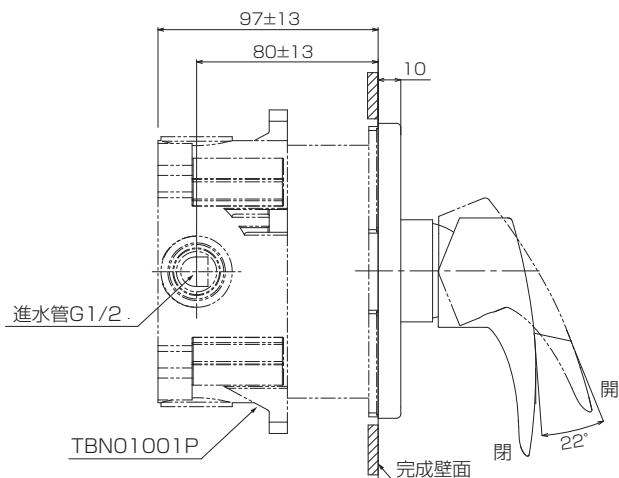
注：圖中尺寸單位為mm

() 內尺寸為參考尺寸

安裝完成圖

開關閥面板

例：TBG09303P

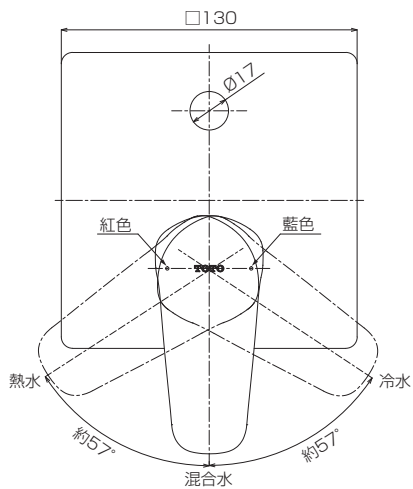
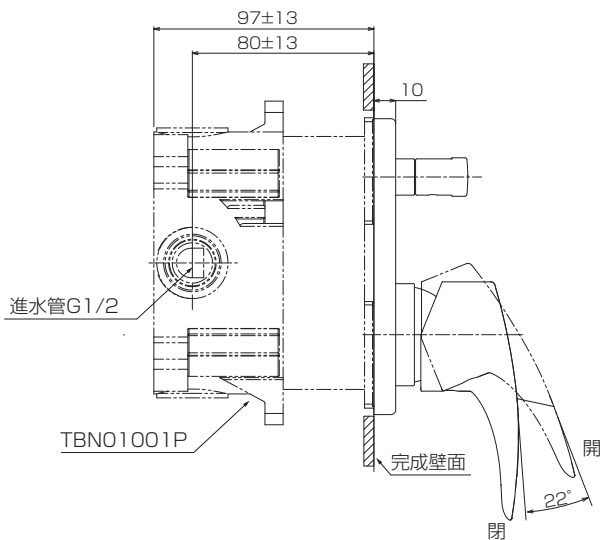


注：圖中尺寸單位為mm
() 內尺寸為參考尺寸

安裝完成圖

開關閥面板

例：TBG09304P



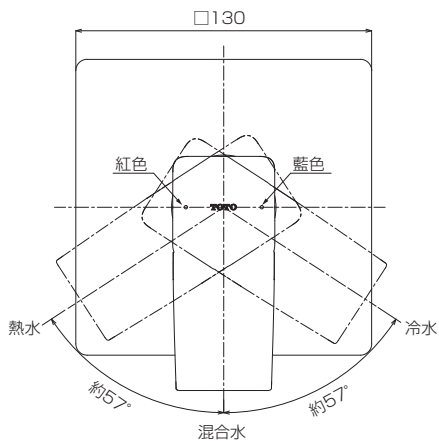
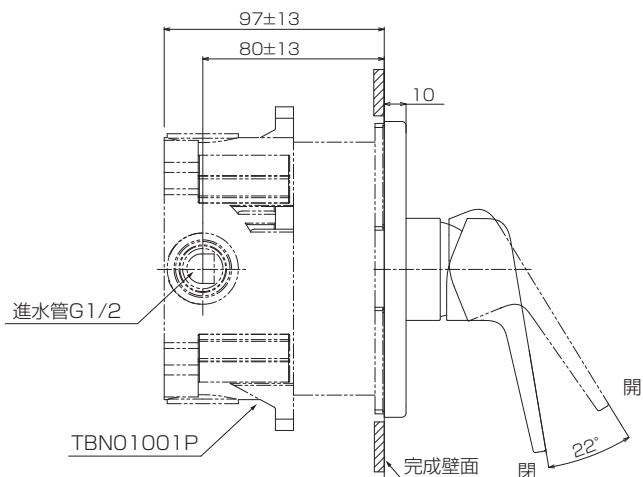
注：圖中尺寸單位為mm

() 內尺寸為參考尺寸

安裝完成圖

開關閥面板

例：TBG10303P



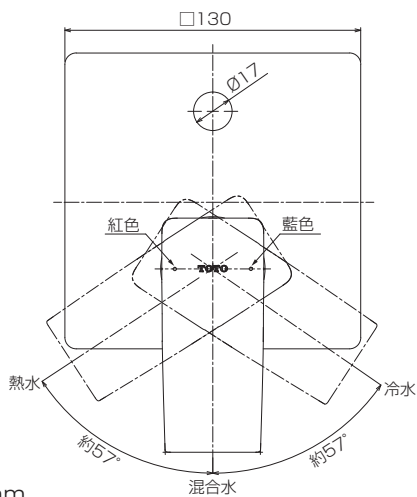
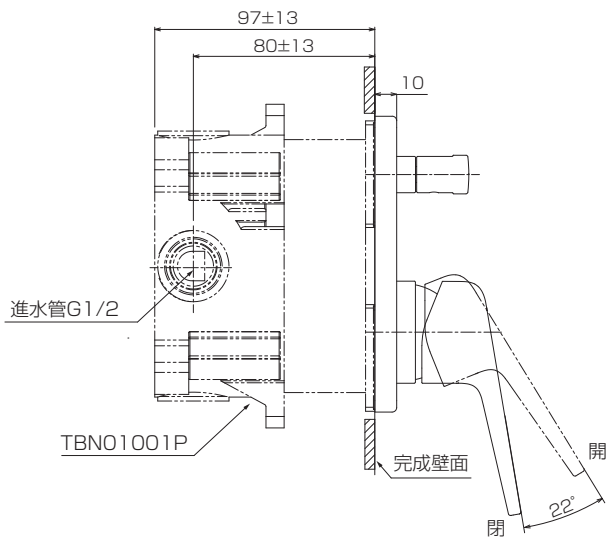
注：圖中尺寸單位為mm

() 內尺寸為參考尺寸

安裝完成圖

開關閥面板

例：TBG10304P



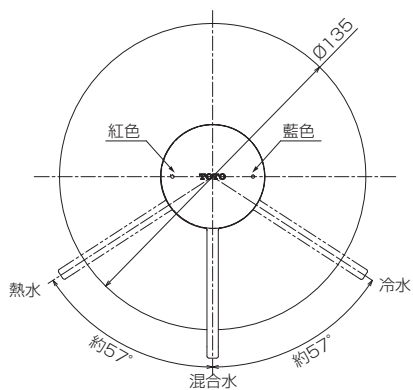
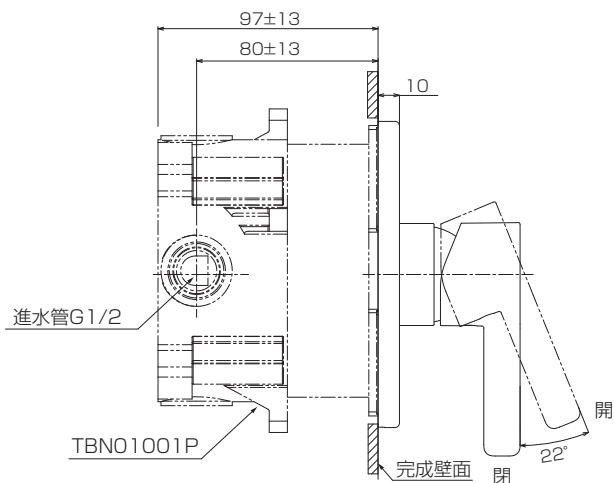
注：圖中尺寸單位為mm

() 內尺寸為參考尺寸

安裝完成圖

開關閥面板

例：TBG11303P



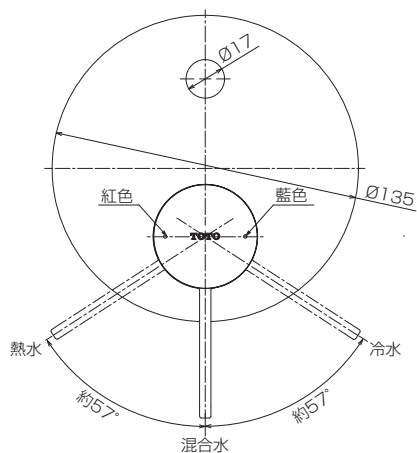
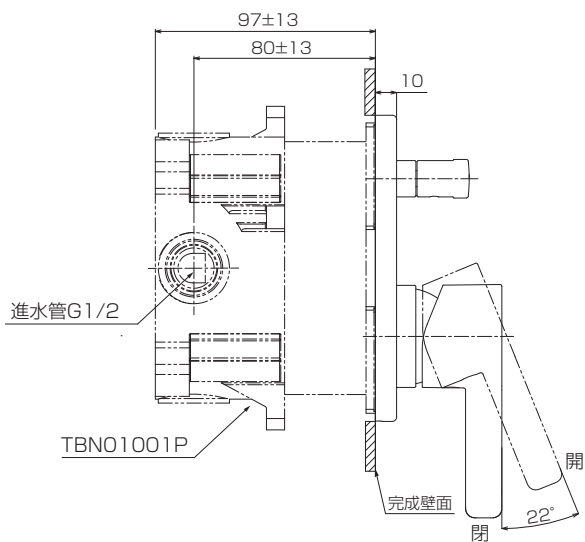
注：圖中尺寸單位為mm

() 內尺寸為參考尺寸

安裝完成圖

開關閥面板

例：TBG11304P

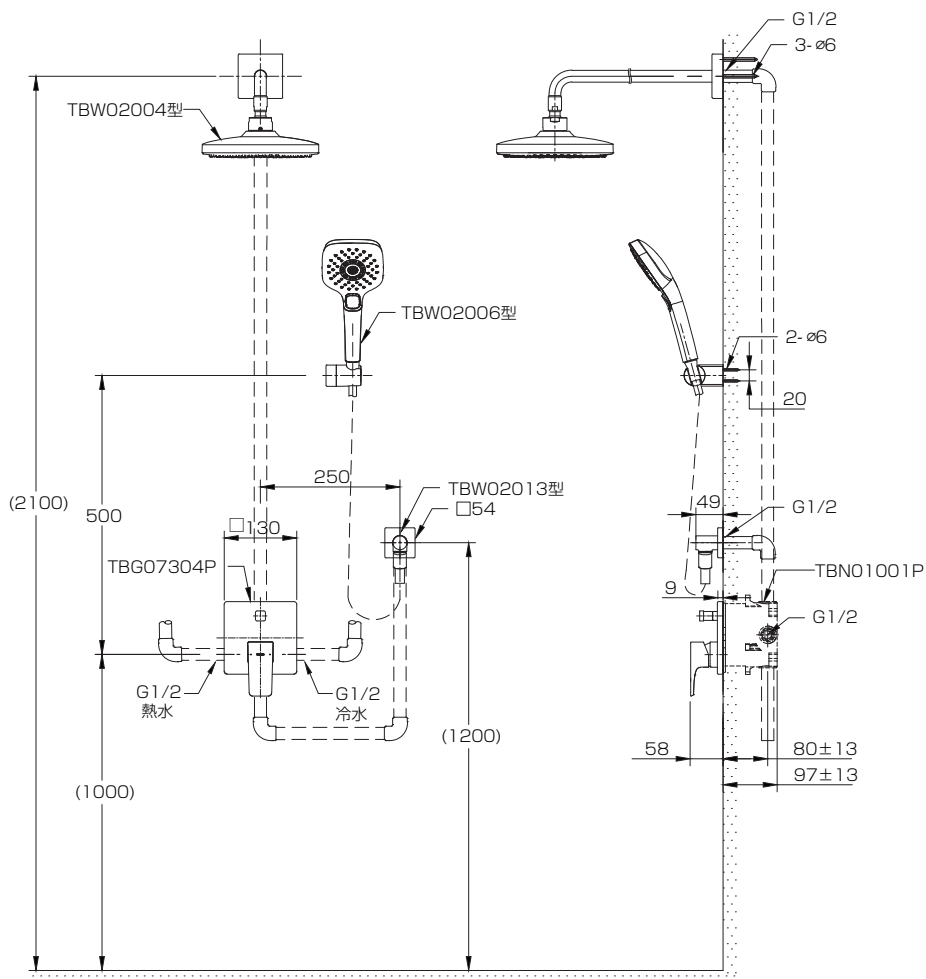


注：圖中尺寸單位為mm

() 內尺寸為參考尺寸

安裝完成圖

組合搭配示意：

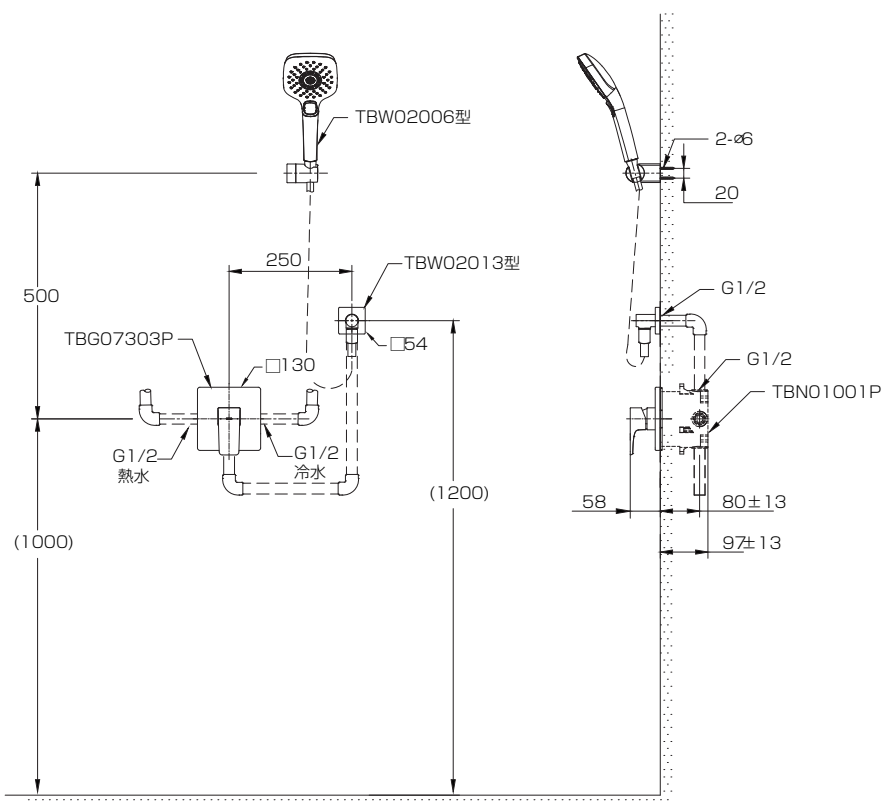


注：圖中尺寸單位為mm
() 內尺寸為參考尺寸

※此產品必須搭配TBN01001P使用

安裝完成圖

組合搭配示意圖：

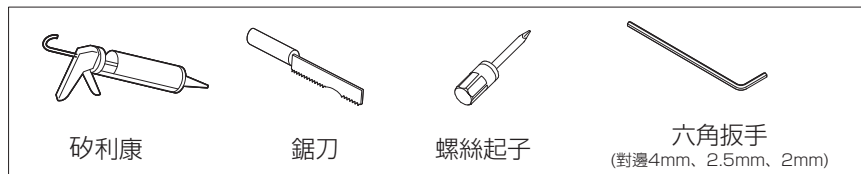


注：圖中尺寸單位為mm
() 內尺寸為參考尺寸

※此產品必須搭配TBN01001P使用

龍頭的安裝

安裝前準備的工具

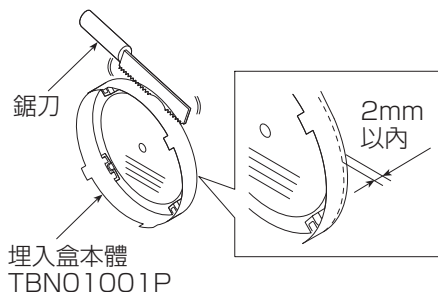


安裝前確認

- 確認給水管總開關已經關閉、安裝前給水管進行清洗完畢。
- 仔細閱讀施工說明書並依照說明書的安裝順序來進行安裝。

一、本體安裝前的準備

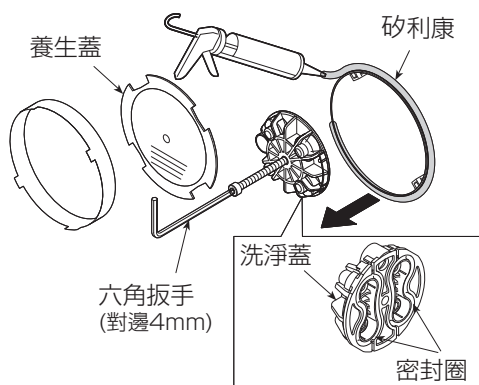
1. 首先進行冷熱水給水管路的清洗及耐壓檢查。
2. 使用鋸刀將預埋盒本體凸出牆面的部份進行切除，需要保證樹脂套凸起邊緣與牆面在2mm以內。(邊緣也不能低於牆面)。



注意

- 預埋盒本體外殼切割時，要注意切邊須整齊。
- 養生蓋切割時可能被劃傷，不影響產品的使用。

3. 在預埋盒與牆面之間的縫隙均勻塗抹矽利康，且矽利康不能凸出牆面。
4. 取下養生蓋，並使用六角扳手取下螺絲後，拆下洗淨蓋。



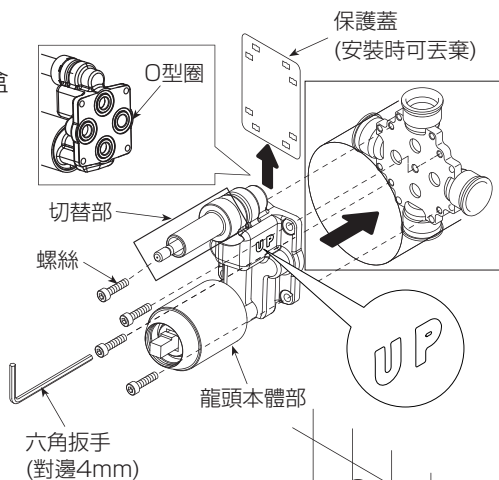
龍頭的安裝

二、龍頭主體部的安裝

1. 自龍頭本體部取下保護蓋。
2. 龍頭主體的切替部向上裝入預埋盒本體內，並用螺絲充分鎖緊。
(本體上的“UP”朝上安裝)

注意

- 取下保護蓋時注意螺絲不要遺失，且O型圈不能脫落。
- 龍頭本體的螺絲請用產品包裝內的六角扳手鎖緊。
- 龍頭主體的安裝方向不能上下顛倒。

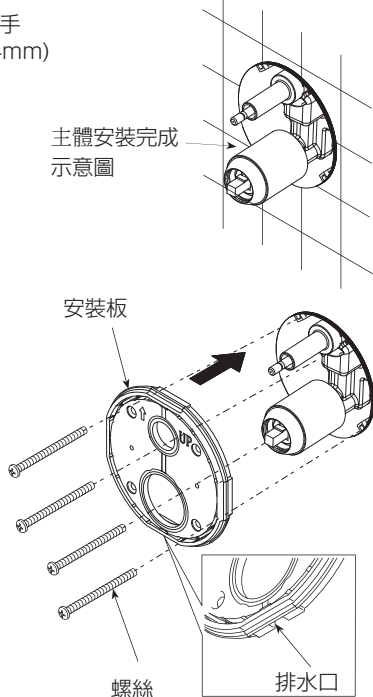


三、安裝板及開關閥面板的安裝

1. 按照安裝板上“UP”指示向上狀態將安裝板套入龍頭主體上。
2. 用螺絲將安裝板固定在預埋盒本體上。

注意

- 安裝安裝板前要做耐壓檢查，並確認冷熱止水栓是否安全打開。
- 安裝板下方有排水口，因此安裝板方向不能上下顛倒安裝。
- 安裝板上有發泡密封膠條及下方有排水口，因此安裝板邊緣不要使用矽利康。
- 螺絲需要手動鎖緊，不可使用電動工具猛力鎖緊。
- 螺絲鎖緊時必須確實壓緊安裝板，安裝板與牆面不可有間隙。

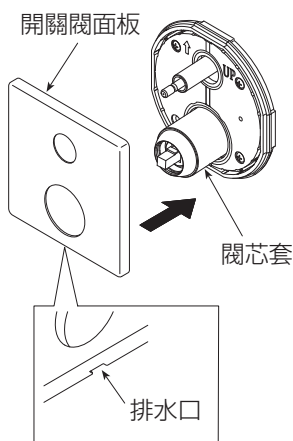
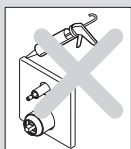


龍頭的安裝

3. 將開關閥面板的排水口朝下，穿過閥芯套安裝在安裝板上。
4. 開關閥面板與牆面之間的縫隙保持在1mm以內。

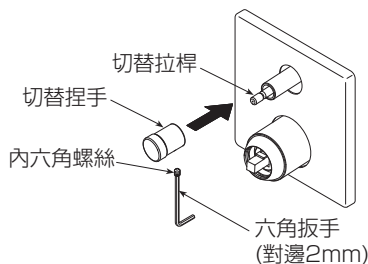
注意

- 安裝開關閥面板時注意不要劃傷閥芯套。
- 開關閥面板的邊緣不可塗砂利康，因為開關閥面板下方有排水口。

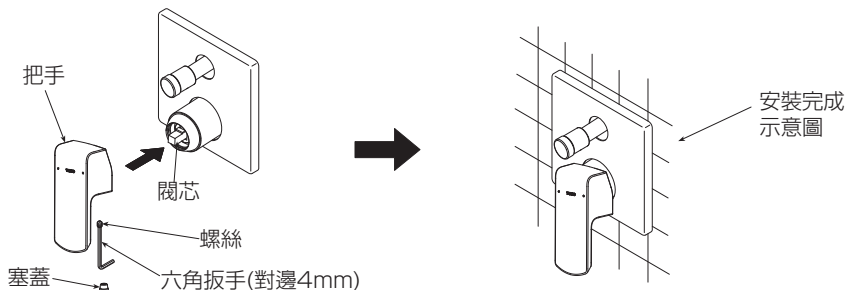


四、把手部和切換捏手的安裝

1. 將切換捏手安裝至切換拉桿上，並用內六角螺絲將其固定在切替拉桿上。



2. 將把手安裝至閥芯上，並用螺絲將其固定，最後將塞蓋安裝在螺絲孔位置。



TOTO