

施工說明書

安裝產品前請仔細閱讀本施工說明書，並保留備用。

TOTO

TOTO

安裝完成後，本說明書務必交由客戶保存。

OG5681Y
2022.04

目錄

目 錄

目錄	1
明細清單	2
使用條件與施工上的注意	3
施工上的注意與保養	4
安裝完成圖	5-8
本體的安裝	9-10

明細清單

明細清單

花灑頭.....	1組
連接管.....	1組
裝飾蓋.....	1組
彎頭.....	1個
施工說明書.....	1本
使用說明書.....	1本

使用此明細清單的產品包括：

TBW07002*1* 250天吊式花灑
TBW07003*1* 300天吊式花灑
TBW08002*1* 250天吊式花灑
TBW08003*1* 300天吊式花灑

使用條件與施工上的注意

使用條件

1. 供冷水、熱水壓力：
最低壓力……………0.05MPa（流動壓）
最高壓力……………0.5MPa（流動壓）
推薦使用壓力……………0.15（流動壓）～ 0.5MPa（流動壓）
檢測壓力……………0.5MPa（流動壓）
2. 供水溫度不得超過70℃，建議使用熱水溫度60℃以下，供熱水請勿使用蒸氣。
3. 使用環境溫度1℃～60℃，如果低於1℃，花灑會出現變形、凍裂等現象。
4. 為防止花灑內部損壞，龍頭吐水溫度不得超過60℃，建議使用溫度45℃以下。
5. 長時間不使用時，可能導致花灑內部及外部鏽蝕不能使用等現象。
6. 如果您需要廢棄本產品，請勿將其作為一般生活垃圾處理，請依照法規經由專門獨立的回收體系進行合適的處理、恢復和回收。
7. 本說明書中的產品具有清洗功能。
8. 為減少阻力，連接熱水器的熱水配管請以最短距離配管，並請務必包覆保溫材。

施工上的注意

警告 若忽視此標示欄的內容而操作錯誤時，有可能造成人員重傷或死亡。

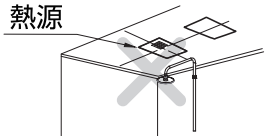
注意 若忽視此標示欄的內容而操作錯誤時，有可能造成人身傷害或財產損失。

警告

1. 龍頭的供熱水一側處於高溫狀態時，請勿讓皮膚直接接觸五金配件表面，否則可能會燙傷。
2. 請勿配反冷、熱水配管，否則可能會燙傷。
3. 供熱水請勿使用蒸氣，否則可能會燙傷。
4. 當直接從龍頭(出水口)側切換到花灑側或從花灑側切換到龍頭(出水口)側時，水溫會發生變化，務必用手測試水溫後再使用，否則可能會燙傷。

施工上的注意與保養

注意

1. 由於花灑內含有精密的零件，請勿擅自分解，否則可能會造成漏水等不良。
2. 請勿撞擊本產品，否則可能會造成故障、漏水。
3. 隨著產品式樣的不斷更新，實物存在與圖示不符的情況，但基本安裝、使用原理相同。
4. 暖風機或紅外加熱器等發熱源不可直接安裝於本產品正上方，否則可能會損壞花灑表面和內部結構。
5. 在可能結冰的場所使用時，要確實做好防凍措施。因結冰，造成零件破損，有可能導致漏水，造成財產損失。因結冰而造成的破損即使在保證期間內也是須付費維修。請不要讓產品環境的溫度低於0℃。
6. 請勿懸掛、拉扯、旋轉花灑，若脫落可能會導致受傷、漏水。
7. 安裝完畢後，請確認花灑是否會鬆動，否則可能導致花灑脫落、安裝面損壞、受傷、漏水等問題。
8. 長時間不使用時，請關閉止水栓或配管部的給水總開關。
9. 清潔花灑時，請務必先將淋浴本體的開關把手關閉後再進行清潔。

防凍措施

在可能結冰的場所使用時，要確實做好防凍措施。

1. 由於結冰，如零件破損，可能導致漏水，造成財產損失。
2. 因結冰而造成的零件破損，即使在保證期間內也是須付費維修。
3. 施工完後或長時間不使用時，要有預防突然降溫的準備，以預防產品結冰。
4. 因為有結冰的危險，請不要讓產品周圍的溫度在0℃以下。

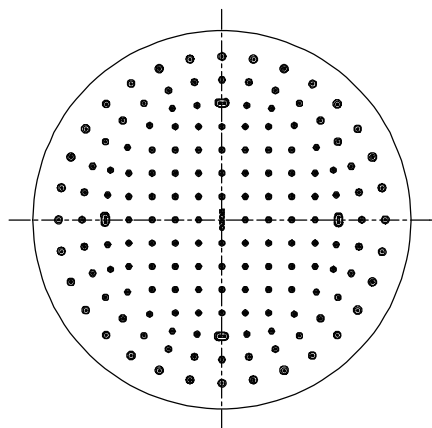
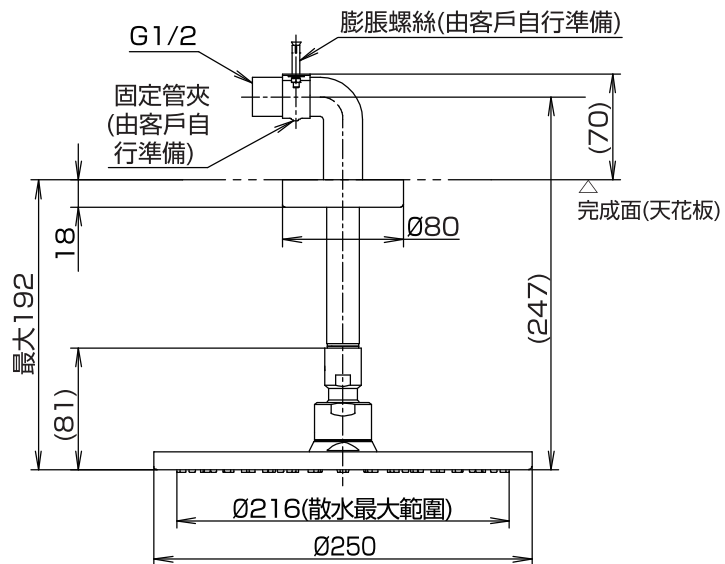
保養

為長期保持產品的美觀，請用戶依照以下方法維護保養。

1. 經常使用軟布擦拭，或用軟布沾水擦拭。
2. 當有污垢且較明顯時，請用中性清潔劑擦拭後確實進行水洗。
3. 請勿使用會損傷商品表面的物品來清洗本產品。
(例：酸性、鹼性清潔劑、漂白劑、稀釋劑、去汙劑、尼龍刷等物品)

安裝完成圖

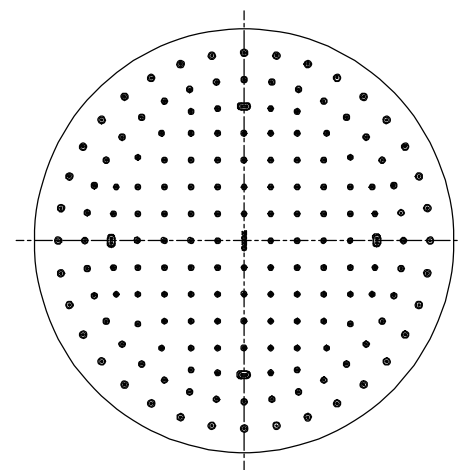
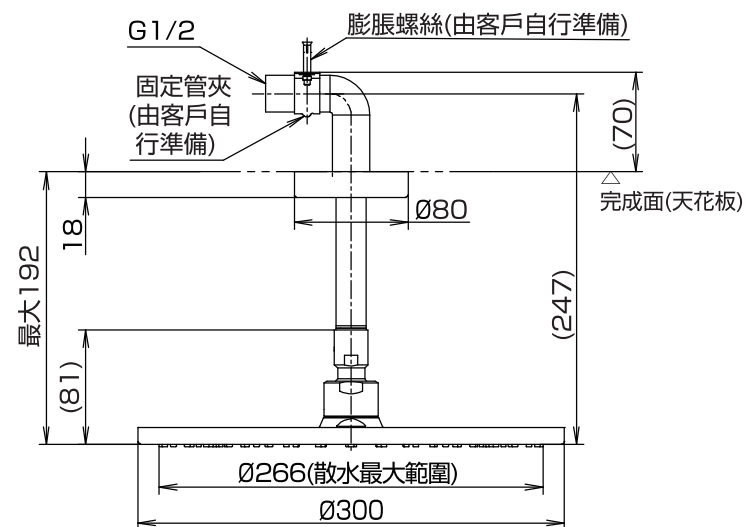
TBW07002*1* 250天吊式花灑



備註：上記尺寸單位為mm。；()內尺寸為參考尺寸。

安裝完成圖

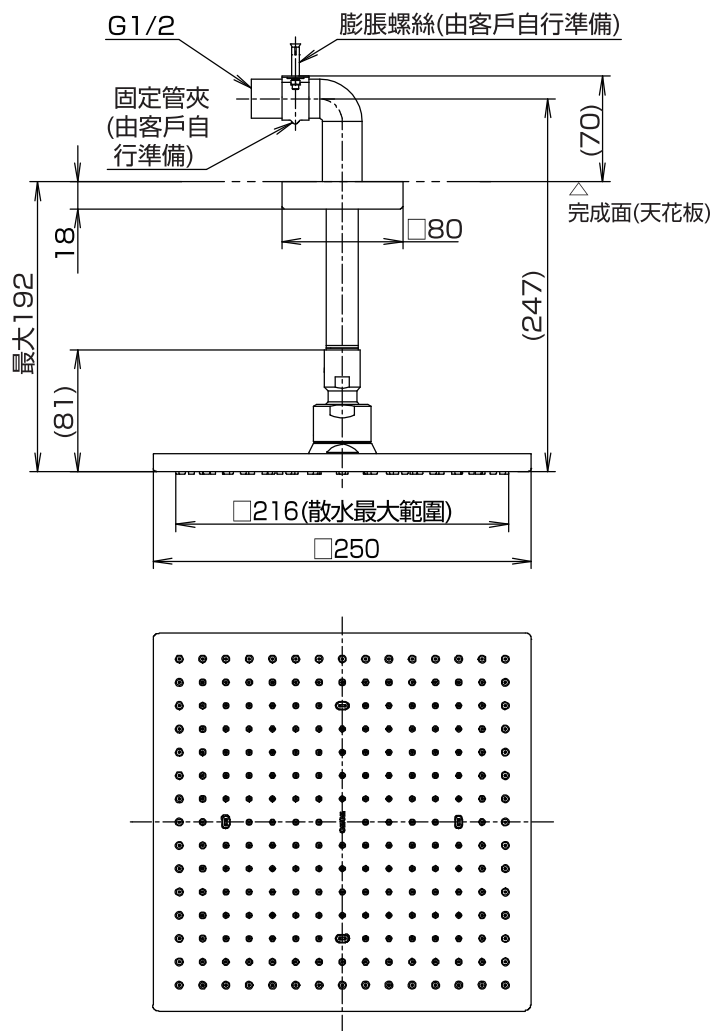
TBW07003*1* 300天吊式花灑



備註：上記尺寸單位為mm。；()內尺寸為參考尺寸。

安裝完成圖

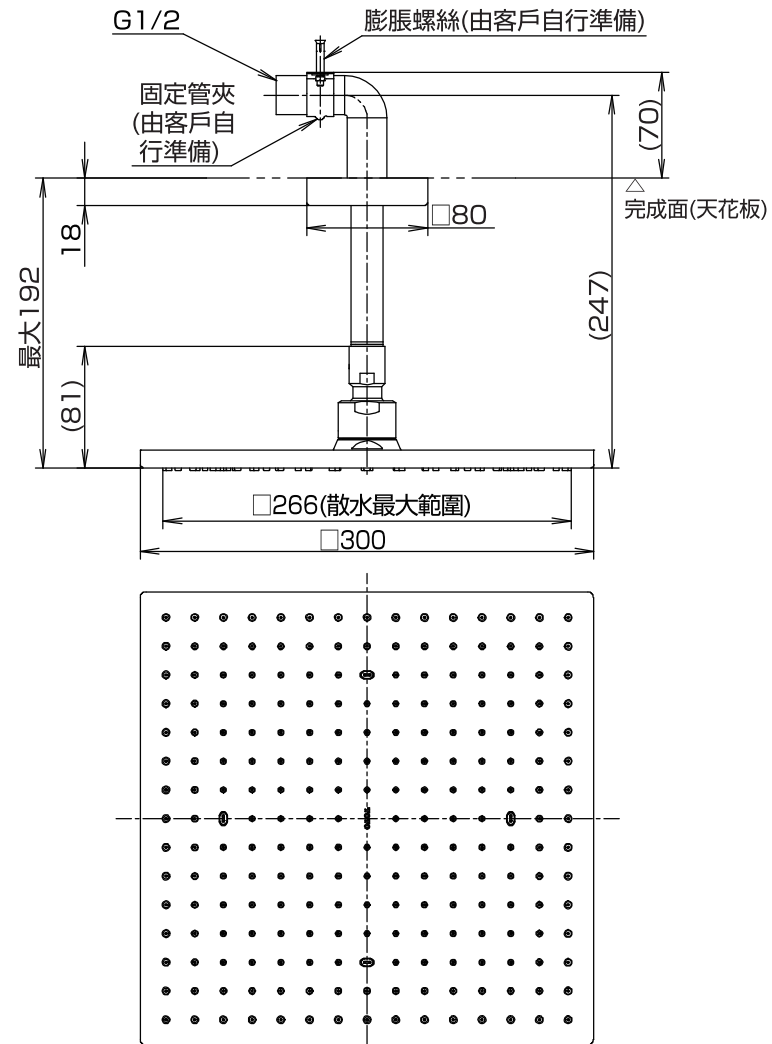
TBW08002*1* 250天吊式花灑



備註：上記尺寸單位為mm。；()內尺寸為參考尺寸。

安裝完成圖

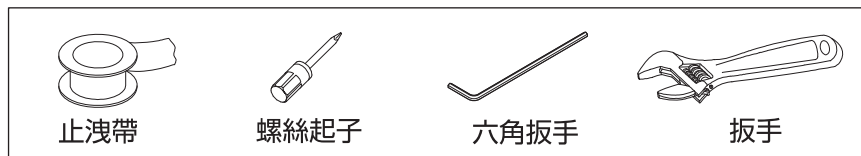
TBW08003*1* 300天吊式花灑



備註：上記尺寸單位為mm。；()內尺寸為參考尺寸。

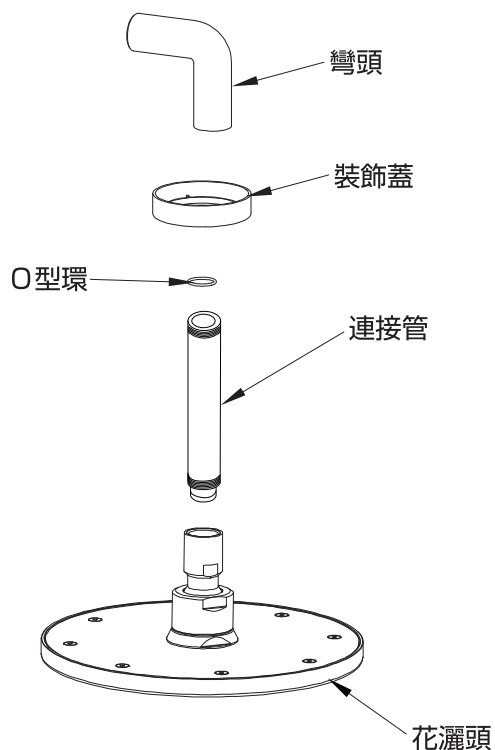
本體的安裝

事前準備的工具



安裝前確認

- 確認供水管已經關閉，安裝前確認水路暢通。
- 仔細閱讀施工說明書並依照說明書的安裝指示進行安裝。
- 確認您所看到的包裝盒內的零件與下圖相同。



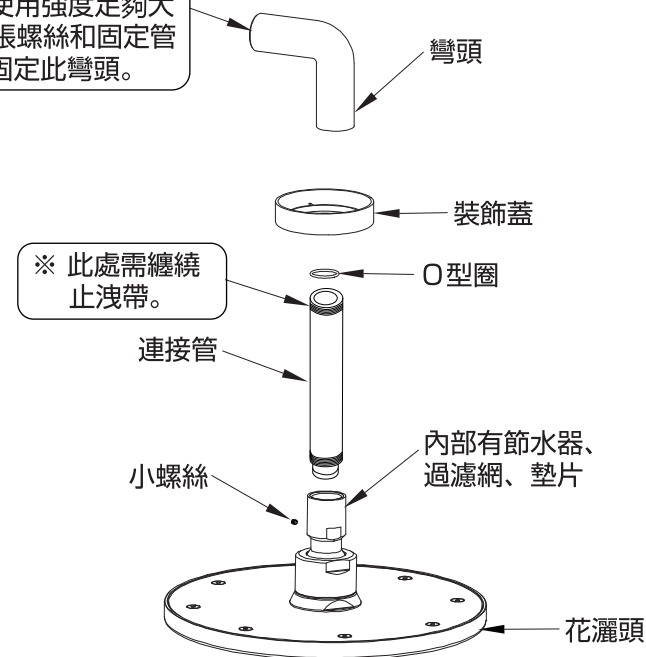
本體的安裝

本體的安裝(以TBW07002*1* 為例)

一、供水管路確認：

首先進行供水管路的清洗及耐壓檢查，安裝過程中也應充分注意勿使泥沙等雜質進入花灑或供水管內部。

※ 必須使用強度足夠大的膨脹螺絲和固定管夾來固定此彎頭。



二、花灑的安裝：

- 1、先將O型圈安裝在裝飾蓋上後套在連接管上；
- 2、將彎頭旋入供水管接頭中，在連接管螺紋處纏繞適量止洩帶，並旋入彎頭中，調整彎頭與連接管使其連接管豎直向下；
- 3、將花灑頭與連接管旋緊，注意內部的過濾網、墊片不要掉落，參照完成圖調整好“TOTO”的方向後，將小螺絲用六角扳手旋入螺紋孔中，請確實鎖緊。
- 4、最後將裝飾蓋調整好後即可。