

施工說明書

安裝產品前請仔細閱讀本施工說明書，並保留備用。

TOTO

TOTO

安裝完成後，本說明書務必交由客戶保存。

OG5651Y
2022.03

目錄

目 錄

目錄	1
明細清單.....	2
使用條件、施工上的注意與保養	3
安裝完成圖.....	4-5
蓮蓬頭昇降桿的安裝.....	6

明細清單

明細清單

固定桿組品.....	1組
固定座+裝飾蓋.....	2組
固定螺絲.....	1組
施工說明書.....	1本
使用說明書.....	1本

使用此明細清單的產品包括：

TBW07018* 蓮蓬頭昇降桿 (950mm)

TBW07019* 蓮蓬頭昇降桿 (740mm)

使用條件、施工上的注意與保養

使用條件

1. 使用環境溫度1°C~60°C。
2. 蓮蓬頭昇降桿請配合蓮蓬頭使用。
3. 如果您需要廢棄本產品，請勿將其作為一般生活垃圾處理，請依照法規經由獨立的回收體系進行合適的處理、恢復和回收。
4. 本說明書中的產品具有放置蓮蓬頭與調節淋浴高度的功能。

施工上的注意

- ⚠ **警告** 若忽視此標示欄的內容而操作錯誤，可能導致人員重傷或死亡。
- ⚠ **注意** 若忽視此標示欄的內容而操作錯誤，可能導致人員受傷或財產損失。

⚠ 注意

1. 請勿撞擊本產品，否則可能會造成故障。
2. 請務必安裝在混凝土牆面，必須使用本產品附帶的固定螺絲進行安裝，否則因安裝不穩定導致產品掉下來，可能會造成人員受傷。
3. 安裝結束後，請確認產品上有無鬆動現象。產品有鬆動時，會造成產品脫落或牆面損壞，可能導致使用者跌倒或受傷。
4. 隨著產品樣式的不斷更新，實物可能與圖示有差異，但基本原理相同。
5. 使用環境需在溫度0°C以上，如果不高於0°C，蓮蓬頭昇降桿會出現變形、凍裂等現象。

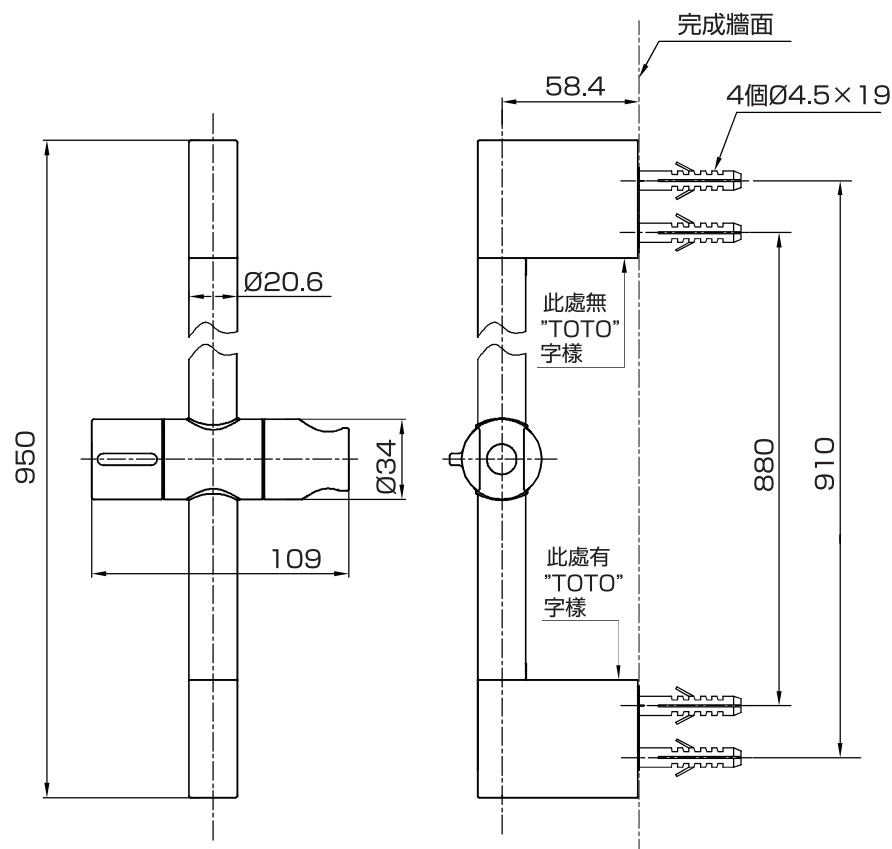
保養

為長期保持產品的美觀，請用戶依照以下方法維護保養。

1. 經常使用軟布擦拭，或用軟布沾水擦拭。
2. 當有污垢且較明顯時，請用中性清潔劑擦拭後充分進行水洗。
3. 請勿使用會損傷商品表面的物品來清洗本產品。
(例：酸性、鹼性清潔劑、漂白劑、稀釋劑、去汙劑、尼龍刷等物品)

安裝完成圖

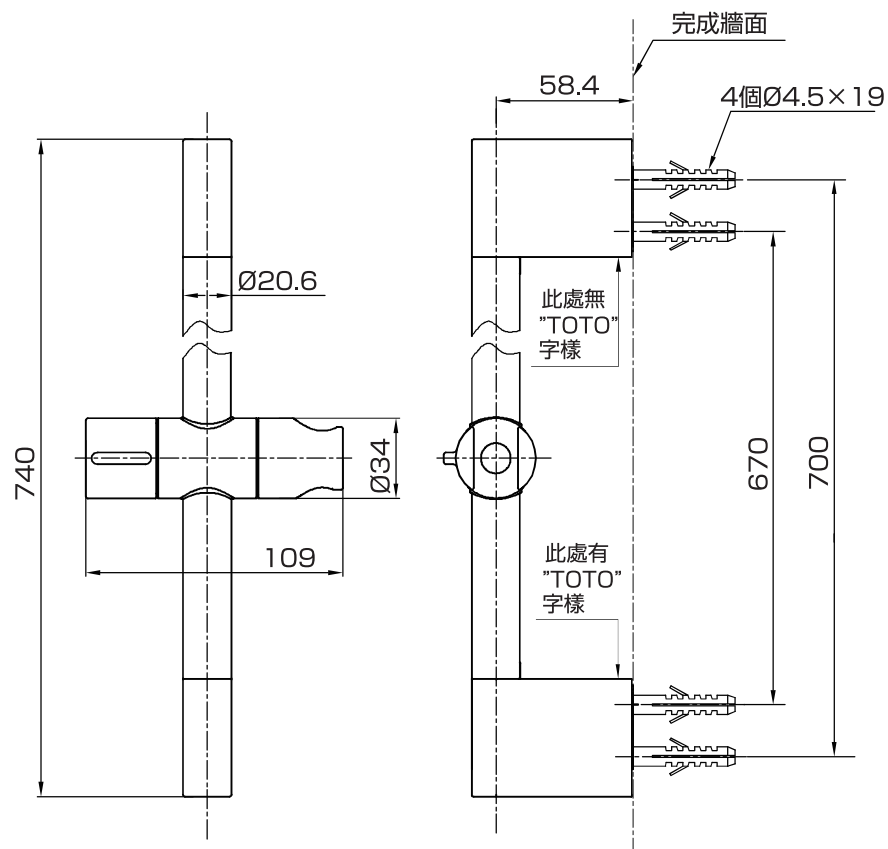
TBW07018* 蓮蓬頭昇降桿(950mm)



備註：上記尺寸單位為mm。

安裝完成圖

TBW07019* 蓮蓬頭昇降桿(740mm)

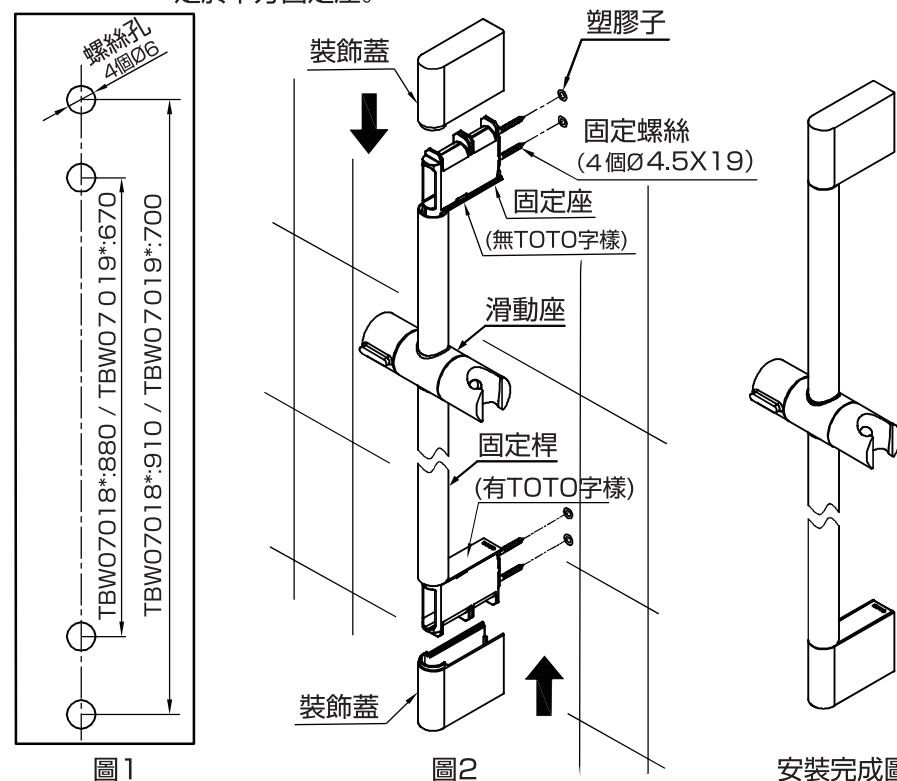


備註：上記尺寸單位為mm。

蓮蓬頭昇降桿的安裝

- 一、如圖1，對照產品型號，在牆上合適位置打孔，確保4個孔在豎直方向後，將塑膠子打入孔內。
- 二、如圖2，將昇降桿支架裝起來，固定座與固定桿的缺口要充分卡緊，用固定螺絲將上下兩端的固定座固定在牆上，用螺絲起子鎖緊：
(由於是塑膠材質需注意力度，以免損壞固定座)請依照圖示方向將兩個裝飾蓋與固定座充分卡緊，完成產品安裝。

- 注意：①安裝前請確保牆面平整，務必仔細確認好兩個固定座間的距離。
②安裝或拆卸時不要劃傷產品表面。
③滑動座不可裝反。(手柄在左側，旋鈕鎖緊時手柄朝向自己)
④安裝前要確保裝飾蓋與固定座確實鎖緊，有“TOTO”字樣的需固定於下方固定座。



備註：上記尺寸單位為mm。

