

施工說明書

安裝產品前請仔細閱讀本施工說明書，並保留備用。

TOTO

TOTO

安裝完成後，本說明書務必交由客戶保存。

OG5691Y
2022.04

目錄

目 錄

目錄.....	1
明細清單.....	2
使用條件與施工上的注意	3
施工上的注意與保養	4
安裝完成圖	5-6
本體的安裝	7-13

明細清單

明細清單

花灑頭.....	1組
連接管.....	1組
裝飾蓋.....	1個
樹脂板.....	1個
螺絲.....	5個
六角扳手.....	3個
開閉工具.....	1個
施工說明書.....	1本
使用說明書.....	1本

使用此明細清單的產品包括：

TBW07004* 300壁出式花灑
TBW08004* 470壁出式花灑

使用條件與施工上的注意

使用條件

1. 供冷水、熱水壓力：
最低壓力……………0.15MPa（流動壓）
最高壓力……………0.5MPa（流動壓）
推薦使用壓力……………0.15MPa（流動壓）～ 0.5MPa（流動壓）
檢測壓力……………0.5MPa（流動壓）
2. 供水溫度不得超過70℃，建議使用熱水溫度60℃以下，供熱水請勿使用蒸氣。
3. 使用環境溫度1℃～60℃，如果低於1℃，花灑會出現變形、凍裂等現象。
4. 本商品(花灑)的施工，必須搭配埋入式本體BOX部(TBNO1002*)。
5. 為防止花灑內部損壞，龍頭吐水溫度不得超過60℃，建議使用溫度45℃以下。
6. 長時間不使用時，可能導致花灑內部及外部鏽蝕不能使用等現象。
7. 如果您需要廢棄本產品，請勿將其作為一般生活垃圾處理，請依照法規經由專門獨立的回收體系進行合適的處理、恢復和回收。
8. 本說明書中的產品具有清洗功能。
9. 為減少阻力，連接熱水器的熱水配管請以最短距離配管，並請務必包覆保溫材。

施工上的注意

- ⚠警告** 若忽視此標示欄的內容而操作錯誤時，有可能造成人員重傷或死亡。
- ⚠注意** 若忽視此標示欄的內容而操作錯誤時，有可能造成人身傷害或財產損失。

⚠警告

1. 龍頭的供熱水一側處於高溫狀態時，請勿讓皮膚直接接觸五金配件表面，否則可能會燙傷。
2. 請勿配反冷、熱水配管，否則可能會燙傷。
3. 供熱水請勿使用蒸氣，否則可能會燙傷。
4. 當直接從龍頭(出水口)側切換到花灑側或從花灑側切換到龍頭(出水口)側時，水溫會發生變化，務必用手測試水溫後再使用，否則可能會燙傷。

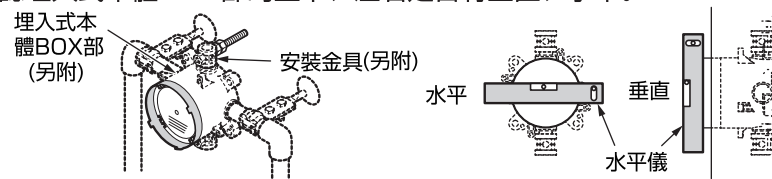
⚠注意

1. 由於花灑內含有精密的零件，請勿擅自分解，否則可能會造成漏水等不良。
2. 請勿撞擊本產品，否則可能會造成故障、漏水。
3. 隨著產品式樣的不斷更新，實物存在與圖示不符的情況，但基本安裝、使用原理相同。

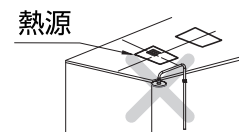
施工上的注意與保養

⚠注意

4. 在本商品施工前，進行預埋壁面的施工，並且務必使用埋入式本體BOX部(TBNO1002*)裡的安裝金具。
5. 安裝前，請先確認埋入部可承重花灑頭重量(10kg)以上的能力。
6. 本商品施工前，請確認預先施工的埋入式本體BOX部不可鬆動，並使用水平儀確認埋入式本體BOX部的上下、左右是否有垂直、水平。



7. 在可能結冰的場所使用時，要確實做好防凍措施。因結冰，造成零件破損，有可能導致漏水，造成財產損失。因結冰而造成的破損即使在保證期間內也是須付費維修。請不要讓產品環境的溫度低於0℃。
8. 暖風機或紅外加熱器等發熱源不可直接安裝於本產品正上方，否則可能會損壞花灑表面和內部結構。
9. 長時間不使用時，請關閉止水栓或配管部的給水總開關。
10. 請勿懸掛、拉扯、旋轉花灑，若脫落可能會導致受傷、漏水。
11. 清潔花灑時，請務必先將淋浴本體的開關把手關閉後再進行清潔。
12. 安裝完畢後，請確認花灑是否會鬆動，否則可能導致花灑脫落、安裝面損壞、受傷、漏水等問題。



防凍措施

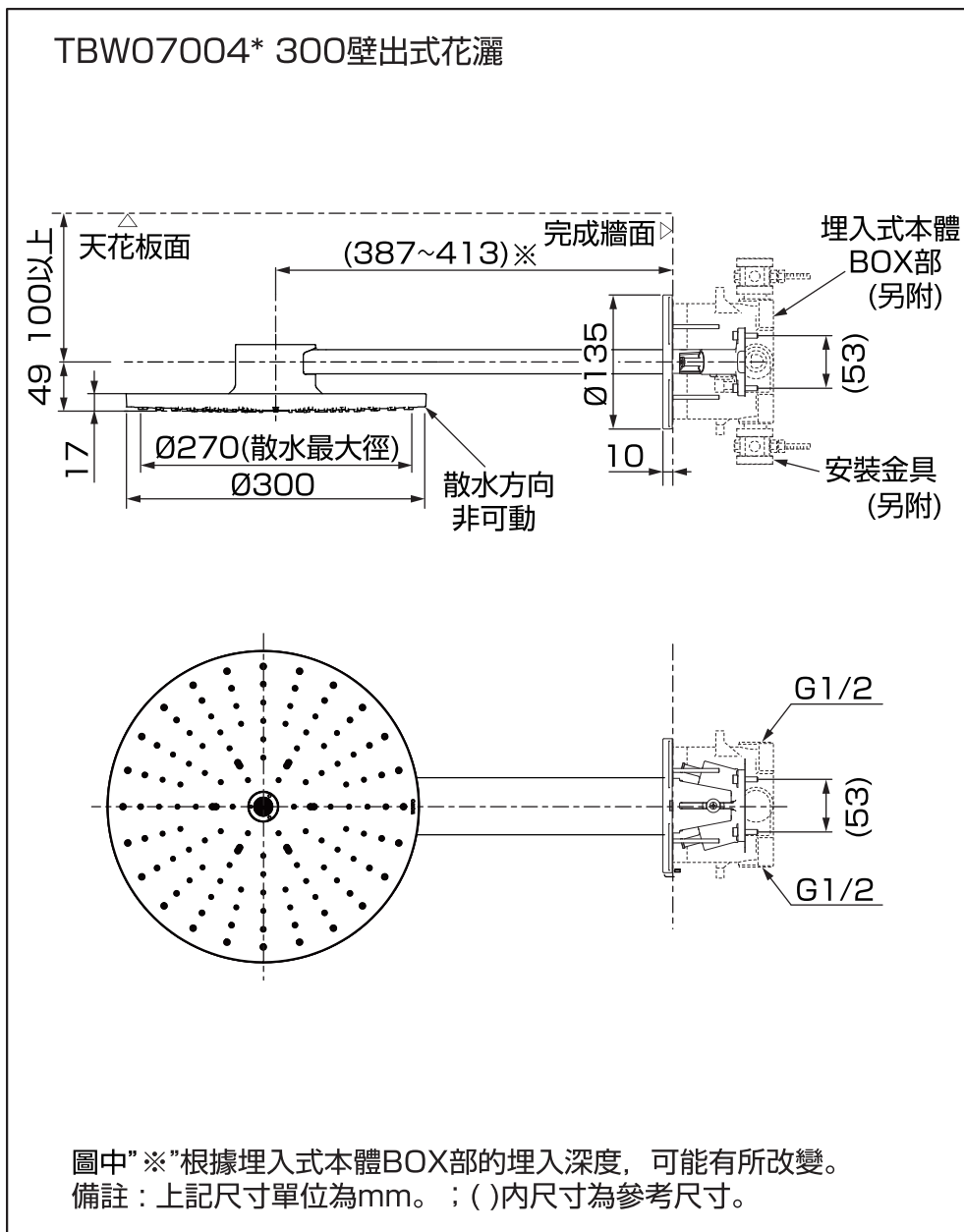
- 在可能結冰的場所使用時，要確實做好防凍措施。
1. 由於結冰，如零件破損，可能導致漏水，造成財產損失。
 2. 因結冰而造成的零件破損，即使在保證期間內也是須付費維修。
 3. 施工完後或長時間不使用時，要有預防突然降溫的準備，以預防產品結冰。
 4. 因為有結冰的危險，請不要讓產品周圍的溫度在0℃以下。

保養

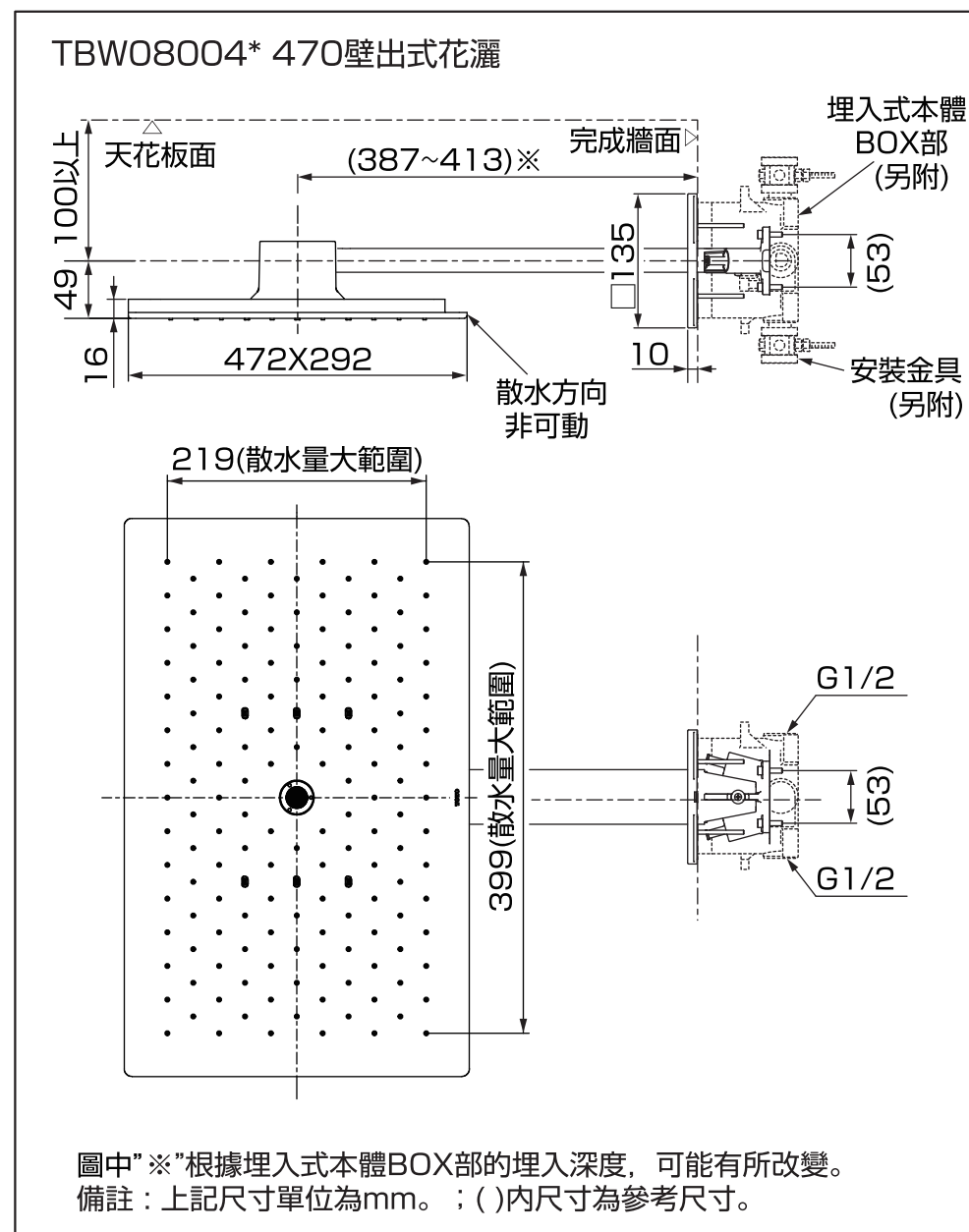
為長期保持產品的美觀，請用戶依照以下方法維護保養。

1. 經常使用軟布擦拭，或用軟布沾水擦拭。
2. 當有污垢且較明顯時，請用中性清潔劑擦拭後確實進行水洗。
3. 請勿使用會損傷商品表面的物品來清洗本產品。
(例：酸性、鹼性清潔劑、漂白劑、稀釋劑、去汙劑、尼龍刷等物品)

安裝完成圖

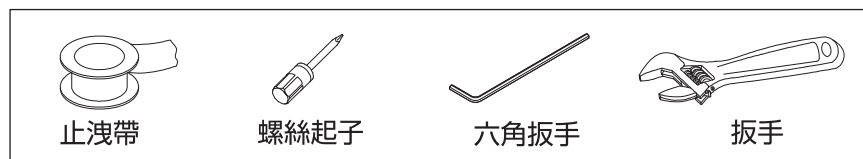


安裝完成圖



花灑的安裝

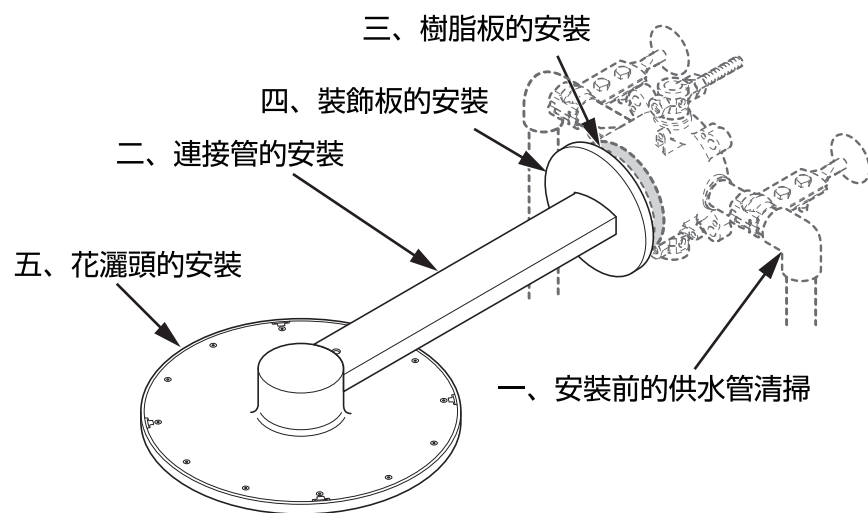
事前準備的工具



安裝前確認

- 確認供水管已經關閉，安裝前確認水路暢通。
- 仔細閱讀施工說明書並依照說明書的安裝指示進行安裝。

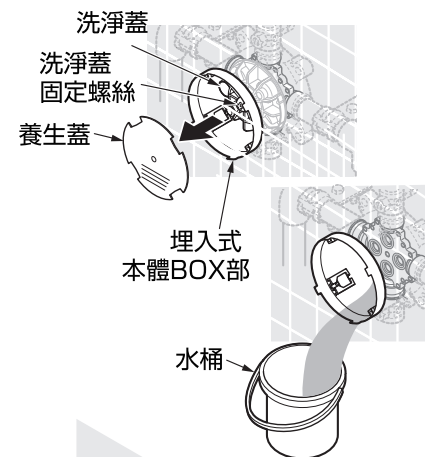
以TBW07004*為例



花灑的安裝

一、安裝前的供水管清掃

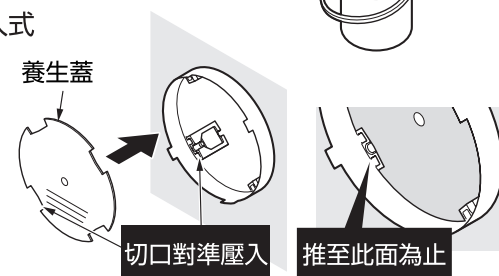
- ① 拆下埋入式本體BOX部的養生蓋和洗淨蓋，進行埋入式本體BOX部的通水，將配管內垃圾、砂礫沖洗乾淨。



注意

請勿將養生蓋和洗淨蓋丟掉，供水管內的清掃後，請再安裝回埋入式本體BOX部。

- ② 養生蓋、洗淨蓋安裝到埋入式本體BOX部。

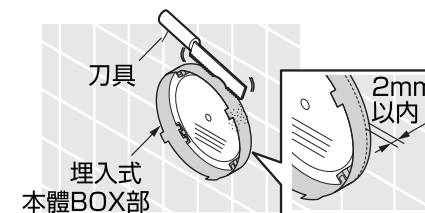


二、連接管的安裝

- ① 將埋入式本體BOX部的樹脂外殼，從壁面的完成面起的2mm以內截斷。外殼請勿凹進修飾面內。

注意

- 請使用刀具(水管鋸等)來進行樹脂外殼的裁切。若折彎、變形的情况，可能導致樹脂外殼。
- 樹脂外殼裁切時，請勿傷到壁面的完成面。



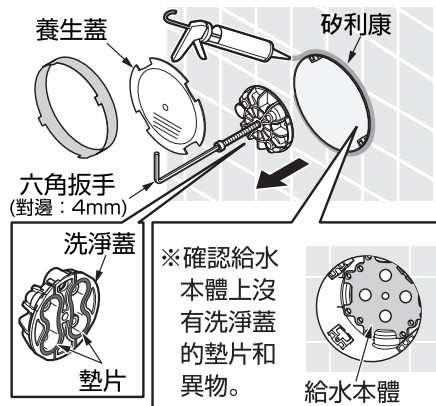
花灑的安裝

②-1. 壁面的完成面和埋入式本體BOX部的隙縫，請塗抹矽利康，進行防水處理。

②-2. 拆下養生蓋、拆下洗淨蓋。

注意

在給水本體上不可附著洗淨蓋的墊片或異物。

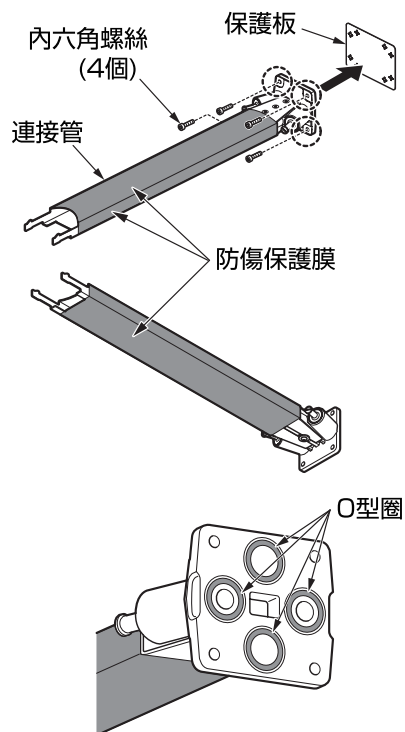


③ 為了防止碰傷等，連接管上有防傷保護膜。

④ 拆下連接管的保護板，將內六角螺絲從連接管拆下，並且確認O型圈沒有脫落。

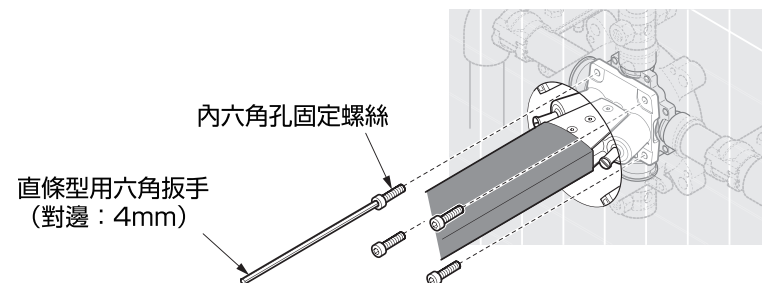
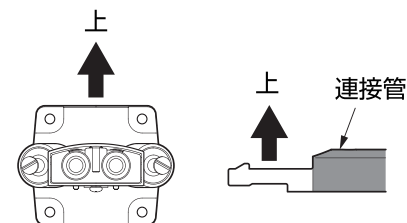
注意

請勿丟掉內六角螺絲，固定連接管時須使用。

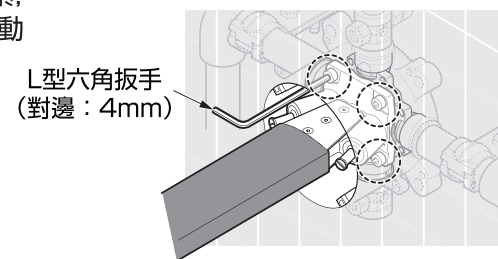


花灑的安裝

⑤ 安裝連接管。
使用連接管暫時固定用直條型六角扳手，將內六角螺絲插入連接管的螺絲孔中，並再使用直條型六角扳手鎖至內六角螺絲不會旋轉為止，以暫時固定連接管。



⑥ 使用L型六角扳手加強鎖緊，確實固定至連接管不會晃動的狀態。



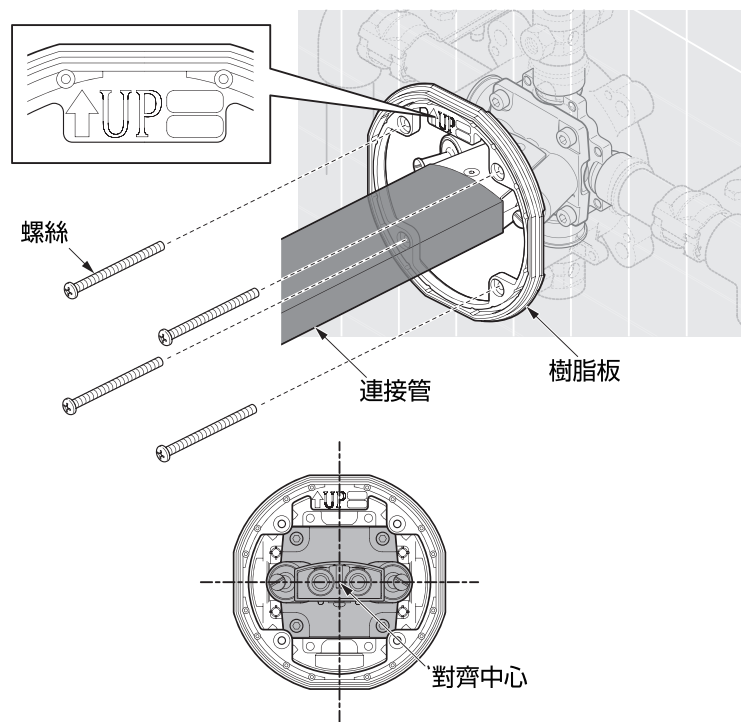
注意

為了使連接管不會鬆動、搖晃的狀態，請確實的固定埋入式本體BOX部。若連接管確實固定的狀態下，有可能導致花灑脫落、受傷、漏水弄濕家具設備等財物損失。

花灑的安裝

三、樹脂板的安裝

將“UP”朝上的狀態下，使用螺絲將樹脂板固定在埋入式本體BOX部。



注意

- 請將樹脂板的中心對齊連接管的中心後，進行固定。
- 若過度加強緊逼螺絲，有可能導致樹脂板變形，請特別注意。
- 施工時，請手動使用十字起子鎖緊，請勿使用電動工具。

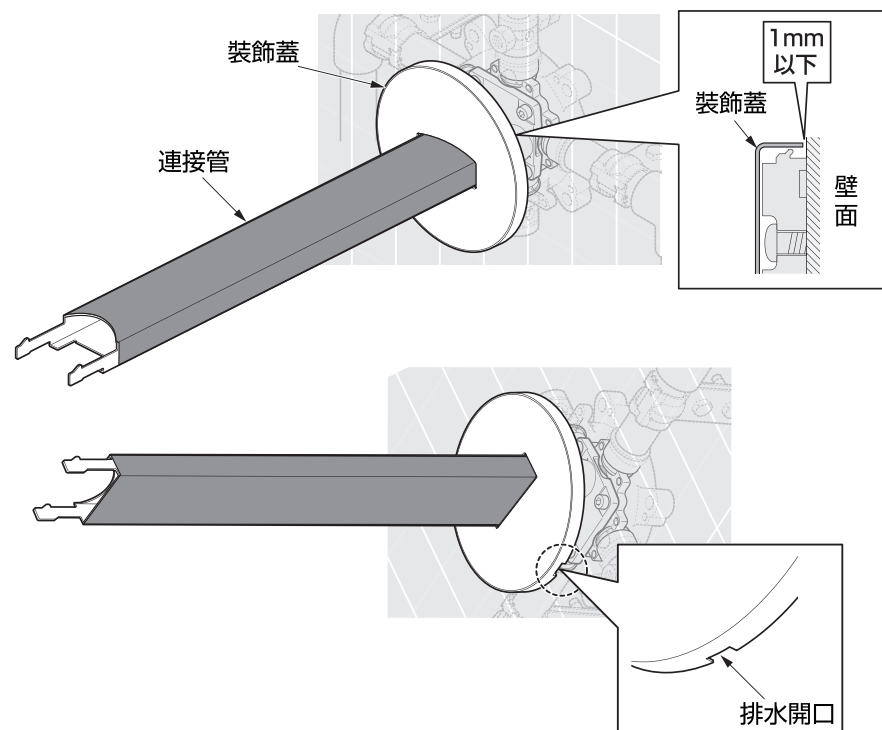
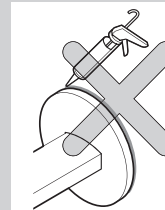
花灑的安裝

四、裝飾蓋的安裝

- ① 確認排水開口是否在下側位置。
- ② 推入裝飾蓋至裝飾蓋和壁面之間的隙縫在1mm以下的狀態。

注意

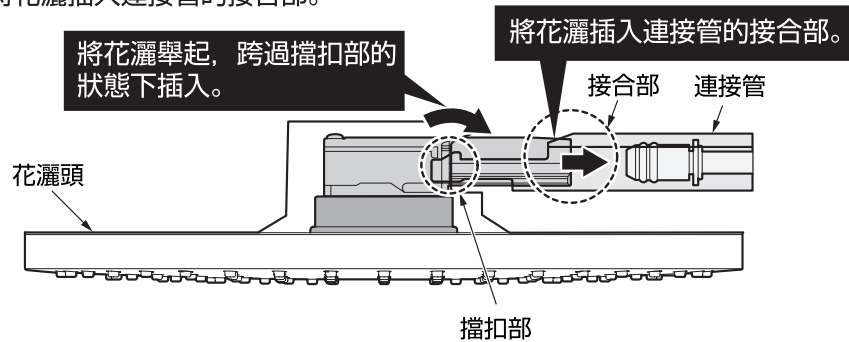
請勿在裝飾蓋的周圍塗抹矽利康。
可能導致裝飾蓋內無法順利排水。



花灑的安裝

五、花灑頭的安裝

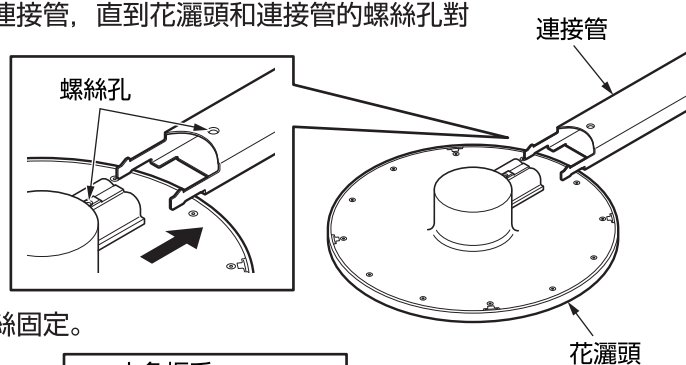
- ① 將花灑插入連接管的接合部。



注意

請將連接管的前端不要傷及花灑頭的外殼，以及連接端的前端不要觸碰到外殼的狀態下插入。

- ② 將花灑頭插入連接管，直到花灑頭和連接管的螺絲孔對合為止。



- ③ 使用皿頭小螺絲固定。

