

使用說明書

使用產品前請仔細閱讀本使用說明書，並保留備用。

TOTO

TOTO

安裝完成後，本說明書務必交由客戶保存。

OG568Y
2022.04

目錄

目 錄

目錄	1
明細清單	2
使用條件與使用上的注意	3
使用上的注意與保養	4-5
安裝完成圖	6-7
拆卸與檢查	8
售後服務	9
保證書	封底

明細清單

明細清單

花灑頭	1組
連接管	1組
裝飾蓋	1組
彎頭	1個
施工說明書	1本
使用說明書	1本

使用此明細清單的產品包括：

TBW07002*1*	250天吊式花灑
TBW07003*1*	300天吊式花灑
TBW08002*1*	250天吊式花灑
TBW08003*1*	300天吊式花灑

使用條件與使用上的注意

使用條件

1. 供冷水、熱水壓力：
最低壓力……………0.05MPa（流動壓）
最高壓力……………0.5MPa（流動壓）
推薦使用壓力……………0.15MPa（流動壓）~0.5MPa（流動壓）
檢測壓力……………0.5MPa（流動壓）
2. 供水溫度不得超過70°C，建議使用熱水溫度60°C以下，供熱水請勿使用蒸氣。
3. 使用環境溫度1°C~60°C，如果低於1°C，花灑會出現變形、凍裂等現象。
4. 為防止花灑內部損壞，龍頭吐水溫度不得超過60°C，建議使用溫度45°C以下。
5. 長時間不使用時，可能導致花灑內部及外部鏽蝕不能使用等現象。
6. 如果您需要廢棄本產品，請勿將其作為一般生活垃圾處理，請依照法規經由專門獨立的回收體系進行合適的處理、恢復和回收。
7. 本說明書中的產品具有清洗功能。
8. 為減少阻力，連接熱水器的熱水配管請以最短距離配管，並請務必包覆保溫材。

使用上的注意

- ⚠警告** 若忽視此標示欄的內容而操作錯誤時，有可能造成人員重傷或死亡。
- ⚠注意** 若忽視此標示欄的內容而操作錯誤時，有可能造成人身傷害或財產損失。

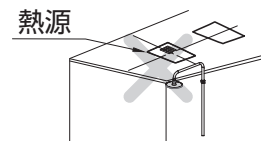
⚠警告

1. 幼兒禁止使用或幼兒需要由成年人陪同、老人和殘障人士等特殊群體應在有行動能力人員陪同下使用。
2. 出水口的供熱水一側處於高溫狀態時，請勿讓皮膚直接接觸五金配件表面，否則可能會燙傷。
3. 供熱水請勿使用蒸氣，否則可能會燙傷。
4. 當直接從龍頭(出水口)側切換到花灑側或從花灑側切換到龍頭(出水口)側時，水溫會發生變化，務必用手測試水溫後再使用，否則可能會燙傷。

使用上的注意與保養

⚠注意

1. 請勿撞擊本產品，否則可能會造成故障。
2. 必須使用中性清潔劑清洗，中性以外的清潔劑會破壞電鍍層或使表面變色。
3. 不得使用非中性清潔劑和去汙粉、拋光粉等含粗顆粒的清潔劑或尼龍刷清洗，否則可能會破壞電鍍層等。
4. 可使用軟布擦拭，或用機油、車用臘浸布擦拭，但請勿接觸樹脂部件，否則可能失去光澤和產生鏽蝕，請注意勿使其黏著。
5. 建議不要長時間不使用，否則可能導致花灑內部及外部鏽蝕不能使用等現象。
6. 隨著產品樣式的不斷更新，實物可能與圖示有差異，但基本安裝、使用原理相同。
7. 暖風機或紅外加熱器等發熱源不可直接安裝於本產品正上方，否則可能會損壞花灑表面和內部結構。



8. 在可能結冰的場所使用時，要確實做好防凍措施。因結冰，造成零件破損，有可能導致漏水，造成財產損失。因結冰而造成的破損，即使在保證期間內也是須付費維修。請不要讓產品環境的溫度低於0°C。
9. 請勿懸掛、拉扯、旋轉花灑，若脫落可能會導致受傷、漏水。

防凍措施

- 在可能結冰的場所使用時，要確實做好防凍措施。
1. 由於結冰，如零件破損，可能導致漏水，造成財產損失。
 2. 因結冰而造成的零件破損，即使在保證期間內也是須付費維修。
 3. 施工完後或長時間不使用時，要有預防突然降溫的準備，以預防產品結冰。
 4. 因為有結冰的危險，請不要讓產品周圍的溫度在0°C以下。

使用上的注意與保養

保養

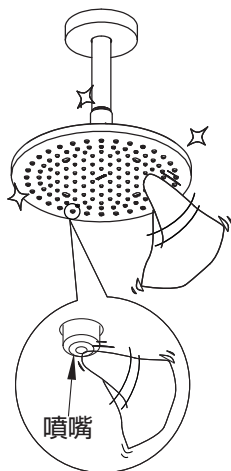
為長期保持產品的美觀，請用戶依照以下方法維護保養。

1. 經常使用軟布擦拭，或用軟布沾水擦拭。
2. 當有污垢且較明顯時，請用中性清潔劑擦拭後充分進行水洗。
3. 請勿使用會損傷商品表面的物品來清洗本產品。
(例：酸性、鹼性清潔劑、漂白劑、稀釋劑、去汙劑、尼龍刷等物品)
4. 散水板的保養與維護：

●輕度髒の場合：
請以沾水(或溫水)擰乾的抹布後擦拭。

●重度髒の場合：
請以軟布沾適量中性清潔劑擦拭後，
用清水充分清洗，再用軟布擦乾。

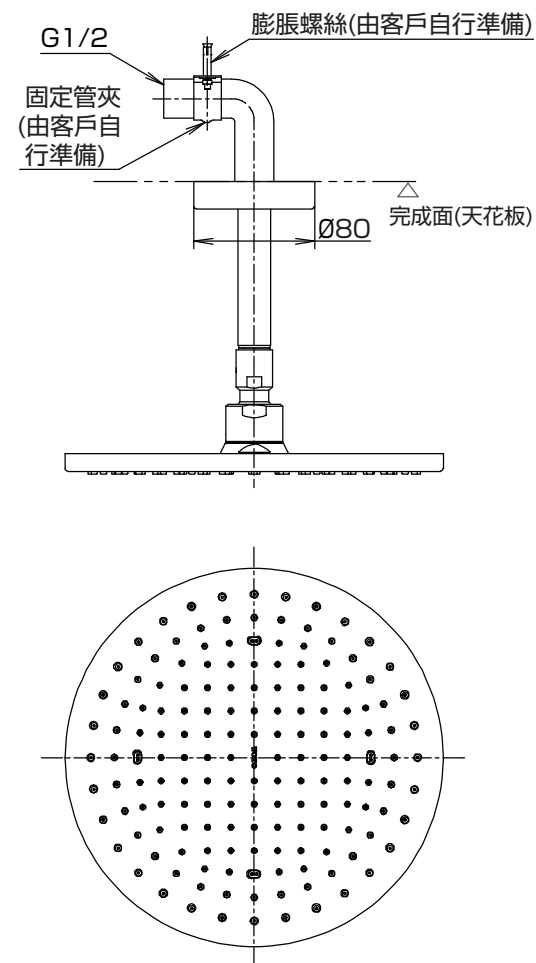
●當噴嘴堵塞時，可能造成流線散亂，
請以沾水(或溫水)擰乾的抹布後擦拭
或是使用針輕輕地去除卡住的水垢。
※清潔時，請特別注意力道，可能造
成噴嘴破損或變形而導致流線散亂。



安裝完成圖

TBW07002*1* 250天吊式花灑

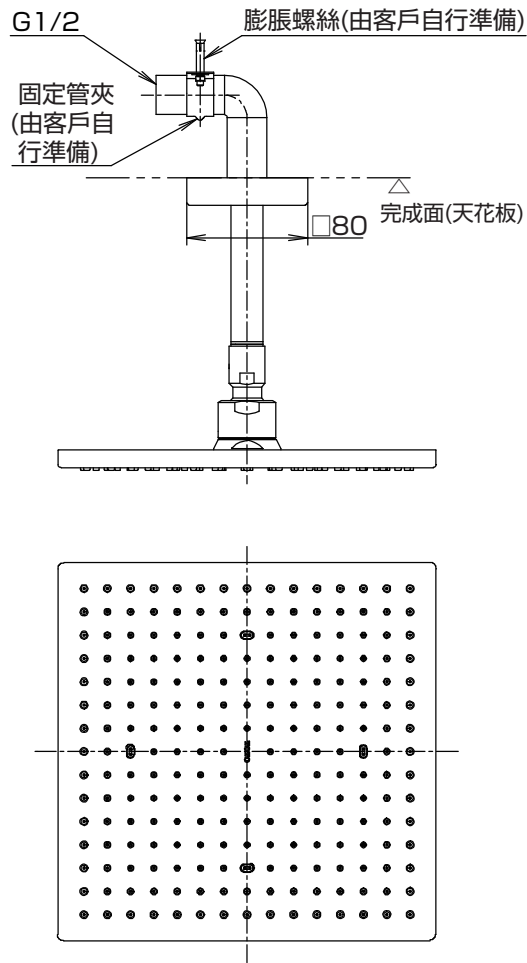
TBW07003*1* 300天吊式花灑



備註：上記尺寸單位為mm。；()內尺寸為參考尺寸。

安裝完成圖

TBW08002*1* 250天吊式花灑
TBW08003*1* 300天吊式花灑



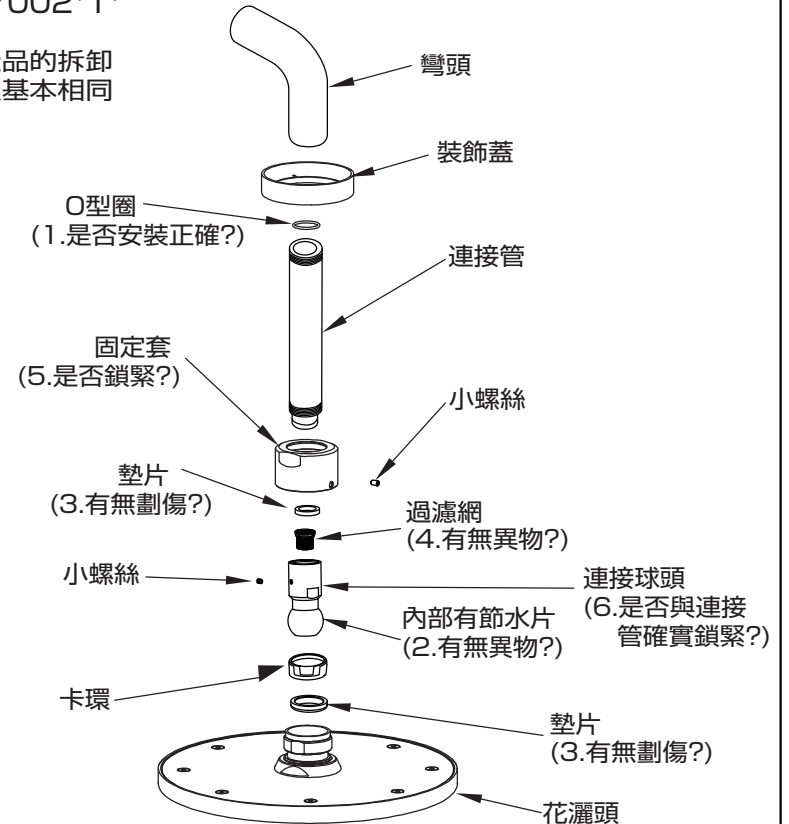
備註：上記尺寸單位為mm。；()內尺寸為參考尺寸。

拆卸與檢查

現象	檢查項目
漏水	3、5、6
花灑頭鬆動	5、6
水流量小	2、4
裝飾蓋鬆動	1

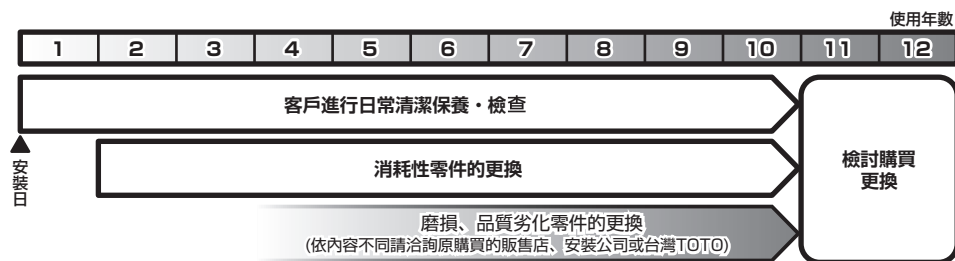
安裝後萬一出現故障，請依照以下要領拆卸。
(此圖內未拆卸的零件，需拆卸的情況下，請聯絡售後服務人員進行拆卸)
例：TBW07002*1*

※不同型號產品的拆卸與檢查原理基本相同



※注意：若出水不良，請用手揉搓幾下吐水不良的小橡膠凸起。

售後服務



保證書

- 本商品依據保證書內容做出保證。請確認是否填入安裝日、安裝公司名(或販售店)及捺印。另外，請詳細閱讀保證書內容後，妥善保存。
- 保證期間請確認保證書。

關於保證

- 保證期間中
依據保證書的規定進行維修。因為保證期間內也可能必須付費維修，請詳細確認保證書內容。例如：「未遵照使用說明書、施工說明書、產品上的注意標籤等產生的不良問題」等情形時，需收取費用。
- 保證期間過後
經維修後可繼續使用的商品，將根據顧客要求進行維修並收取費用。
→請確認「委託修理時」「維修費用的構成明細」

委託維修時

【委託修理單位】

原購買的販售店、安裝公司或台灣TOTO免付費服務專線。

TEL：0800-890-250

【需要聯繫的內容】

- ①住址、姓名、電話號碼
- ②商品名
- ③型號
- ④安裝日
- ⑤故障內容、異常情形(何處漏水等)
- ⑥希望到府維修日期

【不明白之處及維修相關洽詢】

原購買的販售店、安裝公司或台灣TOTO免付費服務專線。TEL：0800-890-250

維修費用的構成明細 <委託TOTO維修的場合>

根據修理可以維持商品功能的情況下，由所要求的修理狀況付費。

標準修理費用由 **技術費** + **零件費** + **交通費** 構成。

但是，補修用性能零件的保固期限已過的商品，則無法修理。