

TOTO

臉盆用 三孔混合龍頭

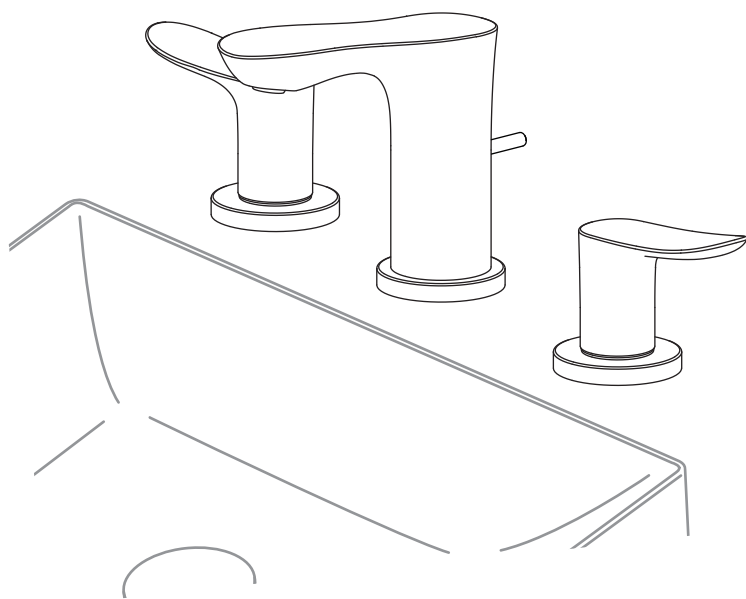
施工說明書

型號

TLG01201型、TLG02201型
TLG03201型、TLG04201型
TLS01201型、TLS02201型

施工說明書

安全上注意事項	1 ~ 5
規格、安裝前注意事項	6
完成圖	7
施工順序	8 ~ 11





- ◆感謝您選購TOTO臉盆用三孔混合龍頭。
- ◆安裝產品前請詳細閱讀本施工說明書，並保留備用。
- ◆為使商品機能充分發揮，請遵照本施工說明書內容正確安裝。安裝後，請向客戶詳細說明使用方法。

G060074
2017.11





安全注意事項 (為安全起見 請務必遵守)




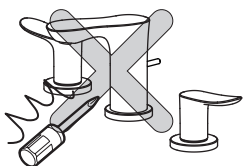
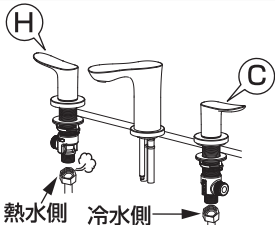
使用前，請先詳閱本「安全注意事項」後，正確使用。

- 閱畢後，請務必收存於使用者隨時可取閱之處。
- 為方便您安全且正確地使用本商品，並防範對您及其他使用者造成危害、抑或財產損失，本說明書中列出各種不同標示。各標示及其含意如下所示。


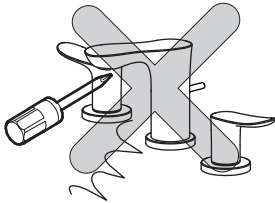




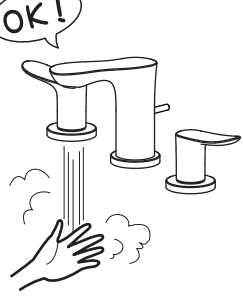
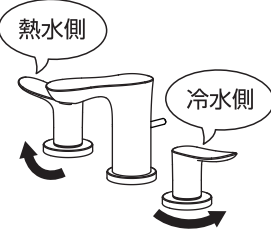
標 示	意 義
 警告	若忽視本標示欄的內容而操作錯誤，可能導致人員死亡或重傷。
 注意	若忽視本標示欄的內容而操作錯誤，可能導致人員受傷或財物損失。

■以下列圖示區分，說明應遵守內容的種類。

	 為絕對「禁止」的行為。 左圖表示「禁止分解」。
	 為務必執行的「強制」內容。 左圖表示「務必執行」。

 警告		
 禁 止	請勿使用溫度超過85°C以上的熱水 若使用超過85°C以上的高溫熱水，可能導致龍頭壽命縮短、破損造成燙傷，或漏水弄濕家具設備等財物損失。	
	請勿進行本商品構成零件以外的安裝或零件拆卸等改造 可能導致商品功能受損、燙傷·受傷、或漏水弄濕家具設備等財物損失。	
	冷·熱水配管請勿相反安裝 可能導致欲出冷水卻流出熱水而造成燙傷。	

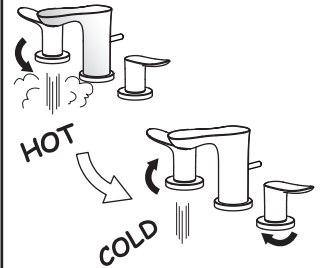
警告

 <p>禁止分解</p>	<p>本說明書中記載的項目以外請勿分解 可能導致破損造成燙傷·受傷、或漏水弄濕家具設備等財物損失。</p>	
 <p>禁止碰觸</p>	<p>使用高溫熱水時，請勿直接觸摸出水管 可能因出水管處於高溫狀態導致燙傷。</p>	
	<p>使用熱水時，請務必先打開冷水側旋鈕後，再慢慢打開熱水側旋鈕調整至希望的溫度 先打開熱水側可能因高溫出水導致燙傷。</p>	
 <p>務必執行</p>	<p>使用冷熱水前，請務必以手確認是否為適溫 高溫出水可能導致燙傷。</p>	
	<p>關閉熱水時，請務必由熱水側旋鈕開始關閉 可能於下次使用時，因殘留於龍頭內的高溫熱水流出導致燙傷。</p>	

警告

使用完高溫熱水後，請讓冷水短暫流出一段時間

下次使用時，殘留在龍頭內的高溫熱水流出，可能導致燙傷。



請慢慢地轉動熱水側旋鈕把手

突然轉動可能因溫度急速上升導致燙傷。



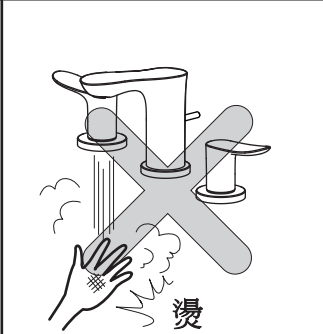
請定期(1年2次)檢查配管周圍，確認有無漏水或鬆脫

若因為劣化·磨損等造成零件破損，可能導致燙傷·受傷、或漏水弄濕家具設備等財物損失。



**冷水水壓請務必高於或等於熱水水壓
另外將熱水側加壓時，也請務必低於冷水側**

若熱水水壓高於冷水水壓，會變得無法正常調節溫度，可能導致燙傷。



務必執行

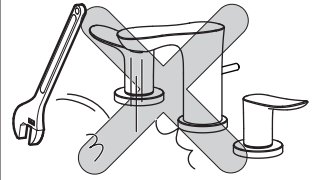
⚠ 注意



禁止

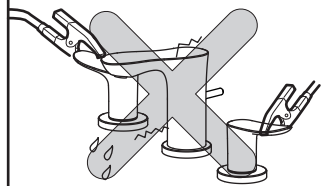
請勿施予重力或撞擊

可能導致破損、或漏水弄濕家具設備等財物。



使用解冰機時（對凍結的水管等進行通電的解凍裝置），請勿對龍頭通電

可能因龍頭發熱、破損，導致漏水弄濕家具設備等財物損失。



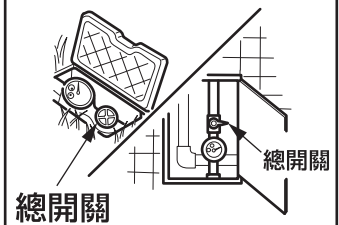
請慢慢地操作旋鈕把手

若突然關閉會發出「咚」的聲音，對配管造成衝擊，導致漏水弄濕家具設備等財物損失。



長時間不使用時，請關閉止水栓或配管部的給水總開關

可能導致漏水等意外事故。



務必執行

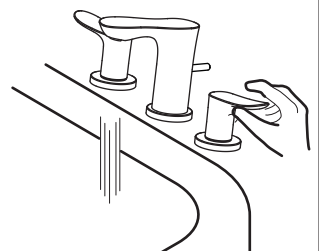
若使用於可能凍結之場所，確實進行預防凍結動作

可能因零件破損，導致漏水弄濕家具設備等財物損失。



使用於可能凍結之場所時，請同時對配管及龍頭進行排水動作

可能因零件破損，導致漏水弄濕家具設備等財物損失。



⚠ 注意

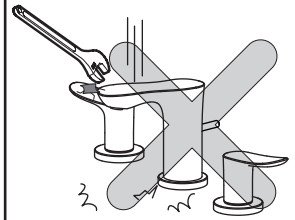
鬆脫等異常時，請勿原狀放置

若鬆脫等異常後放置，零件的破損和電鍍零件的表面破裂，有可能會導致受傷。
萬一，發現零件破損和電鍍破裂的場合，請立刻委託維修。



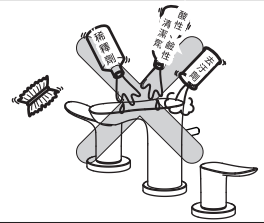
電鍍部分，請勿撞擊、過度施力操作

電鍍的表面破裂，有可能會導致受傷。
萬一，電鍍的表面破裂的場合，請立刻委託維修。



請勿使用中性清潔劑以外的產品

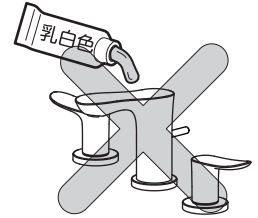
若使用中性清潔劑以外的產品時，有可能會導致變色和破損。



禁止

請勿讓化妝品等附著在龍頭上

卸妝油、髮蠟、洗面乳、染髮劑等若附著在樹脂製零件上放置後，有可能導致變色或破損。
萬一，若附著的場合，請立即使用水清洗。



規格與安裝前注意事項

規格

冷水・熱水壓力	最低必要水壓 (流動壓)	0.05MPa (0.5kgf/cm ²) ²
	最高水壓 (靜水壓)	0.75MPa (7.5kgf/cm ²)
使用最高溫度		85°C以下
使用可能水質		自來水及可飲用井水
使用環境溫度	一般地用	1~40°C
用途		一般住宅浴室用

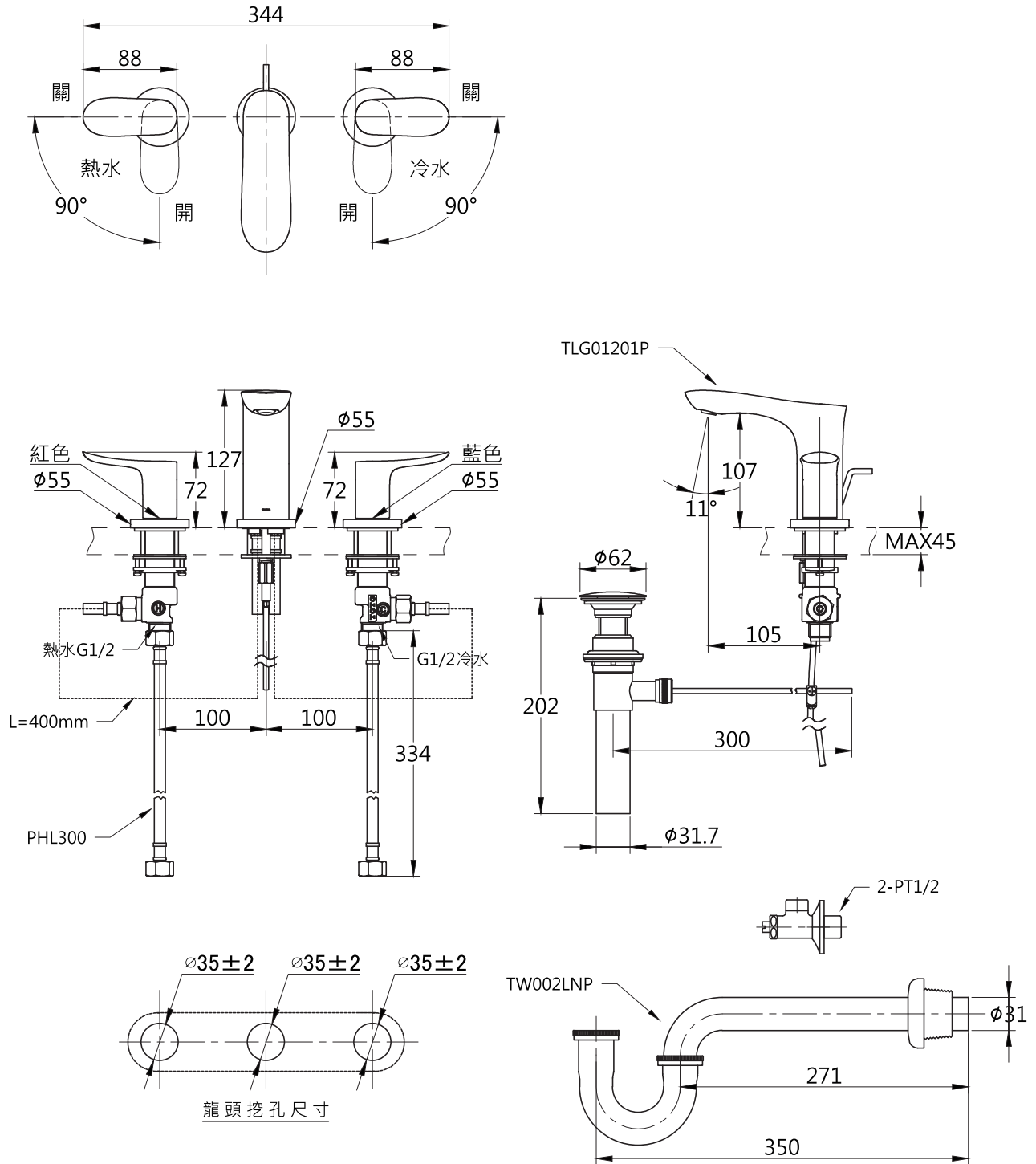
安裝前注意事項

- 給水壓力若超出0.75MPa的情形時，請使用市售的減壓閥將水壓降至0.2~0.3MPa左右。
為使您舒適地使用本商品，給水壓力建議為0.2~0.3MPa左右。
- 為防止因錯誤操作等而引起的燙傷，請將冷水水壓調高於熱水水壓或相同水壓。
另外，將熱水側加壓的情形時，也請務必調整低於冷水側水壓。
- 熱水給水溫度請設定高於使用時的出水溫度。
- 為了有舒適的流量・溫度，熱水的給水溫度推薦設定為60°C。
為了防止被燙傷，請不要設定超過60°C。
- 為減少阻力，連接熱水器的熱水配管請以最短距離配管，並請務必包覆保溫材。
- 因包裝前實施過通水試驗，商品內可能殘留水滴，商品本身並無問題。

完成圖

※依型號不同，圖面與實品的形狀可能有部份差異，()內尺寸為參考尺寸。
例：TLG01201P

(單位：mm)



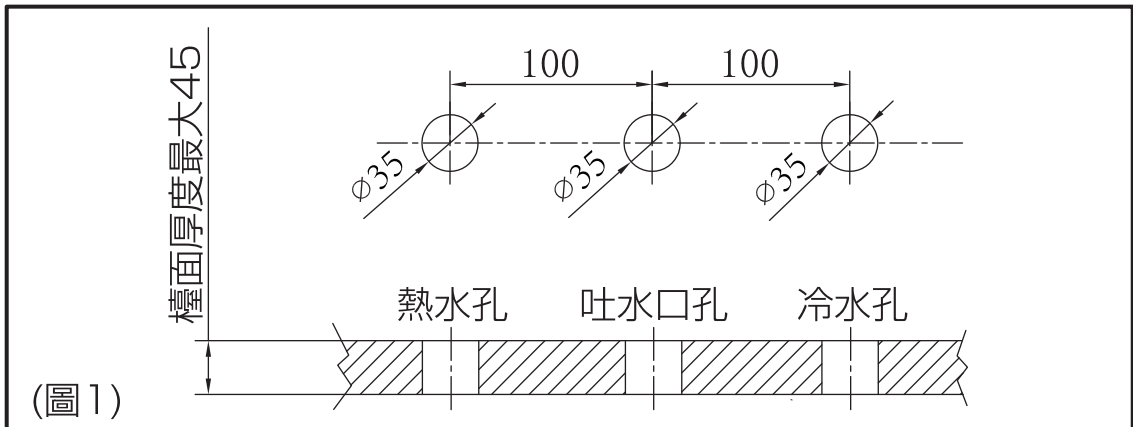
施工順序

1. 進水管內的清潔

(1) 本體安裝前必須先將進水管內的髒汙、砂礫等完全洗淨、沖出。

2. 孔位的設定

(1) 使用下嵌式臉盆時，檯面上的孔位設定請參考(圖1)



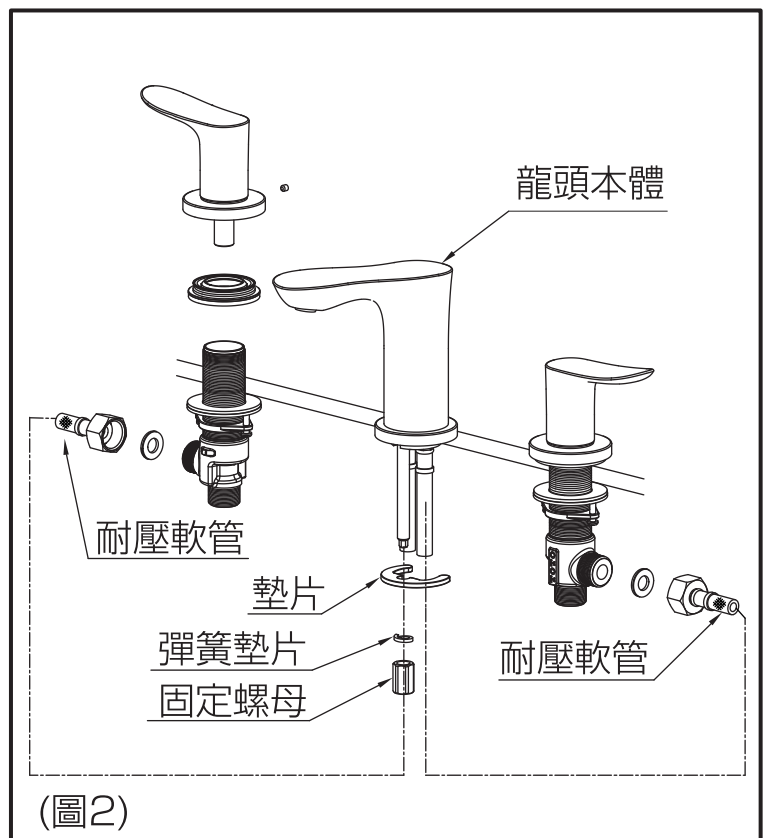
3. 龍頭本體部的安裝(圖2)

(1) 清除安裝孔周圍的髒汙。

(2) 卸下龍頭本體的墊片、固定螺母、彈簧墊片。

(3) 將龍頭本體從檯面上方往下穿過安裝孔。

(4) 調整龍頭本體方向，使其正面朝前，再從檯面下方，用墊片、彈簧墊片、固定螺母將龍頭固定在檯面上。



施工順序

4. 把手本體部的安裝(圖2)

- (1)清除安裝孔周圍的髒汙。
- (2)卸下把手本體的固定座。
- (3)將把手本體從檯面下方往上穿過安裝孔。

注意：安裝時務必注意冷熱方向，不可裝反(本體上標記H為熱水，C代表為冷水)

- (4)將固定座鎖緊到本體上。
- (5)用耐壓軟管上的螺母，將耐壓軟管、墊片與本體鎖緊。
- (6)將本體上的固定螺母鎖緊，然後將固定螺母上的螺絲緊固，讓本體充分固定在檯面上。

注意：本體的轉動範圍如圖3扇形部分。

5. 把手的安裝(圖4)

- (1)用六角扳手(2mm)，鬆開把手部的螺絲。

注意：螺絲不需要完全卸下，鬆開即可(本產品無附贈六角扳手)。

- (2)將把手安裝到本體上(可根據視覺效果調整把手的安裝方向)

注意：(a)安裝時務必注意冷熱方向，不可裝反(把手上標示紅色為熱水，藍色為冷水)

(b)安裝時務必注意開關方向，不可裝反(熱水(把手)逆時針為開啟，順時針為關閉；冷水(把手)順時針為開啟，逆時針為關閉)。

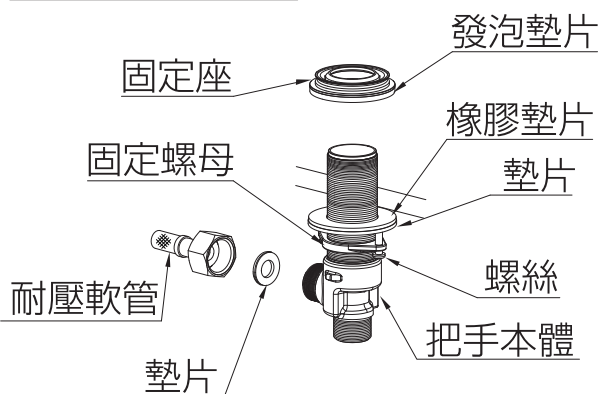
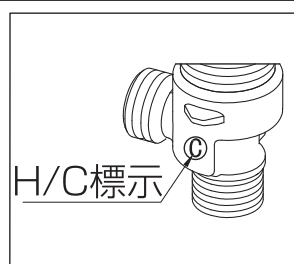


圖2(本體的安裝)

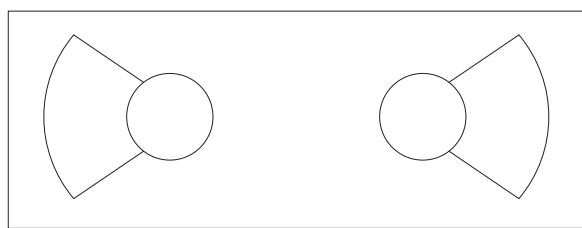


圖3(把手的轉動範圍)

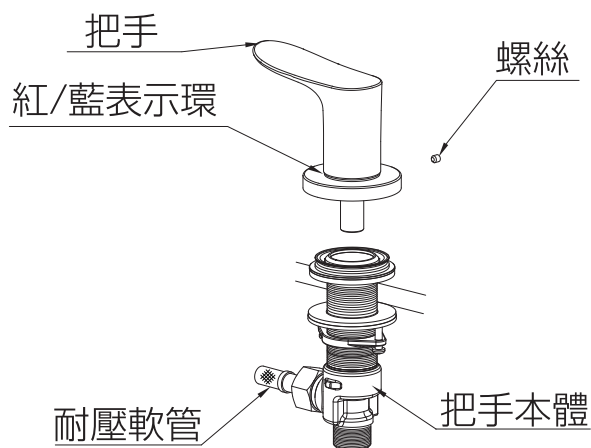
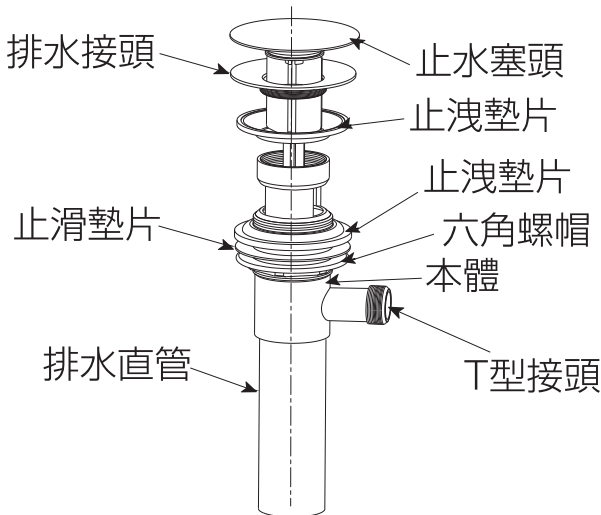


圖4(把手的安裝)

施工順序

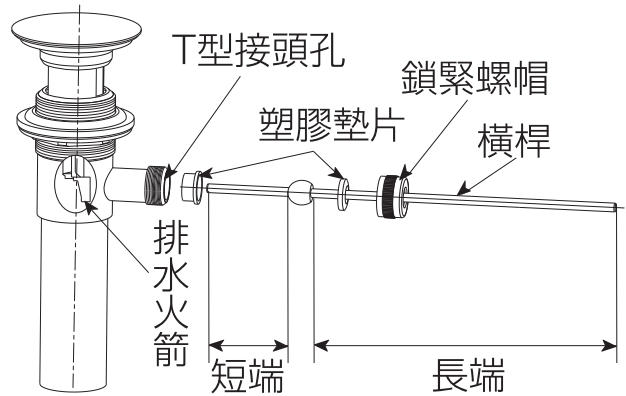
6. 排水金具的安裝

(1) 排水本體安裝。



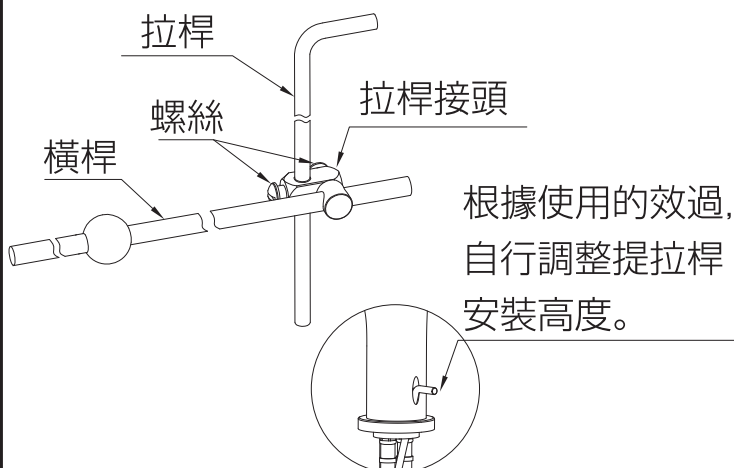
- 將排水接頭、止水塞頭、止洩墊片、排水直管從本體上卸下。
- 將排水直管螺牙處纏上止洩帶後，鎖緊到本體上。
- 將排水頭和止洩墊片放入洗面盆的安裝孔，將本體置於臉盆下，再將排水頭安裝到本體上。
- 調節橫桿螺紋孔的方向，使其正對牆壁。

(2) 排水本體安裝。



- 將鎖緊螺母從本體卸下，再按上圖所示把橫桿與塑膠墊片裝好，將橫桿裝入到排水火箭的小孔上。
 - 將橫桿經過橫桿孔，插入到排水火箭孔中，將鎖緊螺帽安裝鎖緊。
- 注意：插入橫桿孔時，將橫桿短的一端插入排水火箭孔中。

(3) 提拉桿的安裝。



- 如左圖所示：先將橫桿穿過拉桿接頭，接下來以拉桿接頭將拉桿與橫桿固定，再調整拉桿接頭的位置，使橫桿與排水火箭調整合適位置並用螺絲固定。

注意：如圖所示，鎖緊螺絲前將拉桿置於孔的底端，同時將拉桿向下壓至底端，然後鎖緊螺絲，保證安裝完後排水接頭能正常開啟和關閉。

- 如果止水塞頭不能正常升降，請調整拉桿接頭與拉桿和橫桿的位置。

施工順序

排水P彎管安裝步驟

- 1.鬆開①鎖緊螺帽後，將鎖緊螺帽套入排水直管並放入止洩墊圈。注意：墊圈勿遺失、丟棄
- 2.把下彎管套住排水直管後，用鎖緊螺帽鎖緊。注意：無墊圈會發生漏水的情形
- 3.鬆開②鎖緊螺帽，將鎖緊螺帽自上彎管尾端套入。注意：墊圈勿遺失、丟棄
- 4.依序將法蘭蓋、阿匹克由上彎管尾端套入後，安裝至牆上的排水口中。
- 5.使用②鎖緊螺帽將下彎管與上彎管鎖緊。
注意：無墊圈會發生漏水的情形

