

使用說明書

使用產品前請仔細閱讀本使用說明書,並保留備用。

TOTO 保證書

本保證書證明本產品為台灣的TOTO正式授權代理商-台灣東陶之正式販售商品。

依以下記載之〈免費維修規定〉提供維修

從購買日期起算之保證期間內,若發生故障,請出示本保證書予購買的安裝公司、販售店或台灣東陶要求維修。

顧 客	姓名	先生 女士	產品名稱		
	地址			產品型號	
購買日期	年	月	日		保證期間
販售店名					
	TEL				

★ 致顧客

當您領取本保證書時,請確認販售店是否填寫購買日期並蓋店章。

本保證書不會再發出,請妥善保存(未蓋店章時,視同無效)。

〈免費維修規定〉

※為保障您的權益,請務必確認本保證書是否蓋有販售店之店章並記載購買日期。若未蓋店章及記載購買日期,恕難提供免費維修服務。

1. 依照使用說明書手冊等所記載之使用方式、注意事項正常使用而發生故障時,於保證期間內免費維修。
2. 於保證期間內,請求安裝公司、販售店、台灣東陶或相關單位提供免費維修服務時,請出示本保證書。
3. 因搬遷等原因需要對本商品進行拆卸、移機時,為避免拆卸、移機不當造成故障或損壞,請事先與購買的安裝公司或販售店商談,搬遷時也請務必攜帶使用說明書。
4. 保證期間內若有下列情形,仍須收取維修費用:
 - (1) 未依照使用說明書手冊等所記載之使用方式、注意事項而不當使用,或因不當修理、改造而造成之故障或損壞。
 - (2) 因不當拆卸、移機等所引起之故障或損壞。
 - (3) 火災、地震、水災、落雷、凍災、其他天災、公害、鼠類等動物和昆蟲破壞、機器內殘留鼠類、昆蟲屍體、排水管及排糞管內沼氣(硫化氫等腐蝕性氣體)、鹽害或異常電壓造成之故障或損壞。
 - (4) 因使用非指定電源(電壓、頻率)及異常水質引起之故障或損壞(跳電、濾網阻塞、橡膠磨耗劣化等)。
 - (5) 因砂石及垃圾等引起之損壞及耗損零件(乾電池等)之耗損。
 - (6) 清潔保養上之不慎所引起的污垢、鐵鏽、外觀變色、排水不良等狀況(禁用含酸、鹼之清潔劑)。
 - (7) 未出示此保證書時。
5. 本保證書僅限台灣有效。
6. 本保證書將不再發出,請務必妥善保存。
7. 本保證書在以上所記載的期間、條件下均免費維修,保證期間過後的維修若有不明白之處,請向購買的安裝公司或販售店詢問。
8. 免費維修所更換之零件、商品,歸台灣東陶所有,將予以回收。

台灣東陶免付費服務專線

0800-890-250

台灣東陶股份有限公司

台北市松仁路101號3樓

TOTO

OG509Y(A)
2021.10

目錄

目 錄

目錄	1
明細清單	2-3
使用條件與使用上的注意	4
使用上的注意與保養	5
安裝完成圖	6
拆卸與檢查	7
保證書	封底

明細清單

明細清單

埋入本體部	1組
吐水本體部	1組
把手部	1組
固定接手	1個
裝飾蓋 (大孔)	1個
裝飾蓋 (小孔)	1個
(TLG08307型、TLG08308型 無此部件)	
螺絲	2支
吐水口治具	1個
防水布	2條
施工說明書	1本
使用說明書	1本

明細清單

使用此明細清單的產品包括：



TLG07307 型	臉盆用埋壁式龍頭 (短)
TLG07308 型	臉盆用埋壁式龍頭 (長)
TLG08307 型	臉盆用埋壁式龍頭 (短)
TLG08308 型	臉盆用埋壁式龍頭 (長)
TLG09307 型	臉盆用埋壁式龍頭 (短)
TLG09308 型	臉盆用埋壁式龍頭 (長)
TLG10307 型	臉盆用埋壁式龍頭 (短)
TLG10308 型	臉盆用埋壁式龍頭 (長)
TLG11307 型	臉盆用埋壁式龍頭 (短)
TLG11308 型	臉盆用埋壁式龍頭 (長)

使用條件與使用上的注意

使用條件

1. 供冷水、熱水壓力：
 - 最低壓力……………0.05Mpa (流動壓)
 - 最高壓力……………1.0 Mpa (靜水壓)
 - 推薦使用壓力……………0.1~0.5 Mpa (流動壓)
 - 檢測壓力……………1.6 Mpa (靜水壓)
2. 供水溫度在4°C~90°C，建議使用熱水溫度60°C，供熱水請勿使用蒸氣。
3. 使用環境溫度0°C以上。如果低於0°C，龍頭會出現變形、凍裂現象。
4. 長時間不使用時，可能導致龍頭內部及外部鏽蝕不能使用等現象。
5. 如果您需要廢棄本產品，請勿將其作為一般生活垃圾處理，請依照法規經由獨立的回收體系進行合適的處理、恢復和回收。
6. 本說明書中的產品具有清洗功能。

使用上的注意

-  **警告** 表示若忽視此標示的內容而操作錯誤，可能導致人員死亡或重傷。
-  **注意** 表示若忽視此標示的內容而操作錯誤，可能導致人員傷害或財產損失。

警告

1. 幼兒禁止使用或幼兒需要由成年人陪同、老人和殘障人士等特殊群體應在有行動能力人員陪同下使用。
2. 龍頭熱水側處於高溫狀態下，請注意勿使皮膚直接接觸五金配件表面，否則可能會燙傷。
3. 請勿配反冷、熱水管，否則可能會燙傷。
4. 供熱水請勿使用蒸氣，否則可能會燙傷。

注意

1. 由於陶瓷芯屬於較精密的部件，請勿擅自分解，否則可能會造成漏水等不良。
2. 請勿撞擊本產品，否則可能會造成故障、漏水。
3. 請務必使用中性清潔劑清洗，使用中性以外的清潔劑會破壞電鍍層或使表面變色。
4. 不得使用酸性清潔劑和去汙粉、拋光粉等含粗顆粒的清潔劑和尼龍刷，否則可能會破壞電鍍層等。

使用上的注意與保養

⚠ 注意

5. 可使用軟布擦拭，或用機油、車用臘浸布擦拭，但請勿接觸樹脂部件，否則可能失去光澤和產生鏽蝕。
6. 建議不要長時間不使用，否則可能會導致本體內部以及外部鏽蝕不能使用等現象。
7. 如果出水壓力過大，請調節止水栓至需要的流量，避免因水勢過大，濺出臉盆。
8. 隨著產品式樣的不斷更新，圖示與現物會有部分差異，但基本的安裝、使用原理相同。
9. 由於出廠前會進行通水檢查，故本體內可能有殘留水，並非產品有問題。

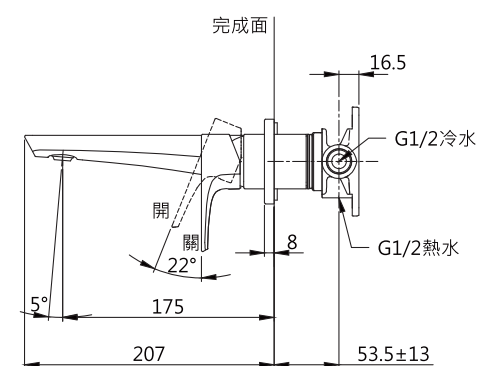
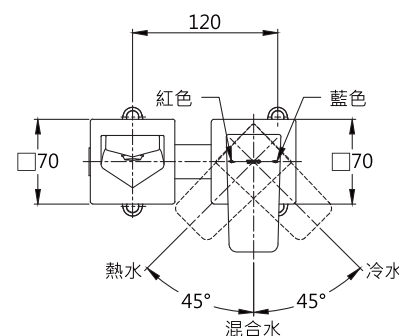
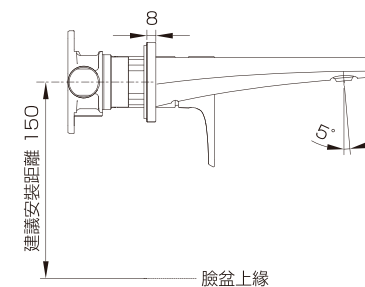
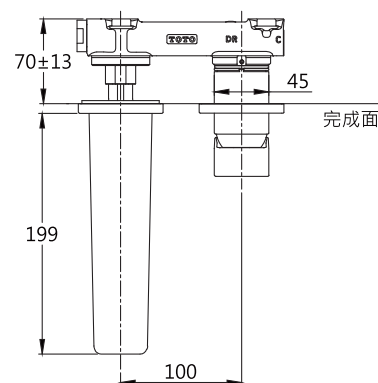
保養

為長期保持產品的美觀，請依照以下方法維護保養。

1. 經常使用軟布擦拭，或用軟布沾水擦拭。
2. 當有污垢且較明顯時，請用中性清潔劑擦拭後充分進行水洗。
3. 請勿使用會損傷商品表面的物品清洗。
(例：酸性、鹼性清潔劑、漂白劑、稀釋劑、去汙劑、尼龍刷等物品)

安裝完成圖

臉盆用埋壁式龍頭 (短) 例：TLG07307 型



注：圖中尺寸單位為mm
() 內尺寸為參考尺寸

拆卸與檢查

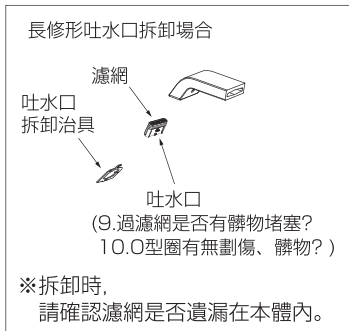
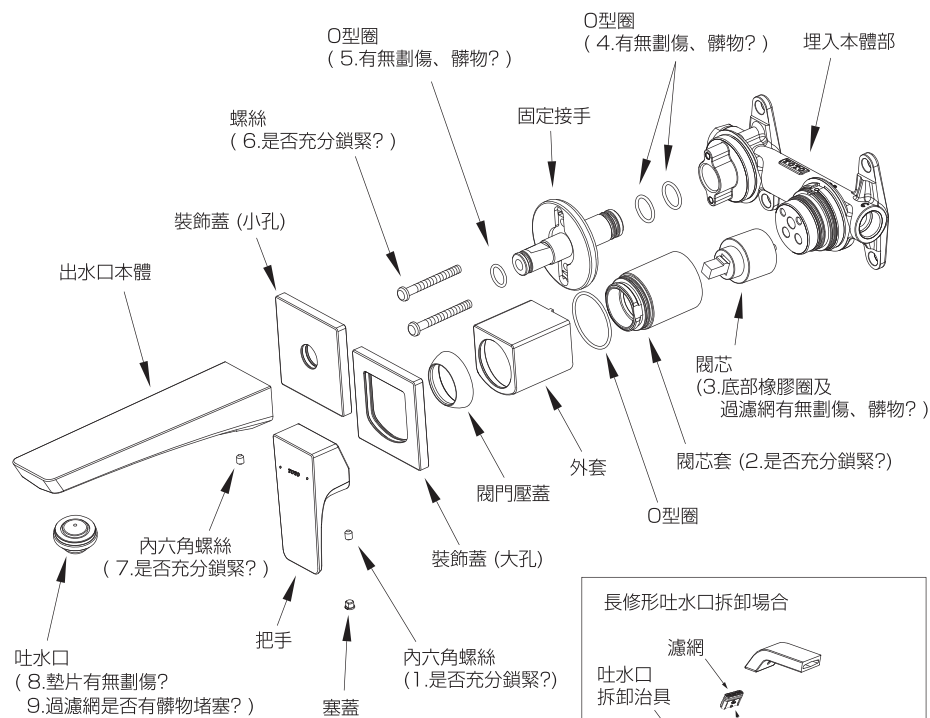
MEMO

現象	檢查項目
水流量小	3、9
水流不止、漏水	2、3、4、5、7、8、9、10
把手晃動	1
本體晃體	6、7

「此圖內未拆卸的零部件，需要拆卸的情況下，請聯絡售後服務人員進行拆卸」

安裝後萬一出現故障，請按以下要領拆卸。

例：TLG07307 型



※不同品番產品的拆卸與檢查原理基本相同

MEMO