


施工說明書

安裝產品前請仔細閱讀本施工說明書,並保留備用。

TOTO

A black and white photograph of a hand reaching up towards a showerhead. Water is spraying down from the showerhead, creating a misty atmosphere. The hand is positioned in the lower left quadrant, with fingers slightly spread. The background is dark, making the water droplets stand out.

OG4991Y(A)
2021.10

目錄

目錄

目錄	1
明細清單	2-3
使用條件與施工上的注意	4
施工上的注意與保養	5
安裝完成圖	6-8
龍頭的安裝	9-11

明細清單

明細清單

龍頭主體部	1 組
通水本體部	1 組
閥芯本體部	1 組
把手裝飾部	1 組
(含把手、塞蓋、裝飾蓋、閥門壓蓋、裝飾套、裝飾台座共6件 ; TBG07305型、TBG08305型、TBG09305型 裝飾蓋、裝飾台座是組裝成1個)	
蓮蓬頭台座部	1 組
蓮蓬頭部	1 組
蓮蓬頭軟管	1 根
連接軟管部	1 根
非石棉墊片	2個
施工說明書	1 本
使用說明書	1 本

明細清單

明細清單

使用此明細清單的產品包括：

TBG07305型 浴缸用三孔混合龍頭(附一段式蓮蓬頭)

TBG08305型 浴缸用三孔混合龍頭(附一段式蓮蓬頭)

TBG09305型 浴缸用三孔混合龍頭(附一段式蓮蓬頭)

使用條件與施工上的注意

使用條件

1. 供冷水、熱水壓力：
 - 最低壓力……………0.05Mpa (流動壓)
 - 最高壓力…………… 1.0 Mpa (靜水壓)
 - 推薦使用壓力……………0.1~0.5 Mpa (流動壓)
 - 檢測壓力…………… 1.6 Mpa (靜水壓)
2. 供水溫度在4°C~90°C，建議使用熱水溫度60°C，供熱水請勿使用蒸氣。
3. 使用環境溫度0°C以上。如果低於0°C，龍頭會出現變形、凍裂現象。
4. 為防止蓮蓬頭內部損壞，蓮蓬頭側吐水溫度不得超過60°C，建議使用溫度45°C。
5. 長時間不使用時，可能導致龍頭內部及外部鏽蝕不能使用等現象。
6. 如果您需要廢棄本產品，請勿將其作為一般生活垃圾處理，請依照法規經由獨立的回收體系進行合適的處理、恢復和回收。
7. 本說明書中的產品具有清洗功能。

施工上的注意

- ⚠ **警告** 表示若忽視此標示的內容而操作錯誤，可能導致人員死亡或重傷。
- ⚠ **注意** 表示若忽視此標示的內容而操作錯誤，可能導致人員傷害或財產損失。

⚠ 警告

1. 龍頭熱水側處於高溫狀態下，請注意勿使皮膚直接接觸五金配件表面，否則可能會燙傷。
2. 請勿配反冷、熱水管，否則可能會燙傷。
3. 供熱水請勿使用蒸氣，否則可能會燙傷。

施工上的注意與保養

⚠ 注意

1. 安裝前，請先確認產品包裝完整、配件及附屬品等齊全。
2. 由於陶瓷芯屬於較精密的部件，請勿擅自分解，否則可能會造成漏水等不良。
3. 請勿撞擊本產品，否則可能會造成故障、漏水。
4. 隨著產品式樣的不斷更新，圖示與現物會有部分差異，但基本的安裝、使用原理相同。
5. 由於出廠前會進行通水檢查，故本體內可能有殘留水，並非產品有問題。

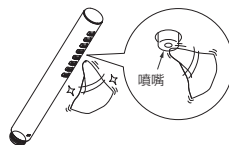
保養

為長期保持產品的美觀，請依照以下方法維護保養。

1. 經常使用軟布擦拭，或用軟布沾水擦拭。
2. 當有污垢且較明顯時，請用中性清潔劑擦拭後充分進行水洗。
3. 請勿使用會損傷商品表面的物品清洗。
(例：酸性、鹼性清潔劑、漂白劑、稀釋劑、去汙劑、尼龍刷等物品)

4. 蓮蓬頭保養與維護：

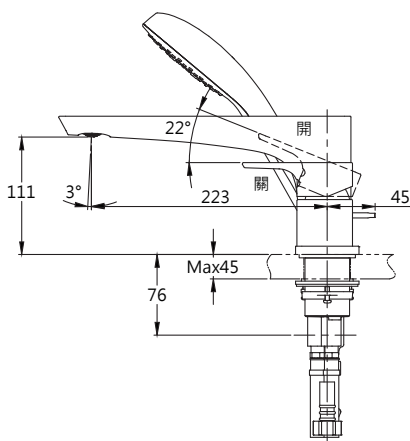
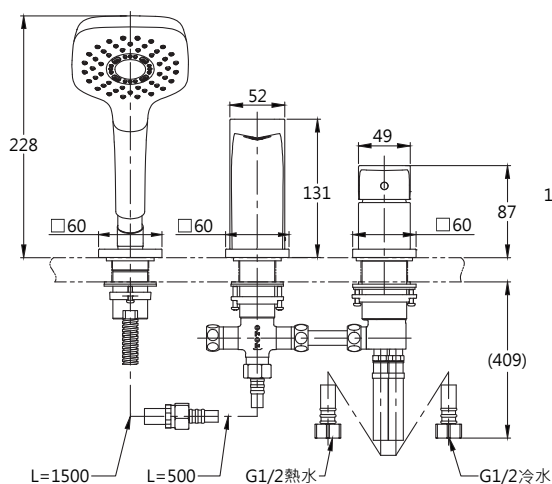
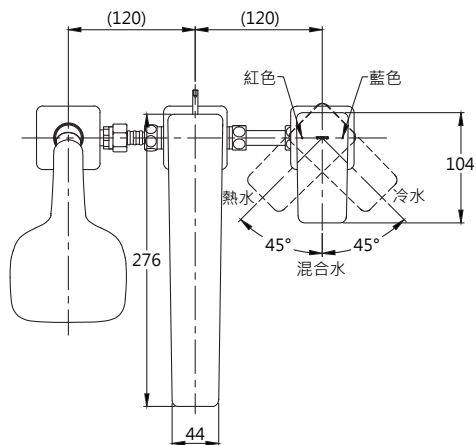
- ◎ 輕微髒汙的情況，將軟布用溫水浸濕後擰乾擦拭。
- ◎ 嚴重髒汙的情況，用軟布沾取適量中性清潔劑擦拭後用清水充分清洗，再用軟布擦乾。
- ◎ 當噴嘴有堵塞、出水混亂時，將軟布用溫水浸濕後擰乾擦拭，注意不要將噴嘴劃破，如果太大力擦拭，噴嘴容易被劃破、變形，從而造成出水流線變形。



安裝完成圖

浴缸用三孔混合龍頭 (附一段式蓮蓬頭)

例：TBG07305型



注：圖中尺寸單位為mm

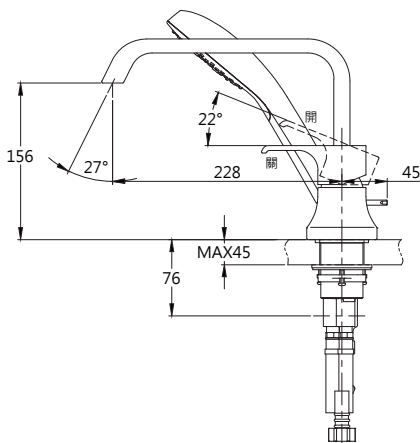
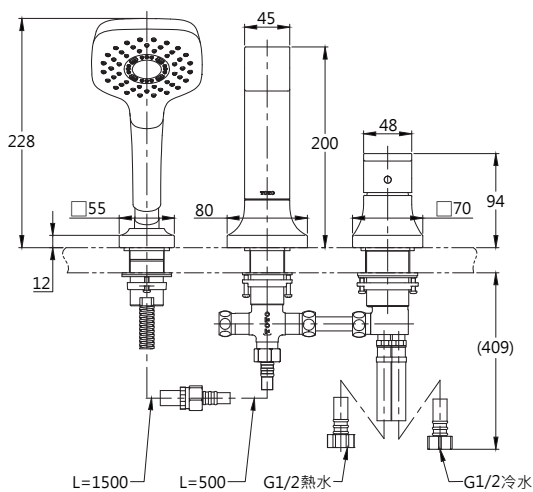
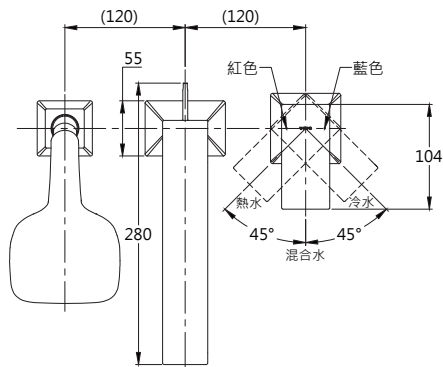
() 內尺寸為參考尺寸

龍頭本體不可旋轉

安裝完成圖

浴缸用三孔混合龍頭 (附一段式蓮蓬頭)

例：TBG08305型



注：圖中尺寸單位為mm

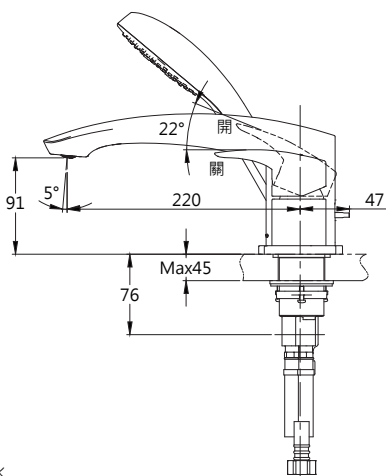
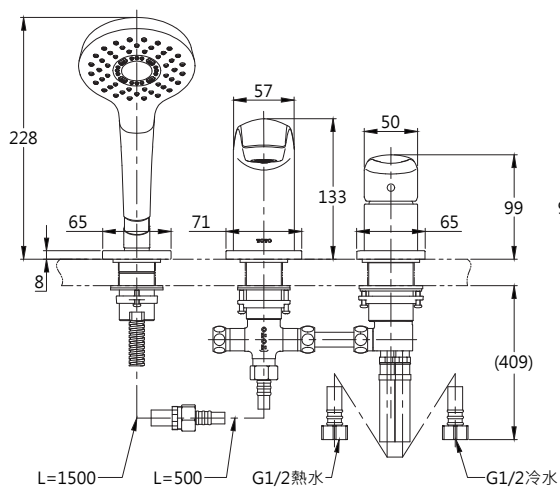
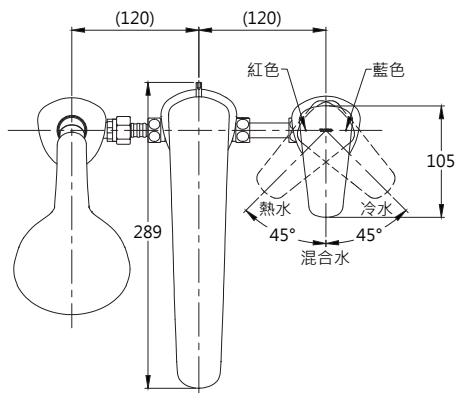
() 內尺寸為參考尺寸

龍頭本體不可旋轉

安裝完成圖

浴缸用三孔混合龍頭 (附一段式蓮蓬頭)

例：TBG09305型



注：圖中尺寸單位為mm

() 內尺寸為參考尺寸

龍頭本體不可旋轉

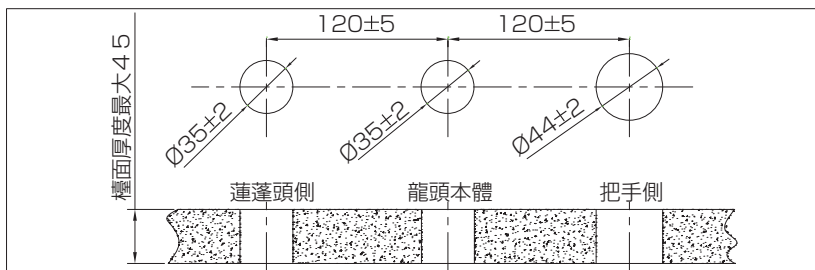
龍頭的安裝

一、給水管內的清潔

龍頭安裝前必須先將給水管內的髒汙、砂礫等完全清洗乾淨。

二、挖孔的設定

檯面孔的尺寸：



⚠注意：

安裝產品時，盡可能將蓮蓬頭側、龍頭本體、把手側保持在安裝孔的中央位置。

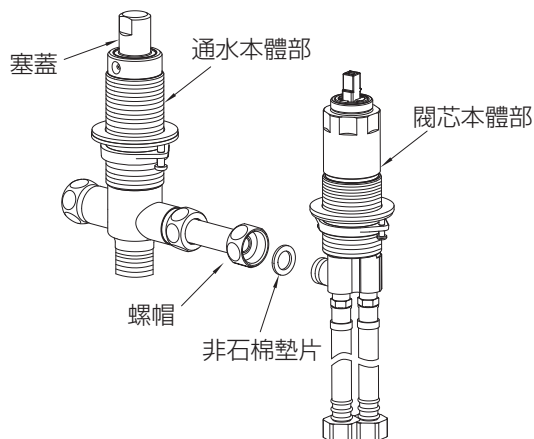
三、龍頭的安裝

在安裝前必須清除安裝孔周圍的髒汙，龍頭本體的安裝請參照下圖。

具體的安裝方法如下：

(1) 通水本體部及閥芯本體部的安裝：

先將通水本體部的螺帽卸下，再將通水本體部和閥芯本體部透過非石棉墊片連接並鎖緊。



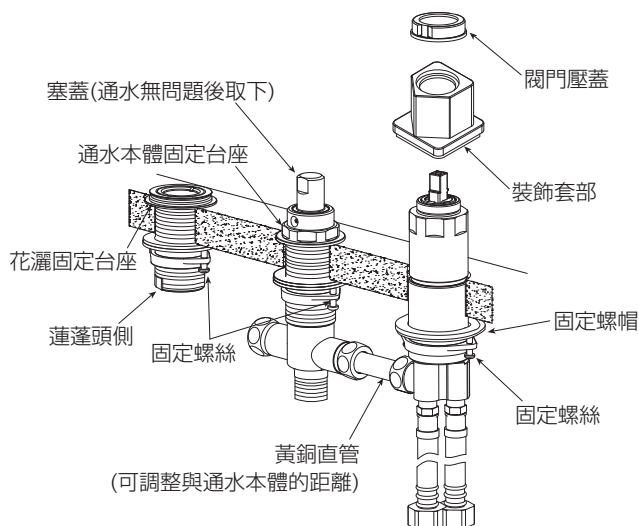
龍頭的安裝

(2) 通水本體部、閥芯本體部、蓮蓬頭部的固定

- ① 將通水本體部、閥芯本體部的固定螺帽轉到最低處，以確認通水本體部和閥芯本體部可以充分插入安裝孔內。
- ② 將連接好的通水本體部及閥芯本體部從檯面下方穿過事先打好的安裝孔，再使用固定台座將通水本體部固定在檯面上。
- ③ 用手扶住閥芯本體部以保持水平，將裝飾套部依序從閥-芯本體部上方完全套入，用閥門壓蓋將裝飾台座、裝飾套鎖緊並固定在閥芯本體部。
- ④ 使用十字起子鎖緊通水本體部、閥芯本體部的固定螺絲，使通水本體部、閥芯本體部鎖緊在檯面上無法晃動，並確保連接的黃銅直管呈水平狀態。
- ⑤ 蓮蓬頭部從檯面上方放入安裝孔內，使用十字起子鎖緊固定螺絲，並確保鎖緊在檯面上。

⚠ 注意：

1. 此安裝狀態下，可進行通水檢驗，檢查各個連接部品是否漏水。
若沒有漏水，可將塞蓋取下，另行保管。
2. 將閥體從檯面下方穿過安裝孔時，若閥體沒辦法剛好對準安裝孔位置的話，可用黃銅直管連接通水本體的距離，調整閥體部距離通水本體的位置。



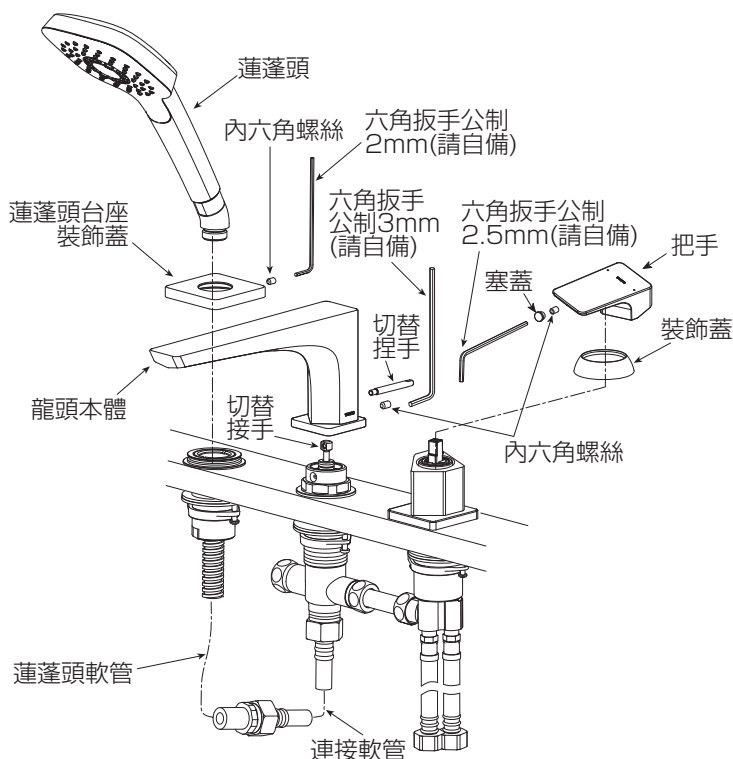
龍頭的安裝

(3) 龍頭本體的安裝：

請確認切替接手的螺絲孔朝本體後方，以便切替掙手可以鎖在切替接手上，將吐水本體壓入通水本體上，再將吐水本體背面的內六角螺絲鎖緊，吐水本體須向前且不能旋轉，最後鎖緊切替掙手。

(4) 把手部、蓮蓬頭部的安裝：

- ① 閥芯關閉時，先將裝飾蓋鎖緊在閥芯本體部上，將把手安裝在閥芯並鎖緊內六角螺絲，再將塞蓋放入把手前端的塞蓋孔內。
- ② 蓮蓬頭台座裝飾蓋的螺絲孔朝向正後方並套在蓮蓬頭台座上，用內六角螺絲鎖緊。
- ③ 將蓮蓬頭與蓮蓬頭軟管鎖緊，並從檯面上放入蓮蓬頭台座孔內，在檯面下方將連接軟管分別與通水本體下端和蓮蓬頭軟管連接並鎖緊。



TOTO