

# TOTO

## 獨立式浴缸用龍頭

### 施工說明書



### 施工說明書

安全上注意事項 .....	1~3
規格與安裝前注意事項 ..	4
施工前準備 .....	5
完成圖 .....	6~7
施工順序 .....	8~10
檢查項目 .....	11



- ◆感謝您選購TOTO產品。  
請詳細閱讀本施工說明書後，正確地使用。
- ◆請務必確認保證書內是否已記入安裝店名、  
安裝日等事項。
- ◆本說明書內附保證書，請務必妥善保存。  
必要時請多加利用。







# 安全上注意事項 (為安全起見 請務必遵守)

安裝前，請詳細閱讀「安全上注意事項」後，再正確施工。





- 為使您安全且正確地安裝本商品，並防範對您及其他使用者造成危害、抑或財產損失，本說明書中列出各種不同標示。  
各標示及其含意如下所示。

標 示	意 義
 <b>警告</b>	若忽視本標示欄的內容而操作錯誤，可能導致人員死亡或重傷。
 <b>注意</b>	若忽視本標示欄的內容而操作錯誤，可能導致人員受傷或財物損失。

■ 以下列圖示區分，說明應遵守內容的種類。

	 為絕對「禁止」的行為。 左圖表示「禁止分解」。
	 為務必執行的「強制」內容。 左圖表示「務必執行」。

※ 依型號不同，圖示與實品的形狀有部份差異。

 <b>警 告</b>	
 禁 止	<b>冷・熱水配管請勿相反安裝</b> 可能導致欲出冷水卻流出熱水而造成燙傷。
	<b>熱水給水溫度請勿超過85°C以上</b> 若使用超過85°C以上高溫熱水，可能導致龍頭壽命縮短、破損造成燙傷或漏水弄濕家具設備等財物損失。
 禁止分解	<b>本說明書記載項目以外，請勿自行分解・改造</b> 可能導致破損造成燙傷・受傷或漏水弄濕家具設備等財物損失。
 務必執行	<b>冷水水壓請務必高於或等於熱水水壓</b> 若熱水水壓高於冷水水壓，會變得無法正常調節溫度，可能導致燙傷。 即使加壓熱水水壓的場合，也請務必設比冷水水壓低或同壓。

※ 依型號不同，圖示與實品的形狀有部份差異。

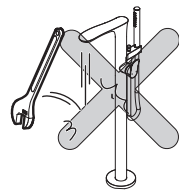
## 注 意



務必執行

**請勿施予重力或撞擊**

可能導致破損、或漏水弄濕家具設備等財物。



## 保養及維修事項

- 1.保養請用海棉或柔性布，沾牙膏或水臘擦拭。
- 2.勿使用一般清潔劑如穩潔、鹽酸等侵蝕性清潔劑擦拭。
- 3.水流量減小或水分岔時，請取下起泡頭，清洗濾網上的雜質。

## 使用注意事項

- 1.注意燙傷。  
器具的供熱水處於高溫狀態，請注意勿使皮膚直接接觸五金配件表面。
- 2.使用前先確認熱水溫度。  
加減熱水進行調節後，當熱水發生變化時，請再一次以手測試熱水溫度後再行使用。
- 3.請遵照本公司制定之施工說明書施工。
- 4.請勿裝設於金屬容易腐蝕環境。
- 5.請使用符合自來水相關的國家基準(自來水法)所訂定之飲用水。

※ 依型號不同，圖示與實品的形狀有部份差異。

## ⚠ 注意

### 蓮蓬頭(電鍍)

請勿將蓮蓬頭使用於公眾澡堂、休閒設施等人數眾多，蓮蓬頭可能頻繁被使用之場所

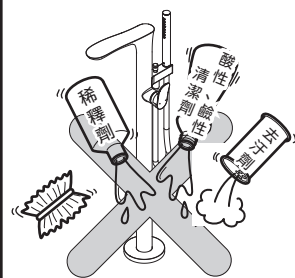
在一般住宅使用場所比較，根據使用次數和地板材質不同等，可能造成電鍍表面破裂的可能性變高。

電鍍的表面破裂時，有可能會導致受傷。



### 請勿使用中性清潔劑以外的產品

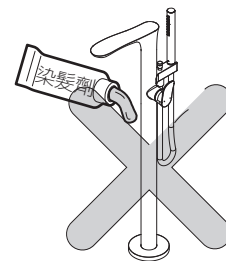
若使用中性清潔劑以外的產品時，有可能會導致變色和破損。



### 請勿讓化妝品等附著在本體上

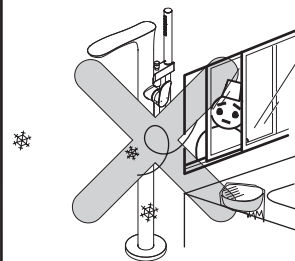
卸妝油、髮蠟、洗面乳、染髮劑等若附著在樹脂製零件上放置後，有可能導致變色或破損。

萬一，若附著的場合，請立即使用水清洗。



### 請勿安裝於可能凍結之場所

可能因零件破損或漏水弄濕家具設備等造成財產損失。



禁止



務必執行

# 規格與安裝前注意事項

## 規格

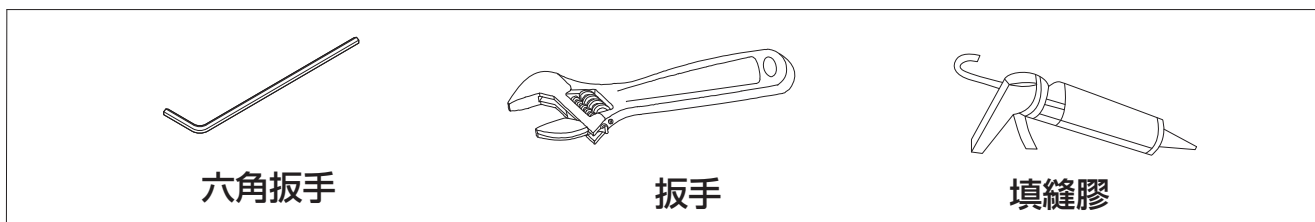
冷水・熱水壓力	最低必要水壓 (流動壓)	0.1MPa (1kgf/cm <sup>2</sup> )
	最高水壓 (靜水壓)	0.75MPa (7.5kgf/cm <sup>2</sup> )
使用最高溫度		85°C以下
使用可能水質		自來水及可飲用井水
使用環境溫度	一般地用	1 ~ 40°C
用途		一般住宅浴室用

## 安裝前注意事項

- 給水壓力若超出0.75MPa的情形時，請使用市售的減壓閥將水壓降至0.2~0.3MPa左右。
- 為使您舒適地使用本商品，給水壓力建議為0.2~0.3MPa左右。
- 為防止因錯誤操作等而引起的燙傷，請將冷水水壓調高於熱水水壓或相同水壓。  
另外，將熱水側加壓的情形時，也請務必調整低於冷水側水壓。
- 熱水給水溫度請設定高於使用時的出水溫度。
- 為了有舒適的出水量、溫度，熱水的給水溫度推薦設定為60°C。  
為了防止被燙傷，請不要設定超過60°C。
- 為減少阻力，連接熱水器的熱水配管請以最短距離配管。
- 請注意安裝的位置，根據浴缸預定擺放的位置來決定龍頭的位置。
- 因包裝前實施過通水試驗，商品內可能殘留水滴，商品本身並無問題。

# 施工前準備

## 事前準備的工具



請確認是否有下列零件。

龍頭本體部	內六角螺絲	其他
<p>請先確認台座(TBNO1105型)是否已經先安裝完成,此系列須配套使用。</p>	<p><b>固定螺絲</b></p> <p>(M10×30)</p> <p><b>圓柱形蓮蓬頭</b></p>	<p>(龍頭本體) 施工說明書</p> <p><b>請務必交給客戶</b></p> <p>(龍頭本體) 使用說明書</p>

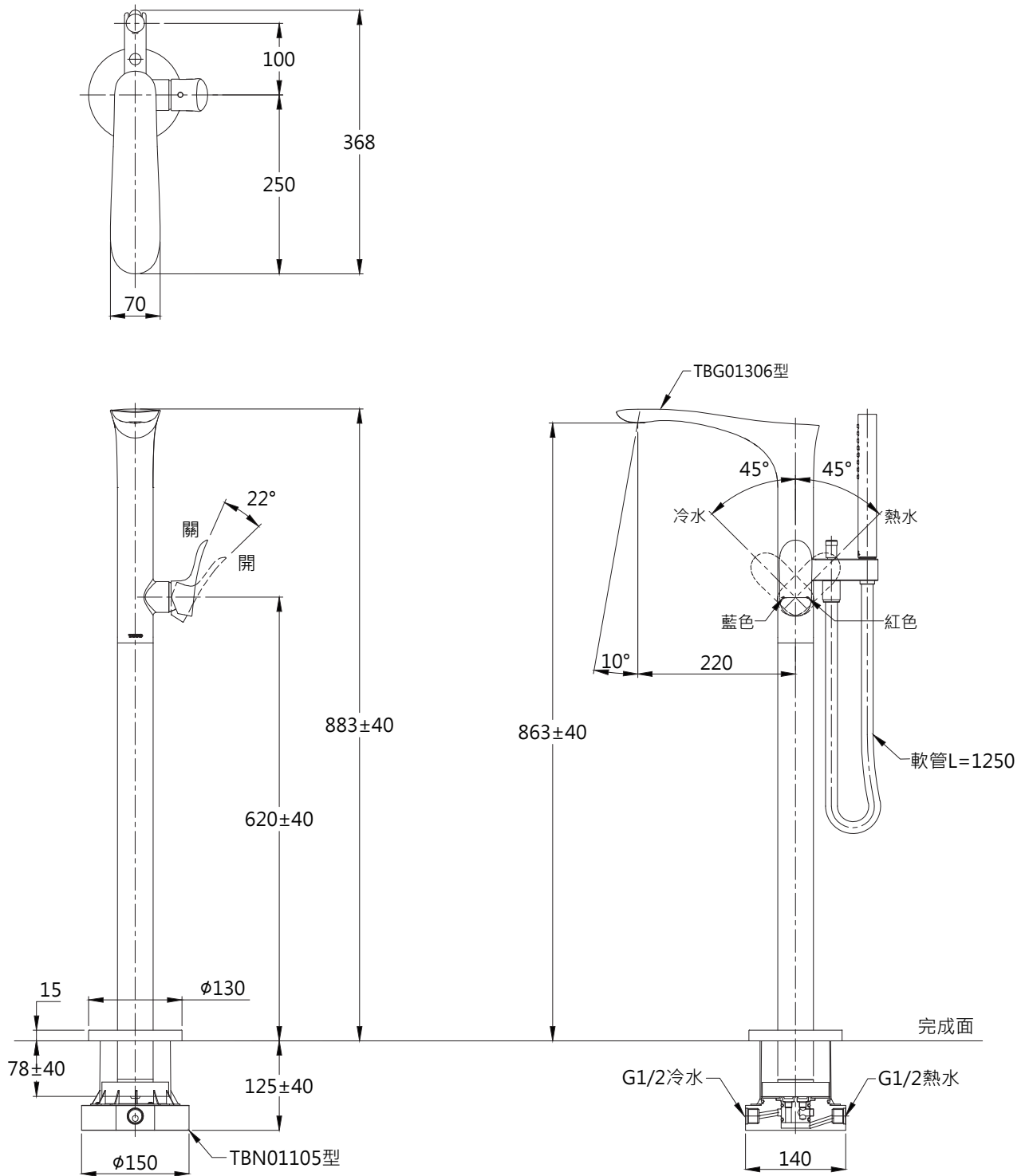
※ 依型號不同，圖示與實品的形狀有部份差異。

# 完成圖

※依型號不同，圖面與實品的形狀可能會有部份差異。

例：TBG01306型

(單位：mm)



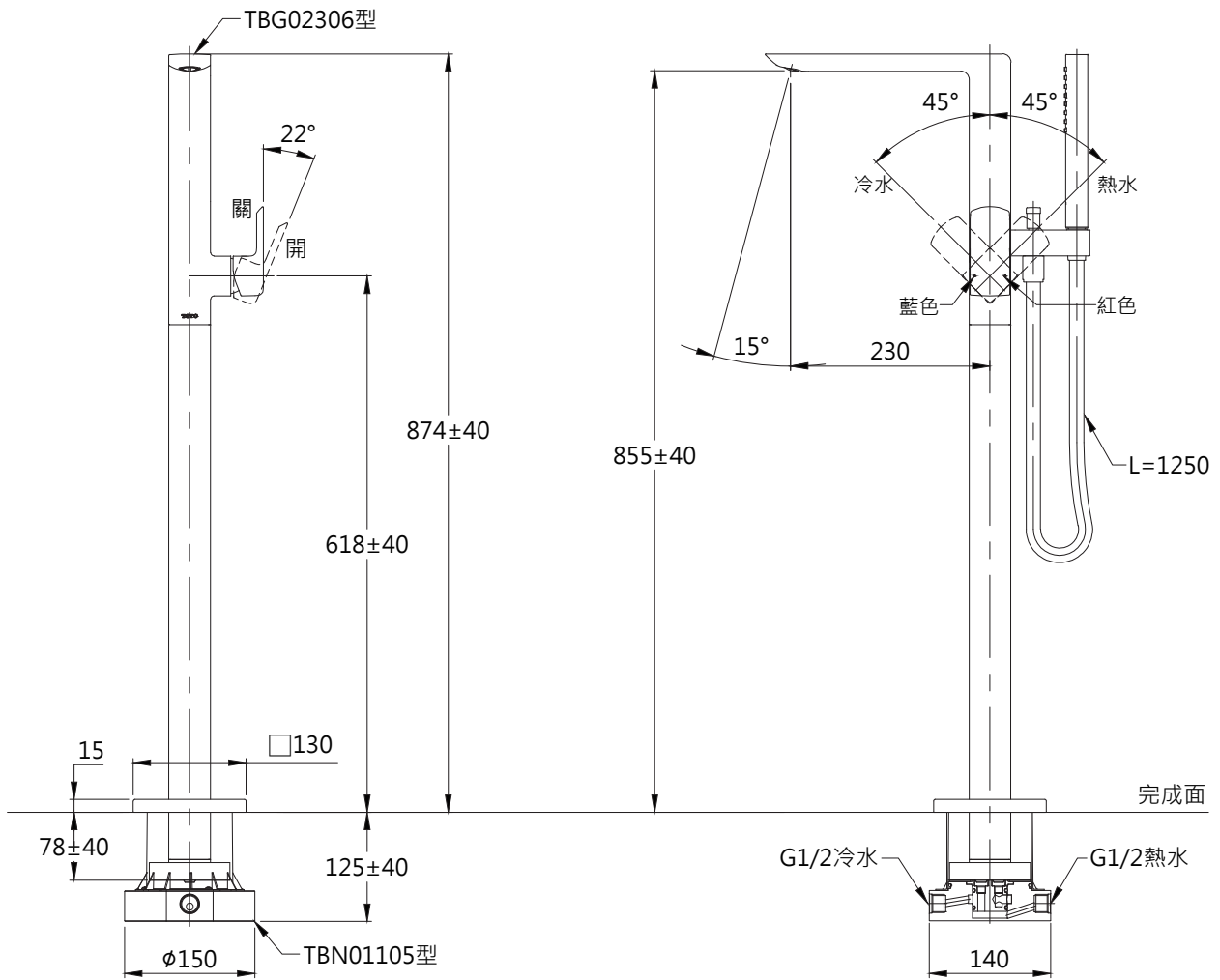
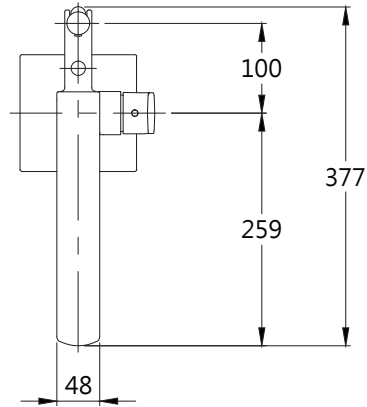


# 完成圖

※依型號不同，圖面與實品的形狀可能會有部份差異。

例：TBG02306型

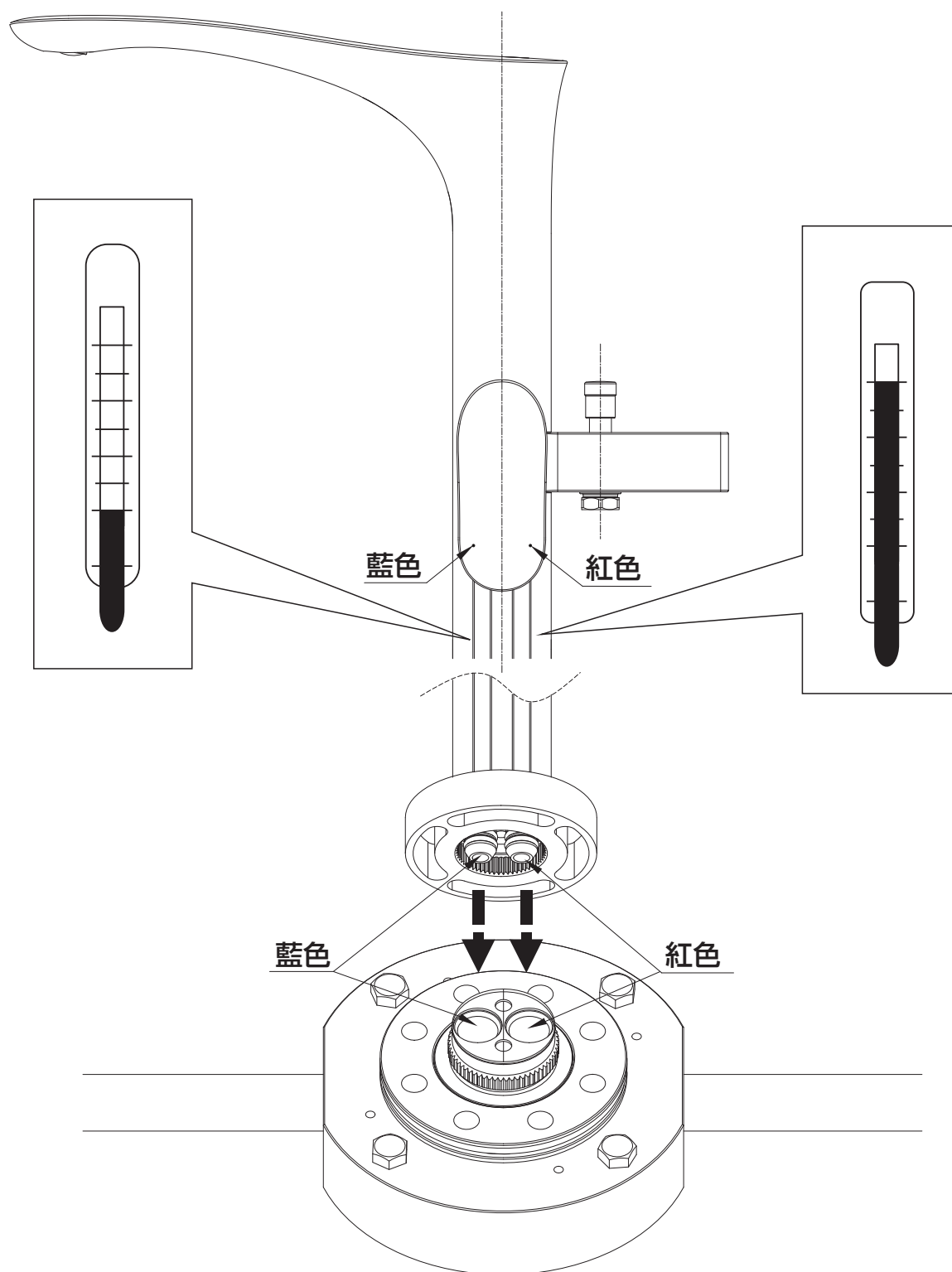
(單位：mm)



# 施工順序

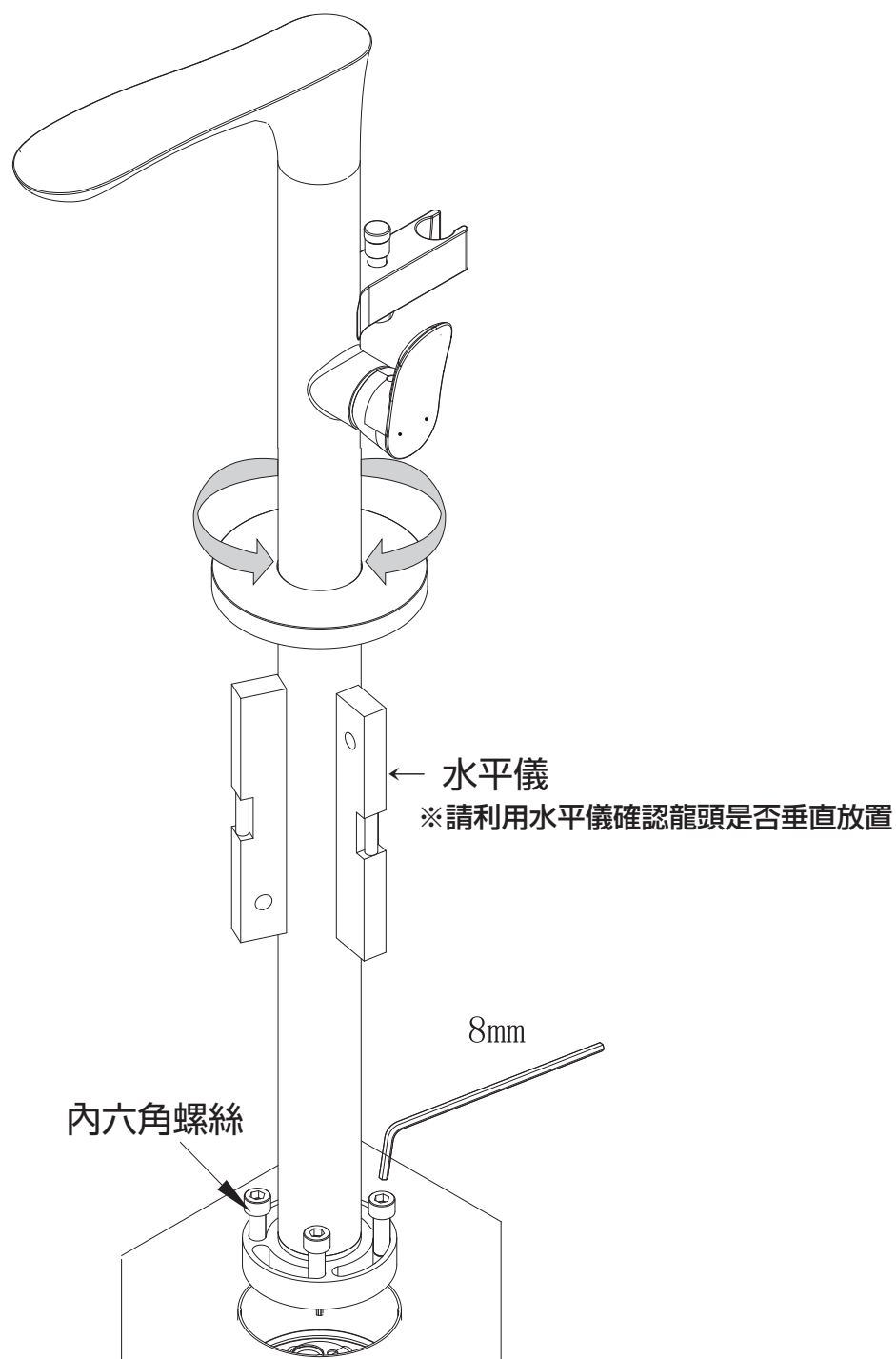
## 龍頭本體的安裝:

- 注意:龍頭本體的安裝方向,冷熱水管請勿安裝相反,先將龍頭安裝在台座上。



# 施工順序

- 根據浴缸的位置,調整龍頭吐水口方向,確保龍頭本體垂直安裝後,使用工具將內六角螺絲鎖入固定(如下圖)。
- 龍頭本體確認無晃動、碰撞的聲音,把手關閉狀態,確認連接處有無漏水。

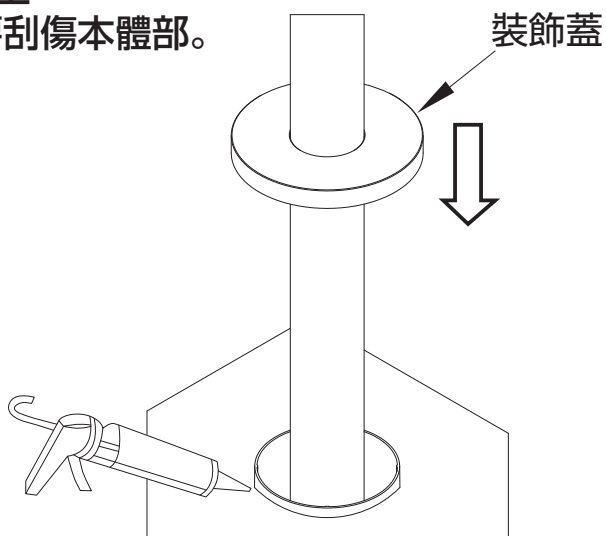


# 施工順序

## 縫隙填充:

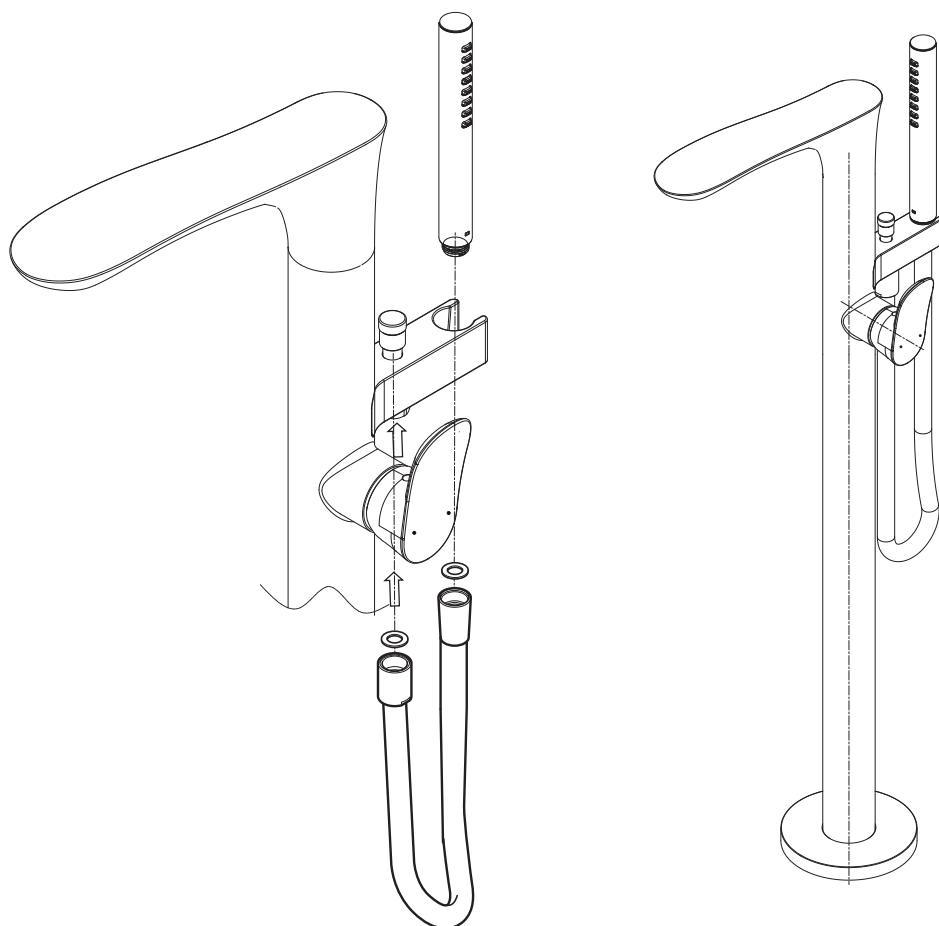
■ 保護套和地面之間的縫隙,用填縫膠填充,做防水處理後,將裝飾蓋放下並靠在地面上

※注意:不要刮傷本體部。



## 蓮蓬頭及蓮蓬頭軟管的安裝:

■ 確認墊片裝入後,將蓮蓬頭軟管和蓮蓬頭安裝完成。



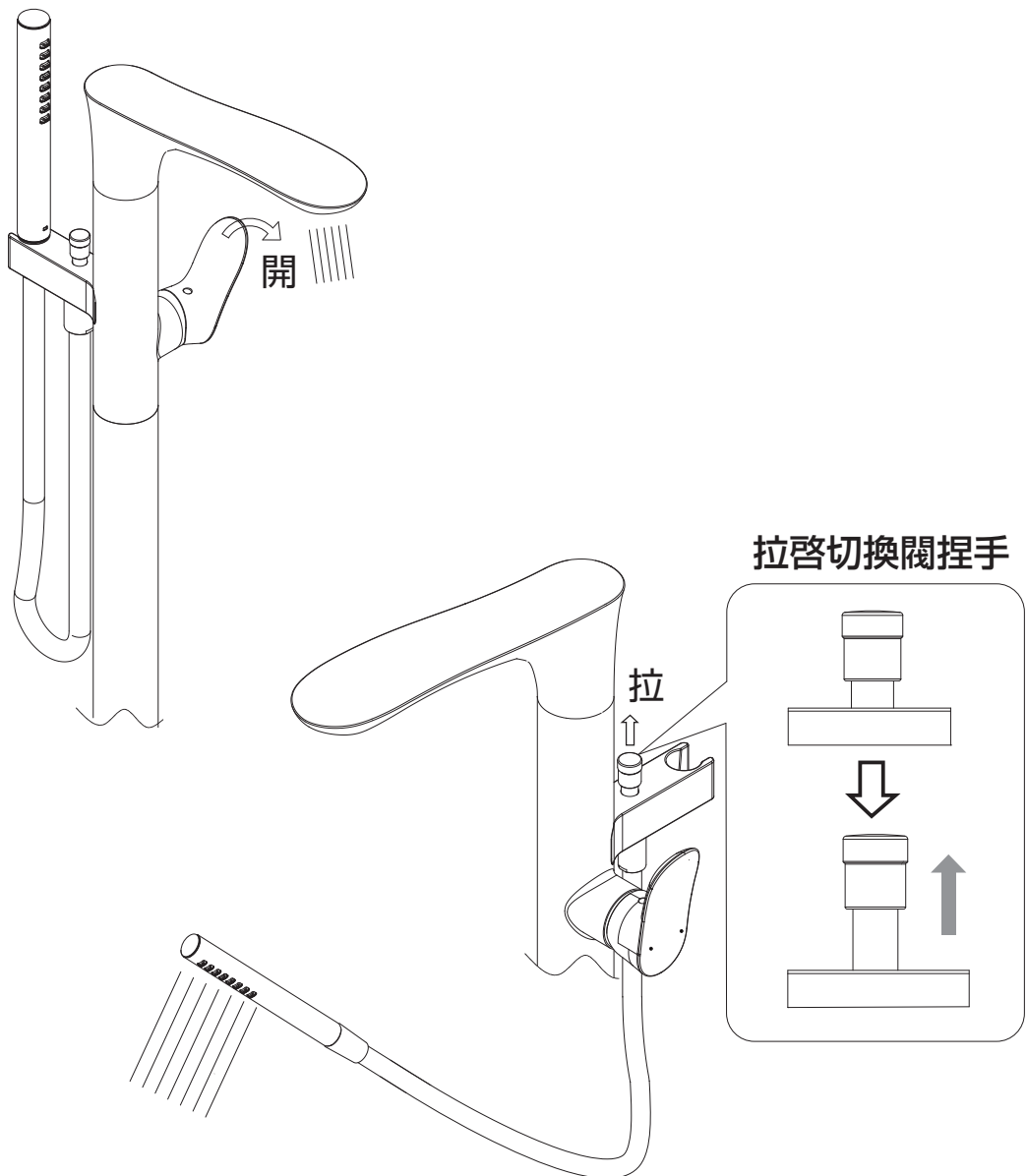
# 檢查項目

※依型號不同，圖面與實品的形狀可能有部份差異。

**安裝完畢後，請確認以下項目。**

## 吐水確認：

- 開啓把手，將吐水口及蓮蓬頭進行通水確認及確認軟管連接處、縫隙等沒有漏水。



**※請務必將同包裝內之使用說明書交給顧客。**

# MEMO



