

TOTO

CLEAN DRY™

تنظيف جاف

TYC422W 感应式高速双重烘手器 / 感應式高速雙重烘手器
 TYC423WC CLEAN DRY(High-Speed Hand Dryer) / تنظيف جاف (مجفف أيدي عالي السرعة)

Users can log on to the website and download the instructions.
 يمكن للمستخدمين تسجيل الدخول على الموقع وتحميل التعليمات
<http://asia.toto.com>



中文

安全注意事项



为了充分发挥产品的性能，请按照此说明书进行正确安装。安装完成后，请向客户充分说明使用方法。产品包装内含有客户所用的使用说明书（含保证书）。

安装完成后，请务必在附带的保修卡上填上购买日期及安装日期后，再交给客户。



符号和意义


-  **警告** 可能会导致死亡或严重伤害
-  **注意** 可能会导致人身伤害或财产损失

下列符号是使用产品时重要的安全说明。


表示	意思
	此符号表示，在使用产品时必须禁止的要求。
	此符号表示，在使用产品时必须遵守的要求。

警告

-  请勿安装在浴室等湿气多的场合。否则可能会引起漏电、触电、火灾等事故。
 - 请不要将烘手器安装在有腐蚀气体和可燃气体的环境中，以及粉尘多的场所和盐害地区。可能会造成火灾、触电、产品故障。
 - 不要使用指定电压以外的电压。否则可能会造成火灾。
 - 请不要损坏电缆。如果在电缆破损的情况下使用产品，可能会造成火灾、触电、产品故障。
 - 禁止擅自对产品进行分解、修理和改装。否则可能会造成火灾和触电。
-  电气工事要根据国家的相关规定，参照安装说明书进行施工。

-  请具有从事电气工程资格的人员进行。如果接线不正确，可能会造成接线部位起火，引起火灾。
- 请安装专用漏电保护器（泄漏电流在30mA以下）。否则故障或漏电时，可能会造成触电。
- 请单独安装触点开路不小于3mm的电源双极开关（规格必须不低于250V ~10A）。
- 电缆请使用 1.5mm²~2.5mm²硬线。否则连接不当可能会造成火灾。
- 安装本产品，请委托合法资质的专业人员安装。
- 残障人士及智力能力缺陷和常识缺乏的人（包括儿童）需要在专人监护下使用本产品。
- 请勿让儿童玩耍本产品。

注意

-  产品底面下方100mm 以内不能放置物品，且正确地安装在平滑垂直的墙面上。如果安装不正确，可能会导致烘手器滑落，造成划痕和破损。

请求



使用的时候，由于手剧烈地抖动，会造成水滴向周围飞散，因此，在选择墙壁和地板的材料时，请选用具有耐水性的材料。

中文繁體



安全注意事項

為了充分發揮產品的性能，請按此說明書內容正確安裝。安裝後請向客戶詳細說明使用方法。產品內包含使用說明書（附保證書）。
 安裝完成後，請務必在保證書內詳細記載安裝店名及安裝日期，然後交給予顧客保管。

符號與意義

-  **警告** 可能導致死亡或嚴重傷害
-  **注意** 可能會導致人身傷害或財產損失

下列符號是使用產品時需要注意的安全標示。

表示	意義
	此符號表示，在使用產品時必須禁止的要求。
	此符號表示，在使用產品時必須遵守的要求。

⚠ 警告

- 請勿安裝在浴室等濕氣多的地方。否則可能會引起漏電、觸電、火災等事故。
- 請不要將烘手機安裝在有腐蝕性氣體和可燃性氣體的環境中，以及粉塵多的場所和鹽害地區。可能會造成火災、觸電、產品故障。
- 不要使用指定電壓以外的電壓。否則可能會造成火災。
- 請不要損壞電纜。如果在電纜破損的情況下使用產品，可能會造成火災、觸電、產品故障。
- 禁止擅自對產品進行分解、修理和改裝。否則可能會造成火災和觸電。

- 電源相關的施工請委託電氣施工業者，並遵照電氣設備的技術基準及相關規定、施工說明書，確實安裝。錯誤的施工，可能導致火災或觸電。
- 請安裝專用漏電保護器（洩漏電流在30mA以下）。否則故障或漏電時，可能會造成觸電。
- 電纜請使用 1.5mm²~2.5mm²硬線。否則連接不當可能會造成火災。
- 安裝本產品，請委託合法資質的專業人員安裝。
- 殘障人士及智力能力缺陷和常識缺乏的人（包括兒童）需要在專人監護下使用本產品。
- 請勿讓兒童玩耍本產品。

⚠ 注意

- 本體請確實安裝於堅固且平整的垂直壁面。如果安裝不妥當，可能導致烘手機掉落而受傷或破損。

請求

使用的時候，由於手劇烈地晃動，會造成水滴向周圍飛散，因此，在選擇牆壁和地板的材料時，請選用具有耐水性的材料。

EN

Cautions and warnings

For proper functioning, install the product following instructions in the Installation Guide. Please explain how to use the product to the customer. The product is supplied with an Instruction Manual (with Warranty) for the customer. Be sure to give the included warranty to the customer after filling in the name of the shop, installation date, etc.

Symbols and meanings



WARNING May result in death or serious injury.



CAUTION May result in injury or property damage.

The following symbols are used to indicate important safety instructions for the use of the product.

Symbol	Definition
	This symbol indicates a prohibited use of the product.
	This symbol is used to indicate a required in the use of this product.

⚠ WARNING

- Do not install the product in a humid place or the place where water could drip onto, such as outdoors or a bathroom. Otherwise, a fire, electric shock or product problems could result.
- Do not install the product in an area with corrosive or inflammable gas, dust, or salt. Otherwise, a fire, electric shock or product problems could result.
- Do not use the product with any power supply other than specified. Otherwise, a fire could result.
- Do not damage power line. Continued use of a unit with a damaged line could cause fire, electric shock, or product problems.
- Never disassemble, repair or modify the product. Doing so could cause fire or electric shock.

- According to the relevant regulations of the country, the electrical installation work shall refer to the installation manual.
- Electric work must be done by qualified personnel following Technical Standards of Electric Equipment, Indoor wiring regulations, and the Installation Guide. Improper wiring could cause fire to ignite.
- Install an earth leakage circuit breaker to the power supply. If the earth leakage circuit breaker is not installed, electric shocks could occur if there is a malfunction or a short circuit.
- In the fixed wiring, please install the bipolar switch with the contact distance not less than 3 mm separately.
- Use a power line of the rated capacity and connect it securely. (1.5mm²~2.5mm²) An insecure connection may result in fire.
- Please assign qualified professionals to install this product.
- Disabled persons, mentally challenged persons and persons who lack common sense (including children) should use this product under the supervision of a special person.
- Children being supervised not to play with the appliance.

⚠ CAUTION

- Install the main dryer unit on a flat and vertical wall strong enough to support it securely. Otherwise, the main dryer unit may fall and result in injury or damage.

REQUESTS

Use water-resistant material for nearby walls and floor as small water drops may spread about if a user moves hands violently when drying hands.

التحذيرات والتنبيهات

للتشغيل المثالي، يرجى تثبيت المنتج باتباع الإرشادات الموجود بدليل التركيب يرجى القيام بشرح كيفية استخدام المنتج للعمل.
الرموز والمعاني

تحذير ⚠️ **قد يؤدي إلى الوفاة أو الإصابة الخطيرة**
تنبيه ⚠️ **قد يؤدي إلى الإصابة أو تلف الممتلكات**

الرموز التالية تشير إلى تعليمات الأمان الخاصة باستخدام المنتج

الرمز	التعريف
⊘	تشير هذه العلامة إلى موانع استخدام المنتج
⚠️	تشير هذه العلامة إلى متطلبات استخدام المنتج

⚠️ تحذير

- عدم تثبيت الجهاز بالأماكن الرطبة أو الأماكن القريبة من المياه مثل الحمامات أو خارج المنزل. قد يؤدي ذلك إلى التسبب في حدوث حريق أو ماس كهربائي
- عدم تثبيت الجهاز بالأماكن القريبة من المواد التي تتفاعل كيميائياً أو الغاز القابل للاشتعال، الأماكن المعرضة للأتربة أو المناطق الملحية.
- قد يؤدي ذلك إلى التسبب في حدوث حريق أو ماس كهربائي
- عدم استخدام الجهاز إلا باستخدام وحدة تغذية الطاقة المحددة.
- قد يؤدي ذلك إلى التسبب في حدوث حريق
- الحفاظ على كابل الطاقة بدون أية تلفيات. استعمال الجهاز باستخدام كابل طاقة تلف قد يؤدي إلى التسبب في حدوث حريق أو ماس كهربائي.
- لا تقم بتفكيك المنتج أو إصلاحه أو تعديله مطلقاً.
- قد يؤدي إلى التسبب في حدوث حريق أو ماس كهربائي



- طبقاً لمعايير البلد المعلن، أعمال تشبث الالكترونييات يجب ان تتطابق مع دليل التشبثيات.
- يجب الإستعانة بفني كهربائي مؤهل للقيام بأعمال التوصيلات الكهربائية وأن تتم وفقاً للمعايير التقنية للتوصيلات الكهربائية و"أنظمة التوصيلات الكهربائية الداخلية"، ووفقاً للتعليمات المذكورة بدليل التركيب
- يجب تثبيت قاطع تيار بوحدة تزويد التيار وإلا فإن الأعطال وتسريب التيار قد يؤدي إلى حدوث صدمات كهربائية في حال وجود أعطال أو ماس كهربائي.
- في الأسلاك المشبثة، يرجى تشبث مفتاح ثنائي القطب على مسافة لا تقل عن 3 ملم على حدة.
- استخدام الأسلاك الكهربائية محددة السعة وتوصيلها بشكل آمن وسليم قد يؤدي التوصيل الغير آمن إلى اشتعال الحريق
- يرجى الإستعانة بفني مؤهل للقيام بأعمال تثبيت وتركيب المنتج
- استخدام الجهاز من قبل الأشخاص ذوي الإعاقة والأشخاص المعاقين عقلياً والأشخاص الذين يفتقرون إلى الحس السليم (بمن فيهم الأطفال) يجب أن يتم تحت إشراف الكبار.
- عدم السماح للأطفال باستخدام الجهاز

⚠️ تنبيه

- يتم تثبيت وحدة التحفيف الرئيسية على جدار مستو وعمودي لدعم الوحدة بشكل آمن وقوي. وإلا قد تسقط وحدة التحفيف الرئيسية وتؤدي إلى حدوث إصابة أو تلف بالجهاز.



المتطلبات

يرجى استخدام المواد العازلة للمياه للحوائط والأرضيات القريبة حيث تتطاير قطرات المياه الصغيرة عند تحريك الأيدي بشكل عنيف وسريع أثناء عملية تجفيف الأيدي

[中文] 本说明书中文简体内容适用于中国大陆市场。(TYC422W)

[中文繁體] 本說明書中文繁體內容適用於台灣市場。(TYC422W)

[EN] The English content in this Installation Guide applies to the Southeast Asia market.(TYC423WC)

[العربية] يسري المحتوى باللغة الإنجليزية على أسواق جنوب شرق آسيا.(TYC423WC)

产品周围必要的空间 / 產品周圍必要的空間

Space requirement / المساحة المطلوبة

* 请在产品周围留出足够的空间，不要有障碍物。

* 請在商品周圍留出足夠的空間，不要有障礙物。

* Leave enough space around the product to allow for use.

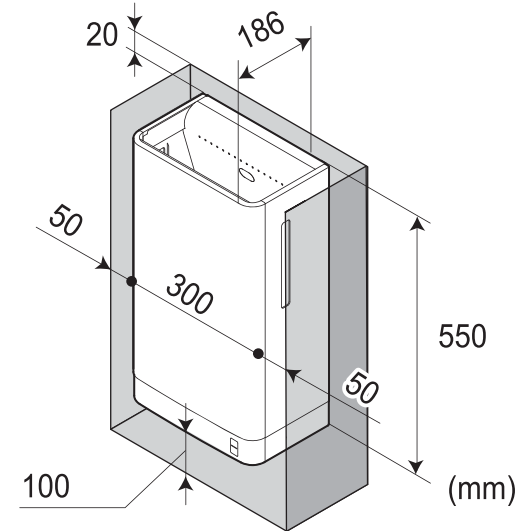
* يجب ترك مساحة كافية حول المنتج لسهولة الاستخدام

* 请确保螺丝的承受强度在1000N以上。





* 請確保螺絲的承受強度在1000N以上。

* Use screws with drawing strength of 1000N or more.

* يتم استخدام مسامير ربط حلزونية بقوة 1000 وحدة أو أكثر

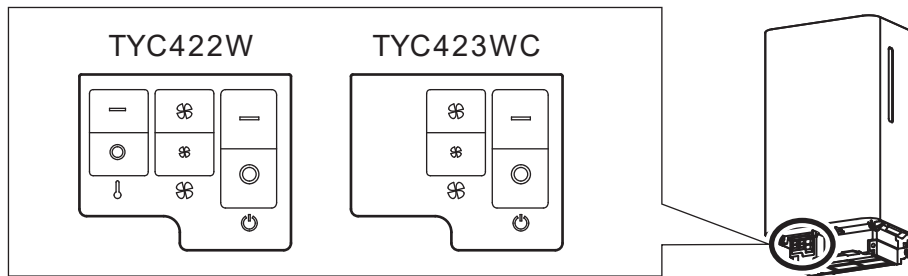


附属品 / 附屬品 / Included parts / المحتويات

	金属安装板 固定板 Base plate صفحة القاعدة		螺丝 螺絲 Screws مسامير
	使用说明书 使用說明書 Instruction Manual دليل الإرشادات		施工说明书 施工說明書 Installation Guide دليل التركيب

开关按键部 / 開關按鍵部

Power Switch / مفتاح التشغيل



电源 / 電源 / Power supply / مصدر الطاقة

请单独配备高于额定电压的漏电保护器，使用额定电压。

請單獨配備高於額定電壓的漏電斷路器，使用額定的電壓。

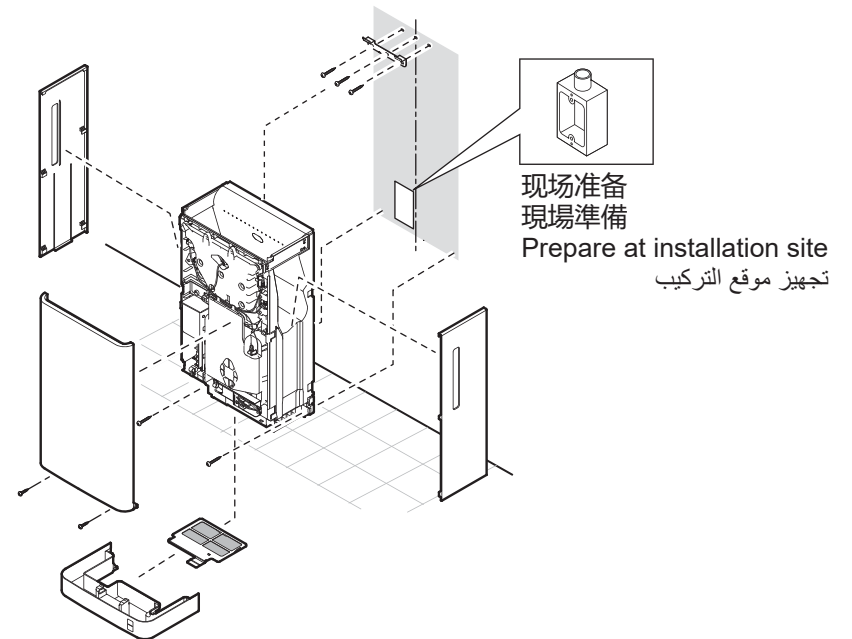
Install a single Earth leakage circuit breaker with a sufficient current rating and apply the specified power.

يتم تركيب مفتاح قاطع التسرب بقدرة كافية لتحمل التيار المحدد

漏电保护器 漏電斷路器 Earth leakage circuit breaker مفتاح قاطع تسرب	额定10A 以上 額定10A 以上 Rated 10 A or more	قدرة 10 أمبير أو أكثر
电源 電源 Power supply مصدر الطاقة	TYC422W	AC220V
	TYC423WC	AC220~240V

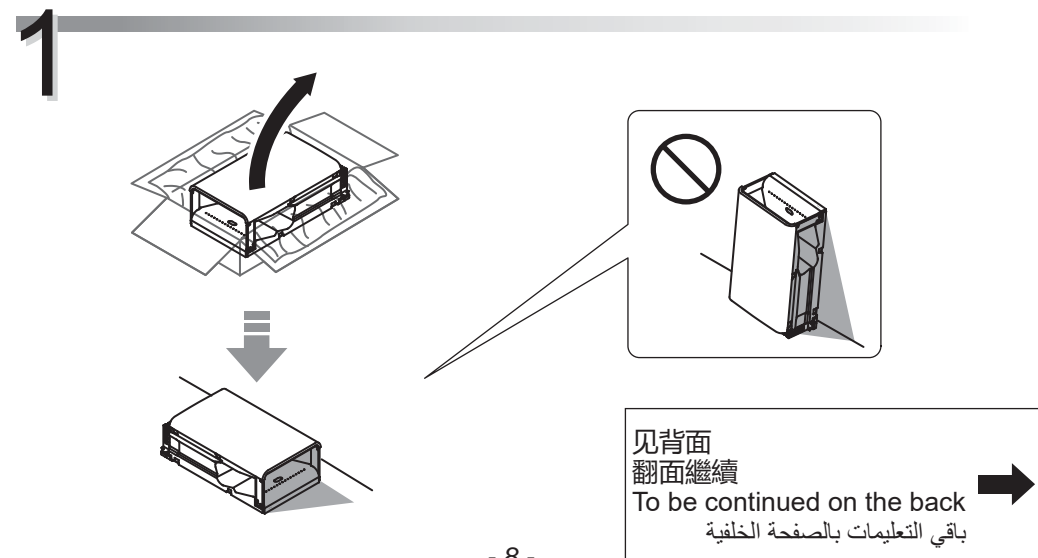
确认零件 / 確認零件

Check parts / التحقق من الأجزاء



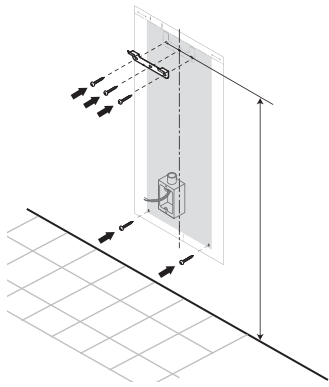
取出产品 / 取出商品

Unpack the product / تفكيك علبة المنتج



2

- * 金属安装板的安装位置请参照模板。
- * 固定板的安装位置请参照範本。
- * See the template for locating the installation of the base plate.
- * يجب مراجعة النموذج المصور لتعيين مكان تركيب القاعدة الخلفية *



Height of the installation of the base plate
 金属板安装高度
 固定板安装高度
 الارتفاع المطلوب لتركيب القاعدة الخلفية

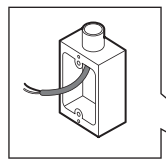
一般用
 一般用
 For general users 840
 المستخدم العادي

残疾人轮椅用
 殘障人士用
 For users in wheel chairs 815
 للأشخاص على الكراسي المتحركة

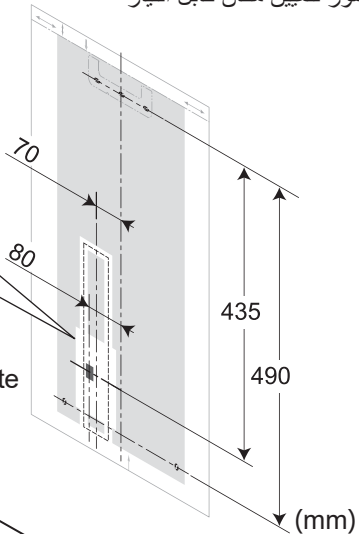
儿童用
 兒童用
 For children 615
 للأطفال (mm)

3

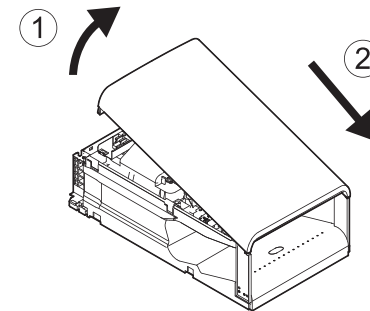
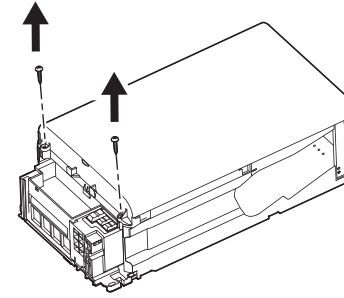
- * 电缆的引出位置请参照模板。
- * 電纜的引出位置請参照範本。
- * See the template for the location of power line.
- * يجب مراجعة النموذج المصور لتعيين مكان كابل التيار *



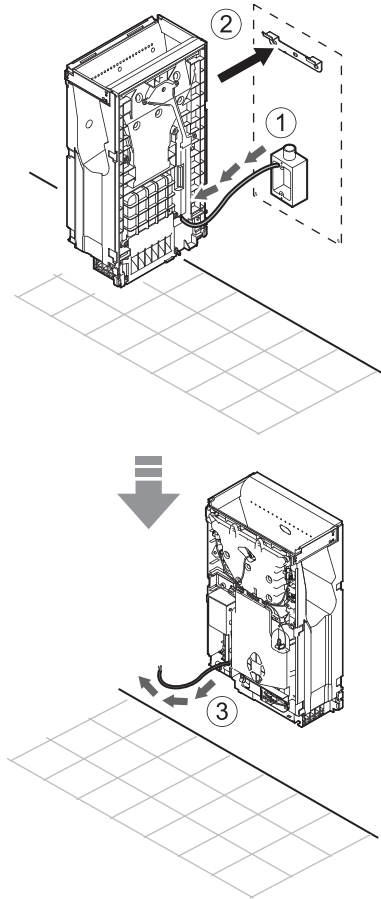
现场准备
 現場準備
 Prepare at installation site
 إعداد مكان التركيب



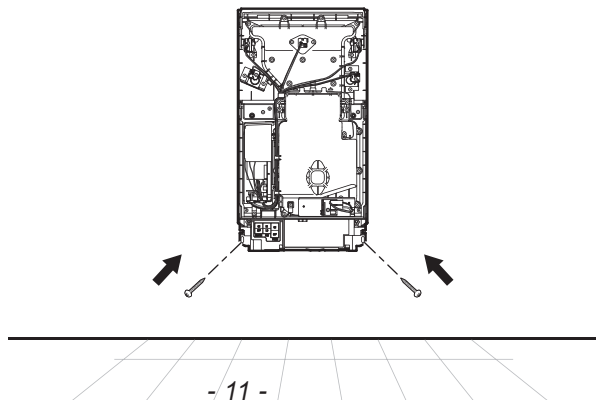
4



5



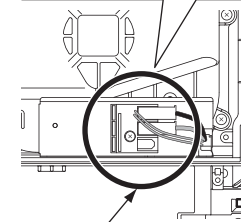
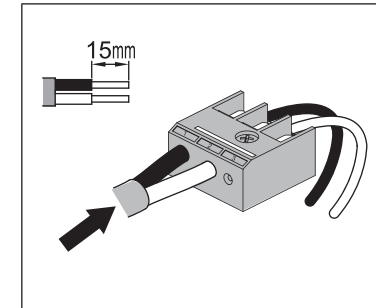
6



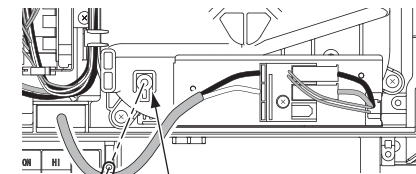
7

请将电缆正确接入电源端子台。(确认电缆是否能被拔出)
 請將電纜正確接入電源端子台。(確認電纜是否能被拔出)
 Screw the power line into the Power terminal block.
 (verify that the line does not come off)

التأكد من ربط طرف كابل التيار بالقاعدة الطرفية المخصصة-التأكد من تثبيت الكابل بإحكام



电源端子台
 電源端子台
 Power terminal block
 القاعدة الطرفية المخصصة لكابل التيار

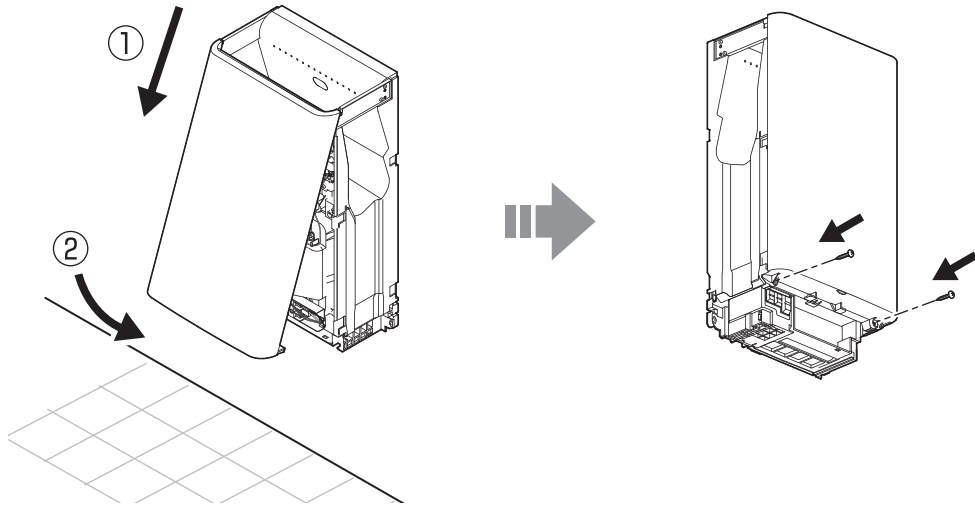


安装螺钉孔
 安裝螺釘孔
 Stationary part of the power cord clamp
 الجزء الثابت لمشبك الأسلاك

理线夹
 理線夾
 Clamp
 مشبك

安装螺钉(Φ4×16、1顆)
 安裝螺絲(Φ4×16、1顆)
 Tapping screw (one, Φ4×16)
 مسمار لولبي

8



⚠ 注意 / 注意 / CAUTION / تنبيه

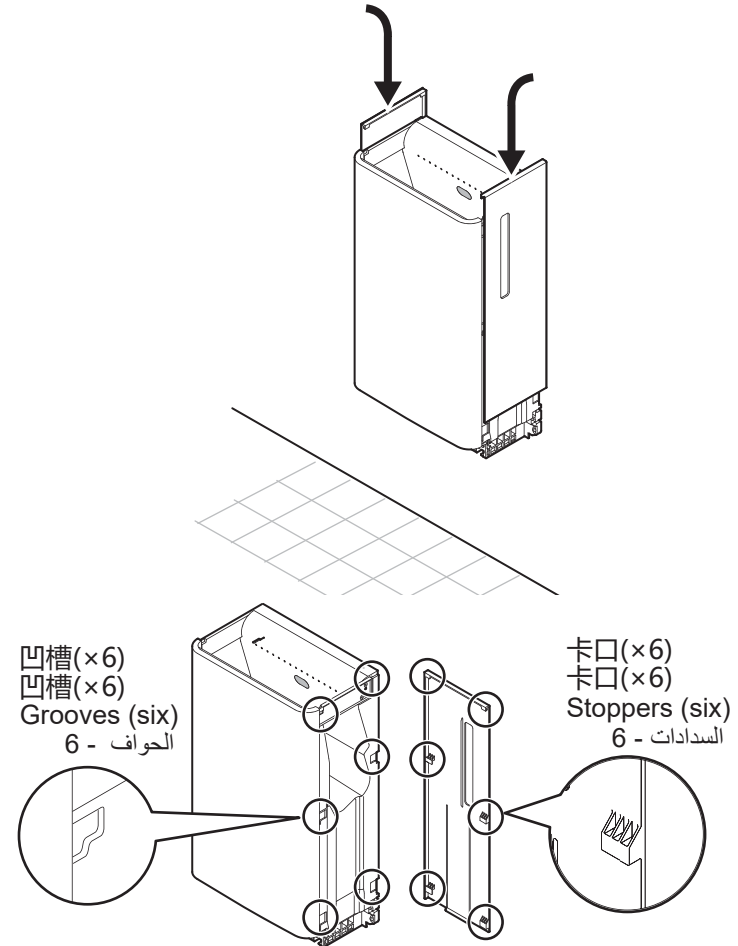
在安装表面外壳时，请不要夹住电缆或其他电线。

在安装表面外壳时，请不要夹住电缆或其他电线。

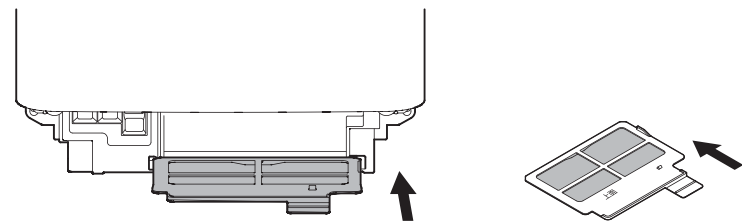
When installing the front cover, be careful to avoid clamping down on the power line or other internal wiring.

عند تركيب الغطاء الأمامي، يجب التأكد من عدم وجود أية أسلاك تحت الغطاء

9



10

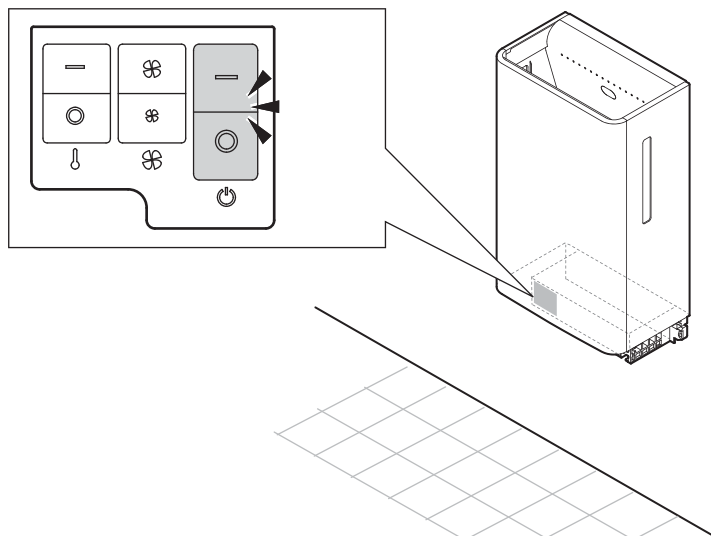


试运行 / 試運作

Test operation of the CLEAN DRY

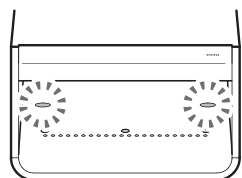
التشغيل التجريبي لجهاز التجفيف

1



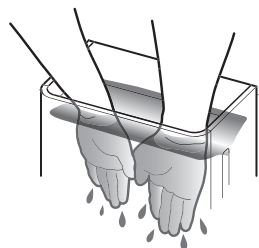
- 确认动作
- 確認動作
- Confirm operation
- تأكيد التشغيل

(1)



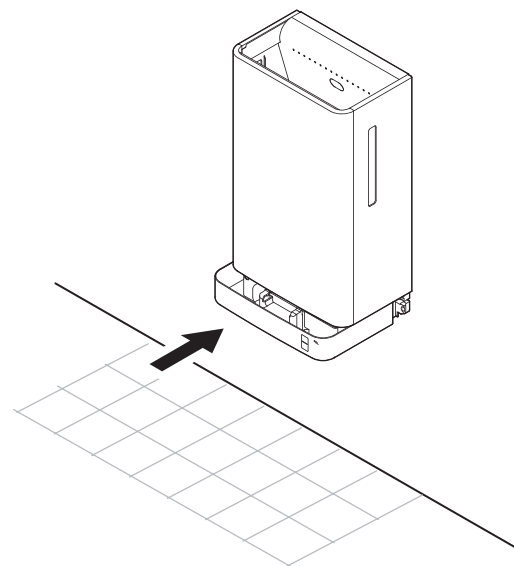
照明
照明
Lighting
الإضاءة

(2)



出风
風吹出來
Air blows
تدفق الهواء

2



试运行以后
運轉測試後
After test operation

بعد انتهاء اختبار التشغيل

安装人员须知

在运转测试的各项动作确认结束之后，将附带的“使用说明书（含保证书）”和“保养标贴”交给客户，并向客户说明使用方法。

致施工業者

在運轉測試的各項動作確認結束之後，請務必將包裝內的「使用說明書（附保證書）」和「保養標貼」交予顧客，並向客戶說明使用方法。

To Installation Contractors

After verifying the trial operation, give the customer the Instruction Manual and Cleaning Instruction Sheet and explain how to use the product.

لأخصائيين التركيب

بعد التأكد من نجاح اختبار التشغيل، لابد من حصول العميل على دليل التشغيل مع الضمان، والقيام بشرح كيفية استخدام المنتج