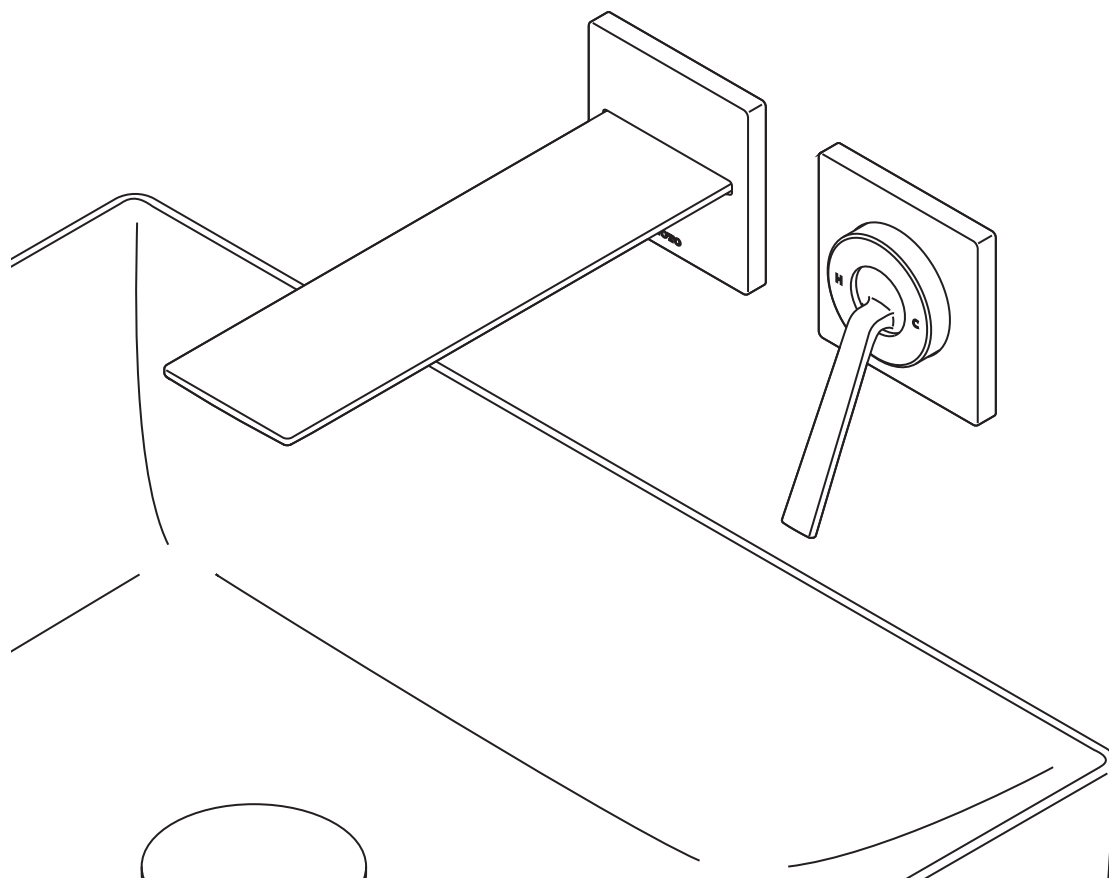


TOTO

施工說明書

臉盆用單槍龍頭(埋壁式)預埋部

TLP02309 型
TLP02310 型





- ◆ 首先對您選購本公司的產品表示我們最誠的謝意。
請務必仔細閱讀本施工說明書後正確地進行安裝。
為使商品機能充份發揮，請遵照本施工說明書內容正確安裝。
安裝後，請向顧客詳細說明使用方法。





2022.06
G060061(A)

安全上的注意事項 (為了安全起見, 請務必遵守。)

施工前, 請細讀本「安全上的注意事項」的內容, 並正確安裝。

- 為了安全、正確地使用產品, 並防止您或者他人的人身及財產安全造成損失, 此說明書採用了各種標誌。各種標誌的含意與內容如下:

| | |
|---|------------------------------------|
|  警告 | 表示無視此標誌的內容進行操作的話, 可能導致人員死亡或受傷。 |
|  注意 | 表示無視此標誌的內容進行操作的話, 可能導致人員傷害或物質財產損失。 |

| | |
|--|--------------------------------|
|   | 表示不可實行, 「禁止」之意。 左圖表示「禁止拆解」。 |
|   | 表示必須「強制」實行的內容。 左圖表示「必須實行」。 |

|  警 告 | | |
|---|--|---|
|  禁 止 | 冷・熱水配管請勿相反安裝 可能導致欲出冷水卻流出熱水而造成燙傷。 |  |
| | 熱水給水溫度請勿超過85°C以上高溫 若使用超過85°C以上高溫熱水, 可能導致龍頭壽命縮短、破損造成燙傷或漏水弄濕家具設備等財物損失。 |  |
| | 請勿安裝在玻璃・鏡面等地方 玻璃・鏡面等若破損, 有可能導致受傷, 或漏水弄濕家具設備等財物損失。 |  |
| | 本說明書記載項目以外, 請勿自行分解・改造 可能導致破損造成燙傷・受傷或漏水弄濕家具設備等財物損失。 |  |

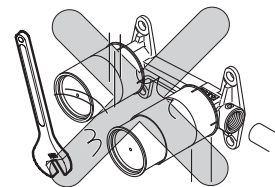
⚠ 注 意



禁 止

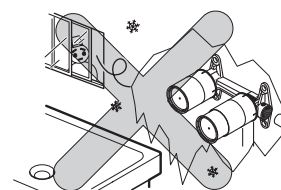
請勿施以重力或撞擊

可能導致破損、或漏水弄濕家具設備等財物。



請勿安裝在有可能產生凍結之場所

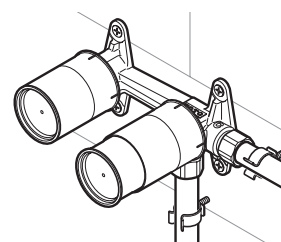
可能因零件破損，導致漏水弄濕家具設備等財物損失。



務必執行

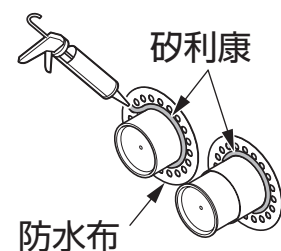
請將預埋部使用適當的預埋部固定螺絲， 安裝在有一定強度的壁面・建築構造體上

若將預埋部固定在抹灰籬笆牆・石膏牆等強度不足的壁面，有可能導致龍頭本體或開關把手脫落、壁面損壞、人員受傷，或因為漏水弄濕家具設備等財物損失。



預埋部樹脂外蓋和壁面的間隙，請使用防水布、塗抹矽利康，確實的進行防水處理

可能因為漏水導致弄濕家具設備等財物損失。



規格

| | | |
|----------|----------------|-------------------|
| 供冷水・熱水壓力 | 最低必要水壓 | 0.05 MPa (流動壓) |
| | 最高水壓 | 1.0 MPa (靜水壓) |
| | 推薦使用水壓 | 0.1~0.5 MPa (靜水壓) |
| 供水溫度 | 4~90 °C | |
| 使用可能水質 | 自來水及可飲用井水 | |
| 使用環境溫度 | 1~40°C | |
| 用途 | 一般住宅用 | |
| 出水流量 | 5.0 L/分 內藏定流量閥 | |

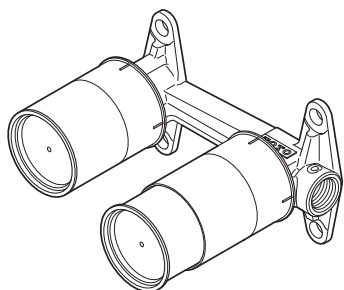
安裝前

- 若給水壓力超出0.75MPa的情形時，請使用市售的減壓閥將水壓降至0.2~0.3MPa左右。
為使您舒適地使用本商品，建議給水壓力為0.2~0.3MPa左右。
- 為防止因錯誤操作等導致燙傷，請將冷水水壓調整高於熱水水壓或相同水壓。單獨增加熱水壓力時，也請務必低於冷水水壓。
- 為減少阻力，連接熱水器的熱水配管請以最短距離安裝，並請務必包覆保溫材。
- 瞬間式熱水器的場合，根據熱水器的能力・水壓等條件，熱水器有可能不會點火。
- 因包裝前實施通水試驗，商品內可能殘留水分，商品本身並無問題。
- 安裝商品之前，請將冷・熱水管內的垃圾完全沖洗乾淨。
內部若阻塞垃圾，有可能導致出水量變少、出水凌亂。

確認零件

請確認是否有下列零件。

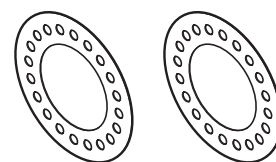
預埋部



預埋部

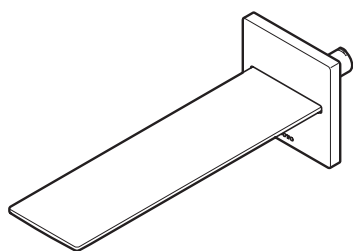
注意

安裝時
需要使用右列部品。
請勿弄丟。

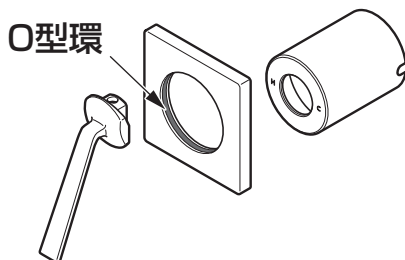


防水布 (2片)

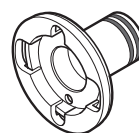
外觀部



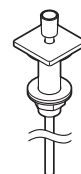
龍頭出水本體



開關把手組件

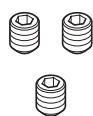


接頭

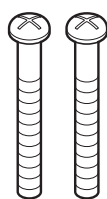


排水拉桿

附屬品



固定螺絲
(3根)

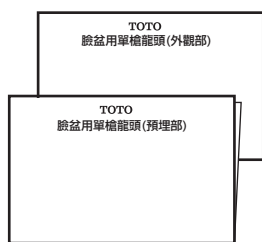


接頭固定螺絲
(2根)



彈簧墊片
(2個)

其他

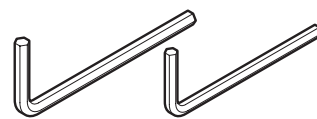


施工說明書

請務必交給客戶

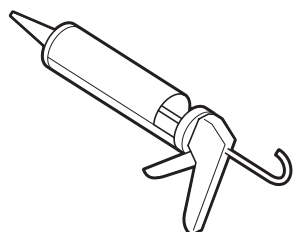


使用說明書 (對邊2.5mm、2mm)

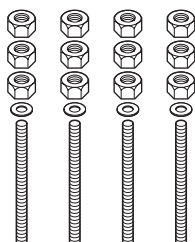


六角扳手

必要工具 (現場準備)

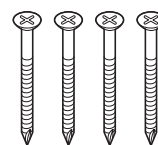


矽利康



(膨脹螺絲) 4根

或者



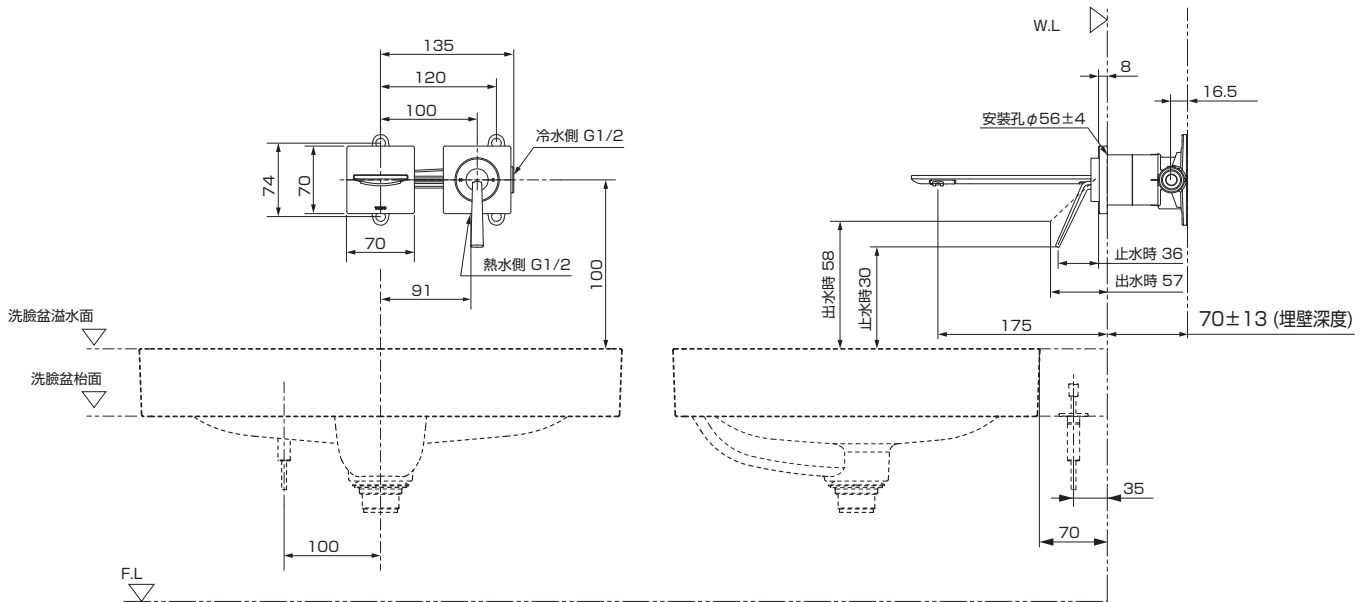
(木螺絲) 4根

預埋部固定螺絲

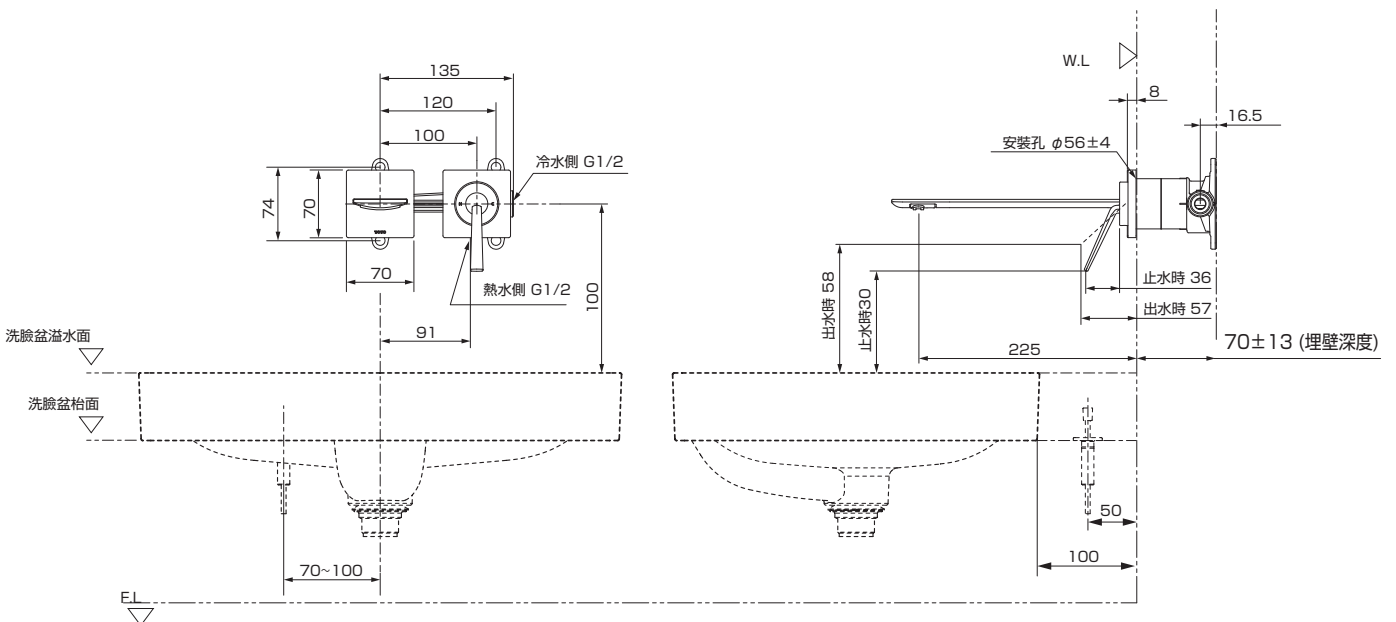
完成圖 (搭配拉桿式排水閥時)

(單位：mm)

TLPO2309 型 / L4715E



TLPO2310 型 / L4716 型 (建議使用臉盆附帶之排水金具)

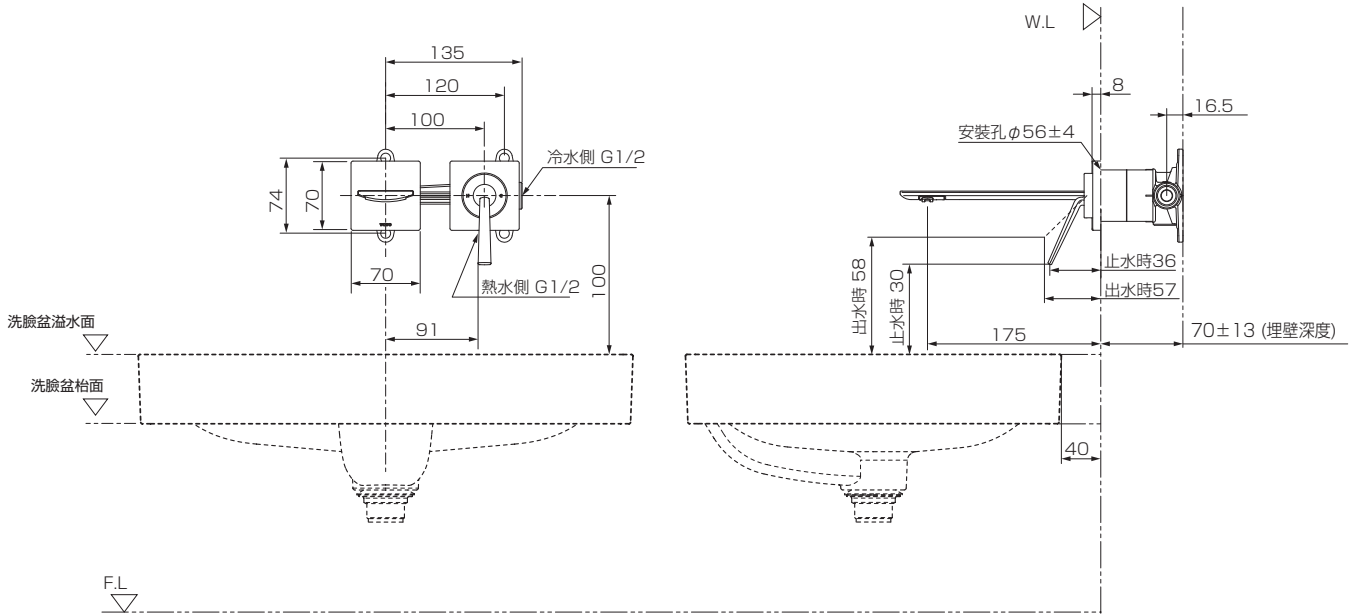


※請依照現場進行尺寸調整。

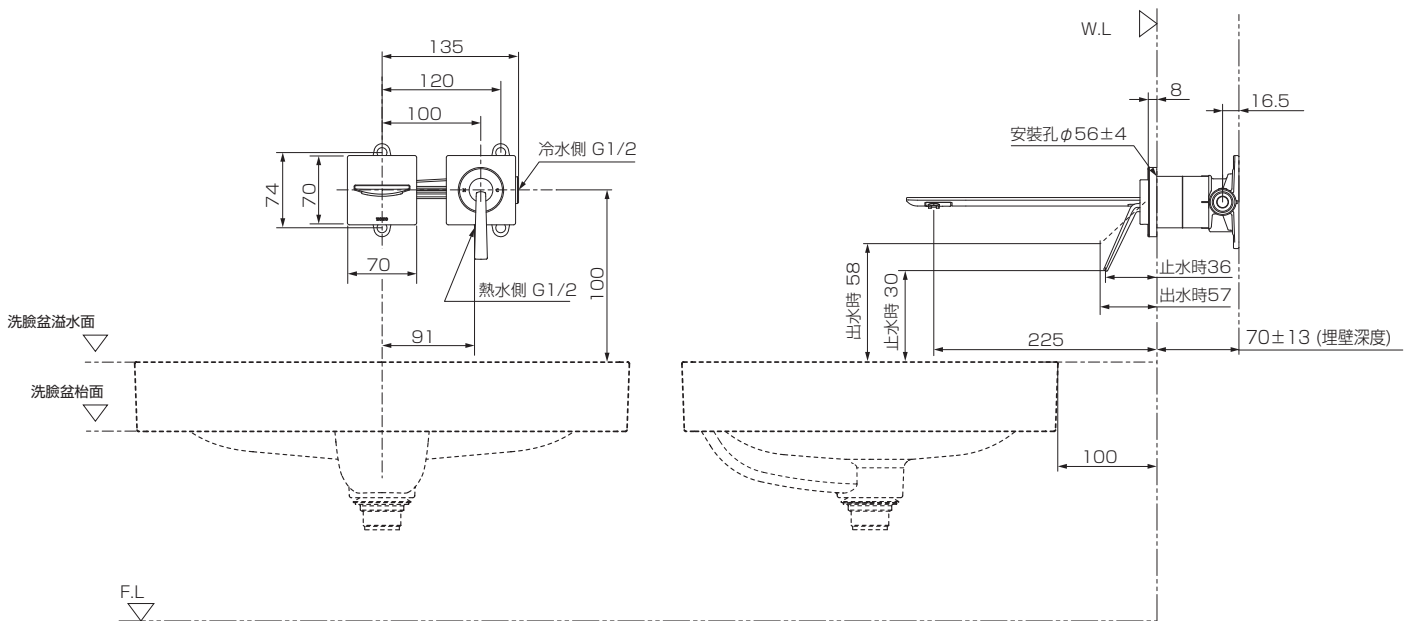
完成圖 (搭配按壓式排水閥時)

(單位：mm)

TLP02309 型



TLP02310 型

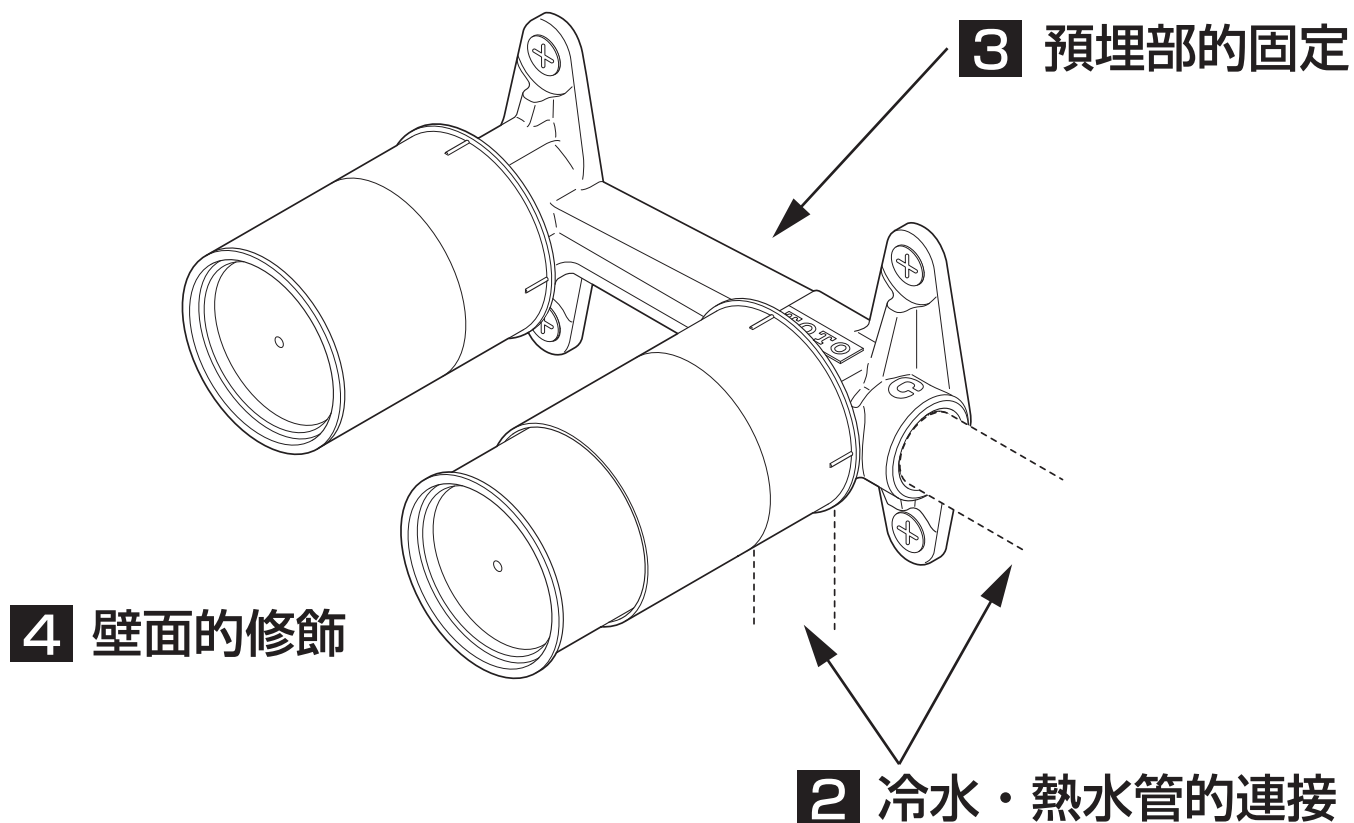


※請依照現場進行尺寸調整。

施工步驟

1 商品固定之前

冷・熱給水管內部的清潔



1 商品固定之前 冷・熱給水管內部的清潔

**重
要**

在商品固定之前

請務必將冷水・熱水管內的髒汙、砂礫完全清洗乾淨。

注意

若沒有進行冷水・熱水管內的清掃時，造成冷水・熱水管內因髒汙、砂礫等阻塞了定流量閥和出水口時，就可能發生以下事項。

- ① 出水量變少
- ② 無法順利溫度調整

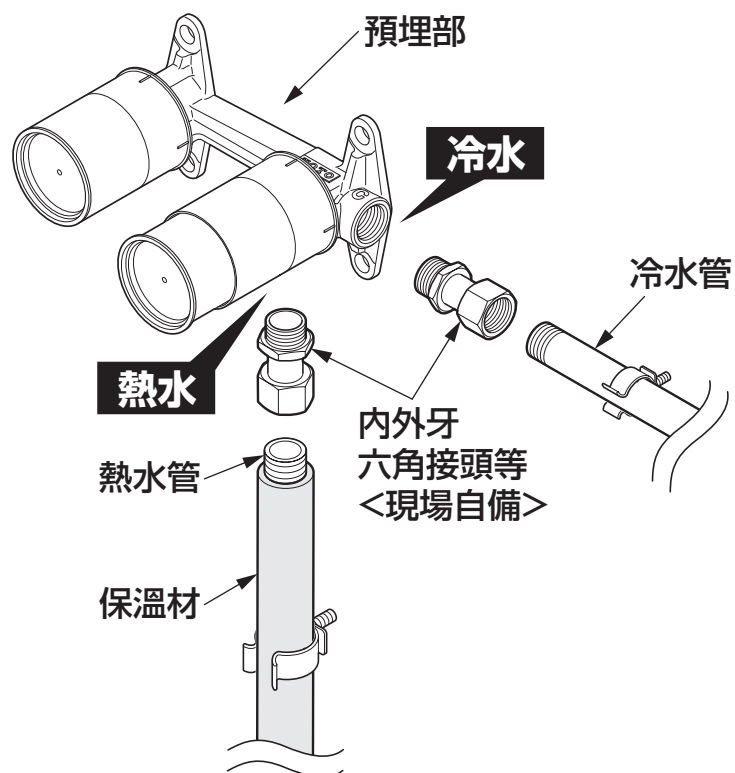
因此、請務必進行冷水・熱水管內的清掃。

2 冷水・熱水管的連接

- ①進行冷水・熱水管配管。
- ②將冷水・熱水管與預埋部連接。

注意

- 連接時，請另外準備市售品的配管部材。
- 請務必在連接地方使用配管用的止洩帶。
- 請在熱水管包覆保溫材。
- 冷・熱水配管請勿相反安裝。

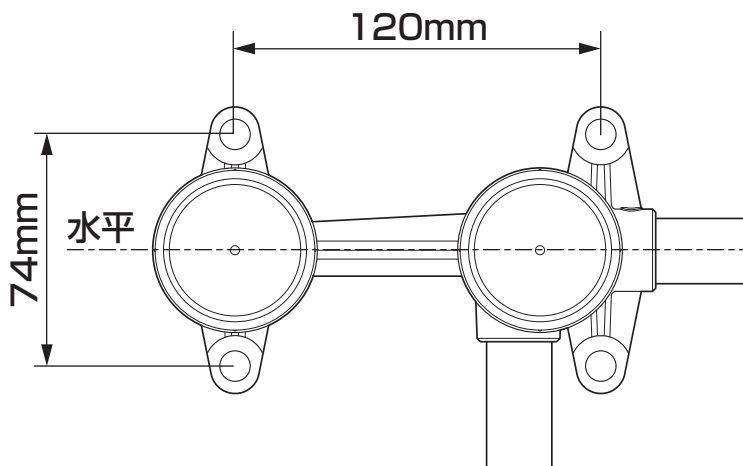


- ③配管連接後，**請務必進行預埋部通水，確認是否不會從連接部位漏水。**

重要

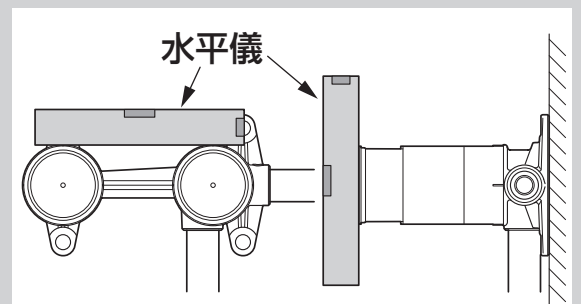
3 預埋部的固定

- ① 如下圖例所示，設置熱水在面向預埋部的正面下側，設置冷水在右側的狀態，將預埋部水平的安裝。

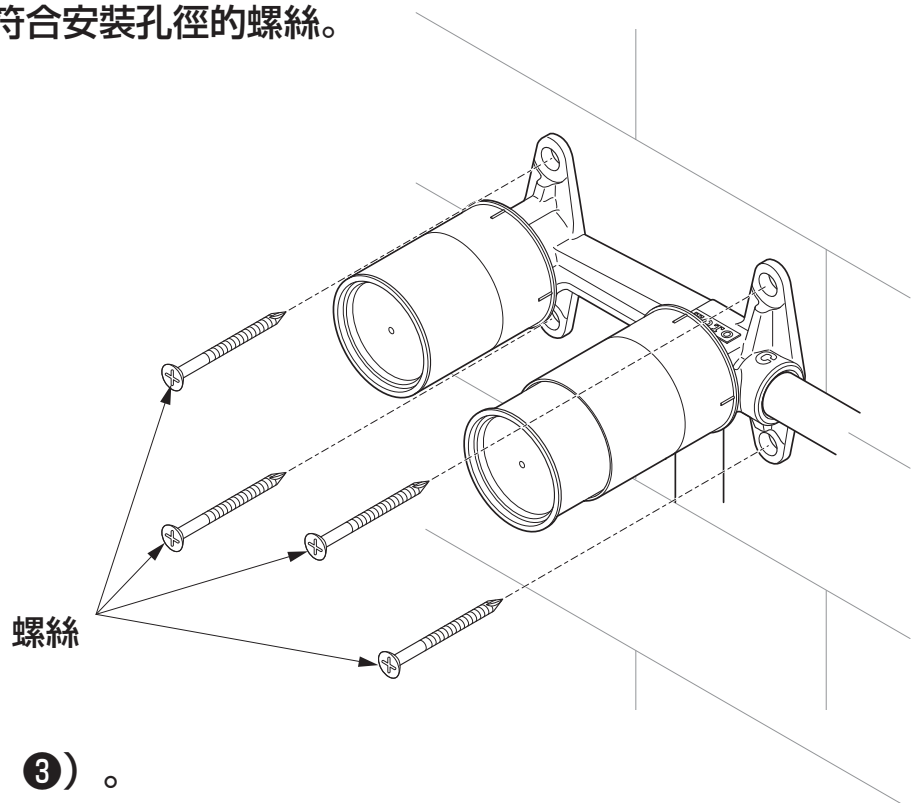


注意

請務必使用水平儀做左右、前後的調平。



- ② 本體使用安裝螺絲孔徑 $\phi 10$ ，固定本體時，請自行準備符合安裝孔徑的螺絲。



在預埋部的固定後，
請確認檢查項目 (①、②、③)。

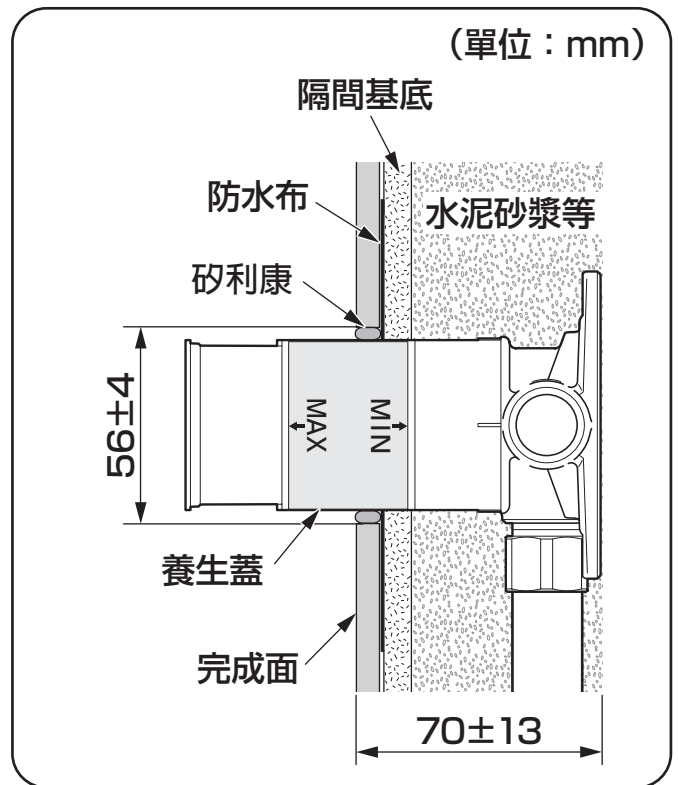
關於建築工事，若為其他施工業者（壁面裝潢業者）實施の場合，請務必傳達以下項目事項。

4-1 壁面的修飾

- ①請根據需要，再填充水泥砂漿等。
（即使沒有灌漿，也是可以施工。）

注意

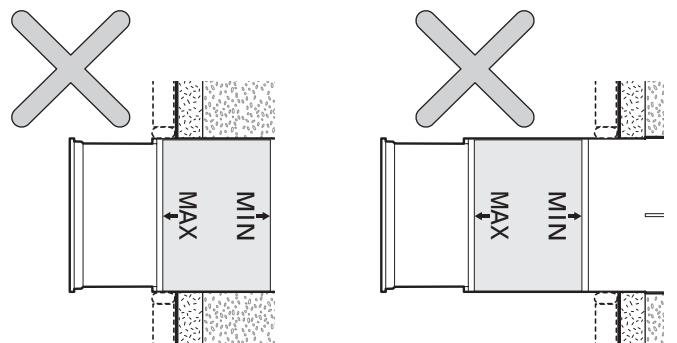
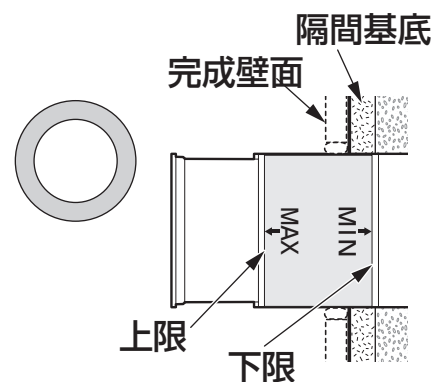
- 請注意，勿讓水泥砂漿流進養生蓋的內側。
- 為避免產品及配管晃動，固定冷・熱水管及各配管時，請使用管夾等器具確實的固定。



- ②養生蓋上有註明上限 (MAX) 及下限 (MIN)，請將完成壁面設定在此範圍內。

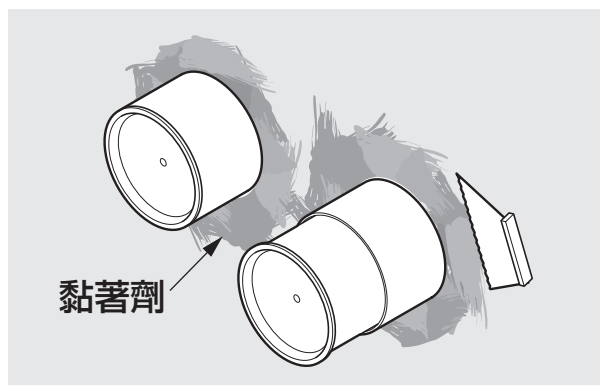
注意

因為完成壁面若超過上、下限的範圍，裝飾蓋等將無法正常安裝，所以請詳細的規劃關於壁面的修飾。

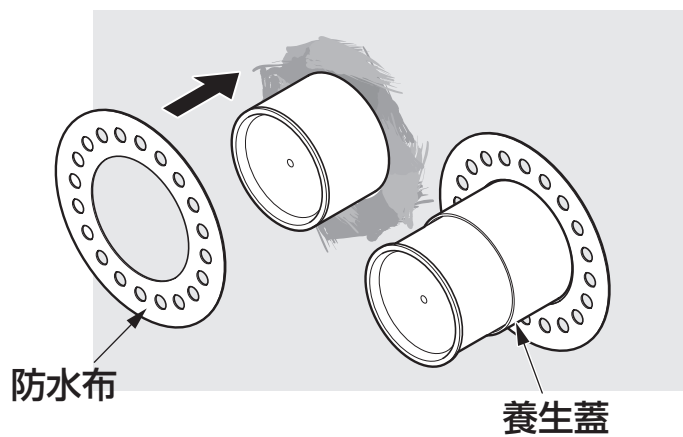


4-2 壁面的修飾

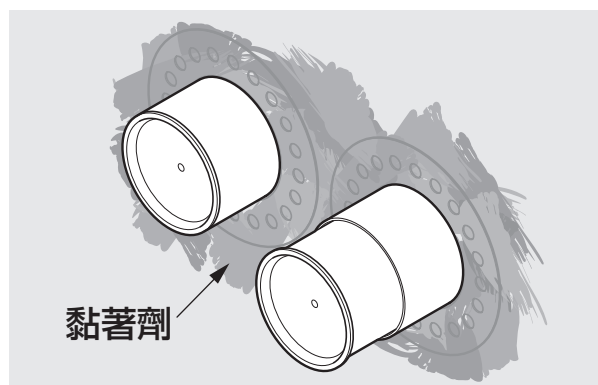
- ③在隔間基底塗抹壁材指定的黏著劑。



- ④將防水布安裝進養生蓋內，並黏著在隔間基底上。

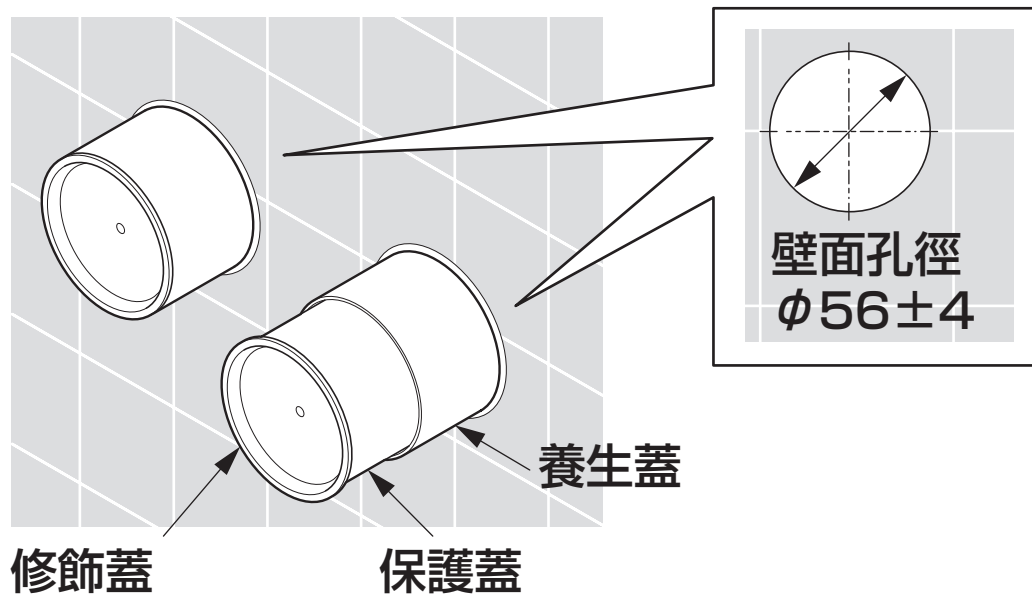


- ⑤塗抹黏著劑。



4-2 壁面的修飾

⑥使用修飾材（瓷磚等）來修飾壁面。

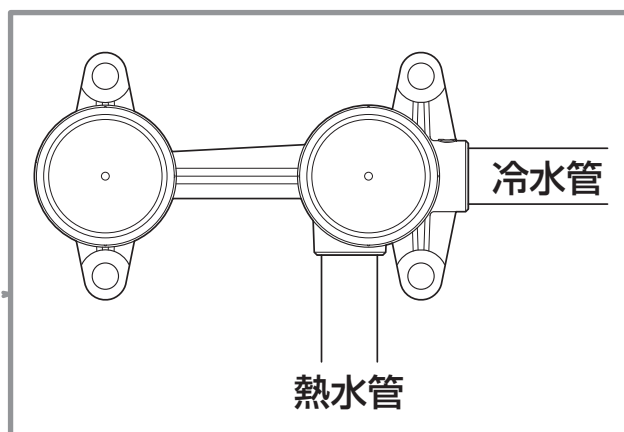
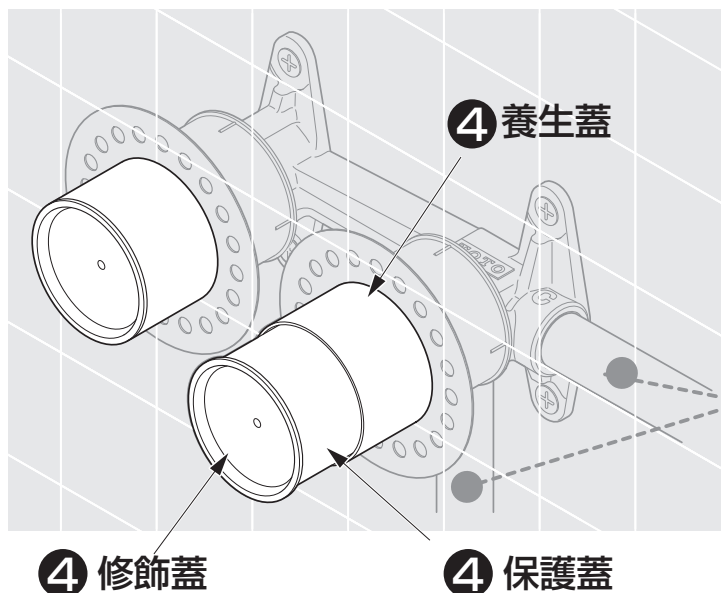


注意

- 壁面修飾材的開口若超過規定範圍，裝飾蓋將無法正常安裝，請將壁面的修飾材的開口設為 $\phi 56 \pm 4$ 。
- 請勿拆取下養生蓋、保護蓋、修飾蓋。

檢查項目

安裝完畢後，請確認以下項目。



預埋部安裝

- 1 是否已經設置熱水在面向預埋部的正面下側，設置冷水在右側的狀態，安裝預埋部？

↳ 參照施工步驟
2 「冷水・熱水管的連接」

- 2 預埋部及配管是否鬆脫？

↳ 參照施工步驟
2 「冷水・熱水管的連接」

↳ 參照施工步驟
3 「預埋部的固定」

漏水的確認

請確認是否沒有漏水。

- 3 從配管連接部是否沒有漏水？

↳ 參照施工步驟
2 「冷水・熱水管的連接」

預埋部的養生

- 4 養生蓋、保護蓋、修飾蓋是否已經安裝？

↳ 參照施工步驟
4-2 「壁面的修飾」

