

TOTO


小便斗用排水法蘭(落地型)

HP910S

為使商品機能充份發揮，請遵照本施工說明書內容正確安裝。

1 安全注意事項(為安全起見請務必遵守)



施工前，請詳細閱讀「安全注意事項」後，再正確施工。
為使您安全且正確地安裝本商品，並防範對您及其他使用者造成危害、抑或財產損失，本說明書中列出各種不同標示。
各標示及其含意如下所示。

標示	意義
 注意	若忽視本標示內容而操作錯誤，可能導致無法使用。

※財物損失意指損害擴及房屋・設備及家畜・寵物。


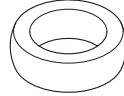
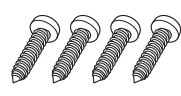
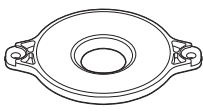



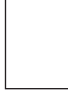
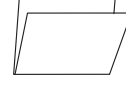
以下列圖示區分、說明應遵守的內容種類。

	務必執行的「強制」內容。 左圖表示「務必執行」。
--	------------------------------------

 注意	
	務必執行
<p>使用PVC管用、鉛管用排污套管 若未正常安裝，可能導致漏水弄濕設備等財物損失。</p> <p>施工時，請使用附屬零件及指定零件 可能無法正常安裝。</p>	

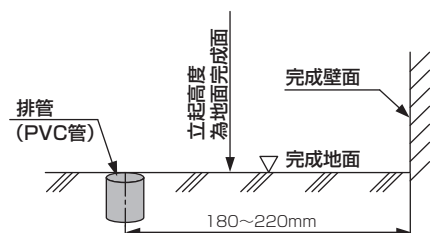
2 包裝內零件

■請參照下表，確認是否有以下零件。

HP910S			
	排污套管本體 1個	油泥 1個	自攻螺絲 (5×50) 4根
			
	PVC管用法蘭 1個	塑膠子 8個	施工板 1張
			
	小便斗用 施工說明書 (1份)	小便斗用 使用說明書 (1份)	排水法蘭用 施工說明書 (1張)

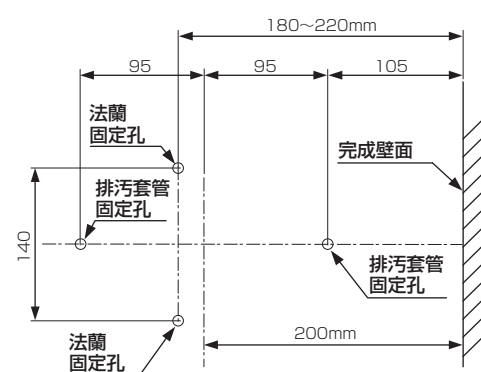
3 新設PVC管用(HP910S)

①地面完成後，確認完成地面排水(PVC管)的位置是否正確，並依以下圖示在完成地面切斷排水管。

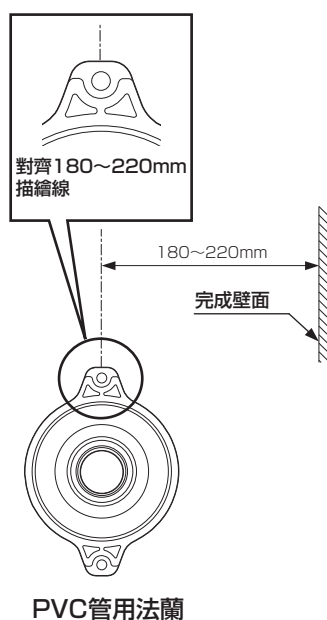


排水管(PVC管)位置及切斷尺寸

②固定PVC管用法蘭時，請先描繪出排水管的中心線及安裝孔位置。
在描繪的位置先開約 $\phi 3$ 的預留孔，較易鎖入自攻螺絲。



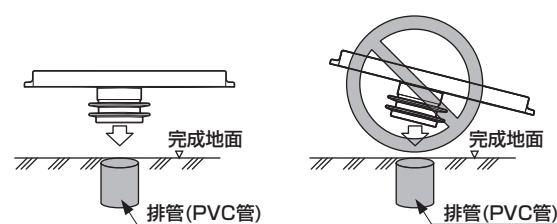
PVC管用法蘭・排污套管本體固定孔位置



PVC管用法蘭

③將PVC管用法蘭對準排水管，直直壓入到底。

※請務必將PVC管用法蘭的中心指示線對準描繪的線。



PVC管用法蘭的安裝

④使用自攻螺絲固定PVC管用法蘭。

⑤將施工板的安裝基準線，放置於後壁面距離200mm處。

⑥描繪出排污套管本體的安裝孔位置。

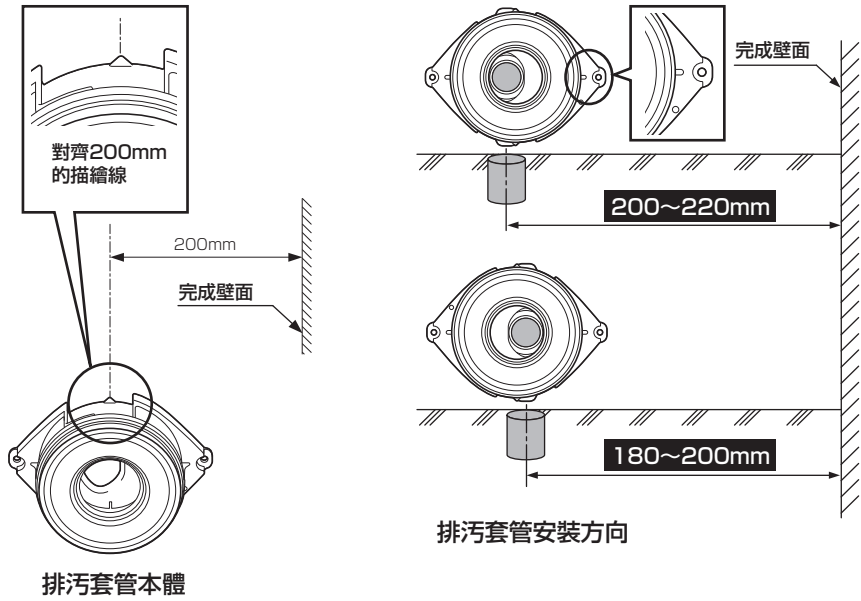
※描繪出的位置，先開約 $\phi 3$ 的預留孔，較易鎖入自攻螺絲。

3 新設PVC管用(HP910S)(續)

7 排污套管本體的安裝方向，依排管的位置而不同。

- 由完成壁面
220~200mm與200~180mm，依圖示安裝排污套管。

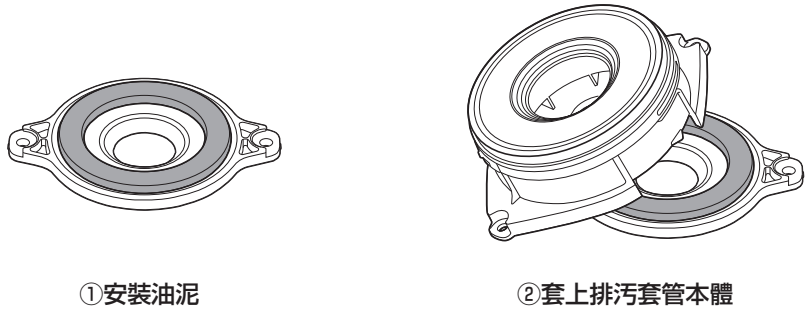
※安裝排污套管本體時，請注意排污套管方向。若方向錯誤，會導致排水不良。



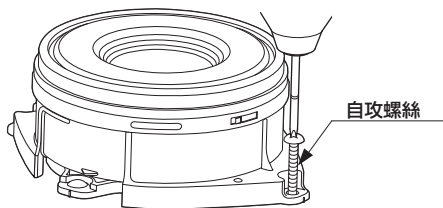
8 將油泥安裝在PVC管用法蘭。

※請將油泥往排水口內側，避免外露安裝於PVC管用法蘭中央部。

※油泥接著面，如果附著垃圾或水份，請去除乾淨。請務必詳讀油泥包裝紙記載的施工說明書。



10 使用自攻螺絲固定排污套管本體。



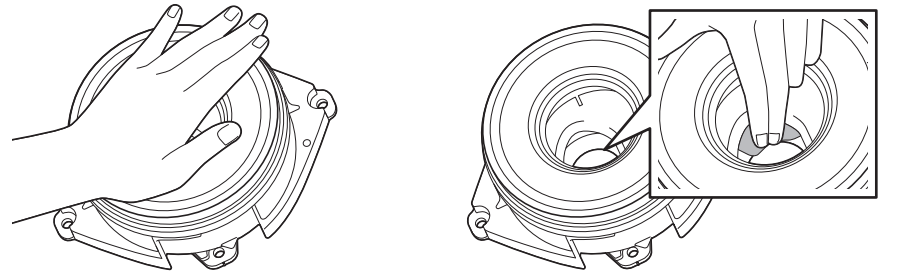
注意

將排污套管本體接到地面時，請務必將自攻螺絲確實鎖入。
自攻螺絲未確實鎖入，可能導致漏水。

9 排污套管本體覆蓋在PVC管用法蘭上後，使用自攻螺絲固定。

※排污套管本體確實黏上油泥，用力壓入到底，使用自攻螺絲固定。

※油泥外露出排水口內側時，為了讓水流順暢，請將油泥順著管壁推平。



① 將油泥確實壓到排污套管本體上。 ② 油泥露出排水口內側時，請沿著管壁推平。

注意



務必執行

- 由PVC管用法蘭的螺絲孔，看不見預留孔時，請重新開預留孔。
- 排管及排污套管墊片，請勿塗上接著劑。
- 請於插入前，將墊片及配管的灰塵清除乾淨
- 避免墊片不彎曲變形插入
可能導致漏水。

- PVC管用法蘭接到地面時，請確實鎖入2根自攻螺絲
自攻螺絲未確實鎖入，可能造成漏水。