

TOTO

溫水洗淨便座

施工說明書

●施工前，請務必詳閱本說明書，正確地進行安裝作業。

目次

安全須知.....	2
安裝前的注意事項.....	3
包裝箱內附帶的部件.....	4
準備工具.....	5
安裝完成圖.....	5
安裝方法.....	6
遙控器的安裝方法（附遙控器的場合）.....	10
試運轉.....	11
試運轉後.....	封底
致安裝公司.....	封底

安全須知

施工前，請務必詳閱「安全須知」，並確實遵守有關安全的警告、注意事項。

標示和意思

 警告 操作錯誤可能導致人員死亡或重傷的內容。	 注意 操作錯誤可能導致人員受傷或財物損失的內容。
---	---

以圖片為例

 絕對「禁止」的行為。	 務必執行的「強制」內容。
--	--


- 由於此機器屬於等級I，故需要進行接地作業。
- 輸出插頭請放置於易於拿取的場所。
- 請使用附屬於此商品的新軟管，舊軟管請勿再次重複使用。

警告



	<p>不可使用指定外的電源 (AC110 V, 60 Hz)</p> <ul style="list-style-type: none">●可能導致火災或發熱情形。 <p>不可使用已受損的電源插頭或電源線、鬆動的插座</p> <ul style="list-style-type: none">●可能導致火災或觸電情形。 <p>不於供水位置正下方設置插座，避免供水管路與電源插頭、插座有所接觸</p> <ul style="list-style-type: none">●因凝結水氣弄溼插座，可能導致火災或觸電情形。 <p>除符合使用地區法規的飲用水外，其餘請勿使用</p> <p>也不可使用海水及再生水</p> <ul style="list-style-type: none">●可能導致皮膚發炎或故障情形。 <p>不可設置於車輛、船舶等交通工具上</p> <ul style="list-style-type: none">●可能導致火災或觸電、短路、故障等情形。●便座、便蓋、本體等脫剝掉落，可能導致受傷。 <p>避免造成電源線、電源插頭發生破損</p> <p>避免摔擊、拉扯、扭轉、強迫彎曲、損傷、加工、加熱、重壓、綑綁、穿夾電源線</p> <ul style="list-style-type: none">●若於受損狀態下繼續使用的話，可能導致火災、觸電、發熱、短路等情形。 <p>不可使用超出插座或配線器具的額定規格</p> <ul style="list-style-type: none">●若使用多座延長線而超出額定規格時，可能因發熱而導致火災。
	<p>請務必確實地將電源插頭插入插座</p> <ul style="list-style-type: none">●可能導致火災或觸電情形。 <p>取下電源插頭時，請抓住電源插頭而非電源線</p> <p>禁止以拉扯電源線來取下電源插頭</p> <ul style="list-style-type: none">●拉扯電源線將造成損傷，因而可能導致火災或發熱情形。 <p>請確認電源插頭是否以矽利康進行防水處理過</p> <ul style="list-style-type: none">●若無進行防水處理的話，可能導致火災或觸電情形。 <p>※若未進行防水處理時，請向施工單位進行委託。</p> <p>由於本產品為電器製品，故請勿設置於容易被水弄溼的場所、或容易使產品表面生成水滴之濕氣重的位置。</p> <p>若使用於浴室內時，請設置抽風器或換氣口，使浴室內的空氣保持流通狀態</p> <ul style="list-style-type: none">●可能導致火災或觸電情形。 <p>產品必須連接到冷水供應部位</p> <ul style="list-style-type: none">●因為可能造成燙傷、或機器故障的情形發生。 <p>請確認是否適當地進行接地作業</p> <p>接地線請用接地線電阻小於100 Ω、且銅線直徑達1.6 mm 以上的規格。</p> <ul style="list-style-type: none">●若未進行接地作業，將會在故障或漏電時造成觸電。 <p>※若未進行接地作業時，請向施工單位進行委託。</p> <p>請確認配線正確接上 (L 極：火線、N 極：零線)</p> <ul style="list-style-type: none">●可能導致機器故障的原因。

安全須知 (續)

警告

	<p>請務必使用接地線 (三極) 電源插座，並連接至漏電斷路器 (30 mA以下)</p> <p>萬一電源線路發生破損時，為了避免發生危險，請洽詢原購買的安裝公司或販售店。或撥打售後服務免付費專線0800-890-250</p> <p>設置本產品時，請遵守該國家安裝工程的規定條件</p> <p>在電源總開關處，請務必設置電源漏電斷路裝置</p>
---	---

注意

	<p>請勿僅握住便座、便蓋來提起本產品</p> <ul style="list-style-type: none">•可能因為本體脫剝掉落，而導致受傷。 <p>避免供水軟管被彎折、擠壓、或美工刀等工具破壞</p> <ul style="list-style-type: none">•可能導致漏水情形。 <p>請勿在止水栓打開的狀態下，拆下附給水濾網排水栓</p> <ul style="list-style-type: none">•可能導致噴水情形。 <p>機體不可使用膠黏劑為固定方式，因膠黏劑不視為可靠的固定方式</p>
	<p>確實地依據施工說明書來進行施工</p> <ul style="list-style-type: none">•若未正確地進行安裝，將可能導致漏水、觸電、火災等情形發生。 <p>請將本體確實地壓進固定板中直到發出“喀嚓”聲後，再輕輕地向前方輕拉，確認本體是否脫落</p> <ul style="list-style-type: none">•可能因為本體脫剝掉落，而導致受傷。 <p>請確認電池+-符號後正確放入*1</p> <ul style="list-style-type: none">•可能導致電池漏液、發熱、破裂、起火。 <p>長時間不使用時，請取出遙控器的電池*1</p> <ul style="list-style-type: none">•否則可能導致電池漏液。

*1 附遙控器的場合

安裝前的注意事項

- 請務必在安裝作業完全結束後才可對產品進行通電和通水。
- 請注意避免損壞給水軟管(C-3)前端的接頭部。
- 供水壓力範圍為0.05 MPa (流動時) -0.75 MPa (靜止時)。
請在此壓力範圍內使用本產品。
- 給水溫度為0-35 °C。請在此溫度範圍內使用。
- 周圍使用溫度為0-40 °C。請在此溫度範圍內使用。
- 請勿使用除了包裝箱內附帶的給水軟管(C-3)與給水轉接裝置(A-8)以外的其他部件。
*由於出廠前有測試過通水檢查，產品內可能有殘留水的情況，但是產品本身毫無問題。
- 請進行適合本產品規格(額定15 A以上、交流110 V(60 Hz))的配線。
*電源和額定消耗電力記載於本體的標籤。
- 電源線的長度為1.2 m。
請確認插座是否設置於適合此長度的位置。

包裝箱內附帶的部件

附遙控器的場合

A-1



A-2



A-3



A-4



A-5

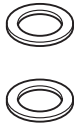


遙控器防盜零部件

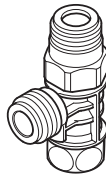
A-6



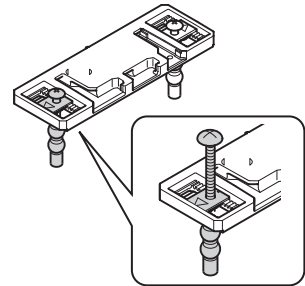
A-7



A-8



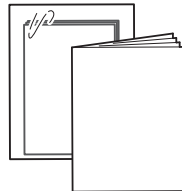
A-9



A-10



A-11



A-12

附遙控器的場合

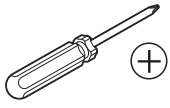


A-6, A-12

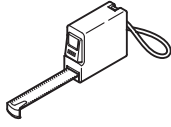
*遙控器防盜用零件(A-6)及遙控器使用說明卡(A-12)，請務必事先聽取客戶的要求後再進行作業。
不使用時，請務必還給客戶。

準備工具

B-1



B-2



B-3



B-4

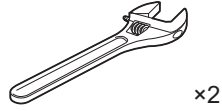


為了避免損壞產品而使用。

B-5
附遙控器的場合

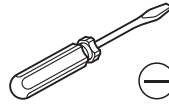


B-6

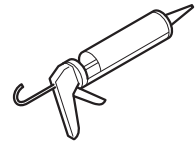


×2

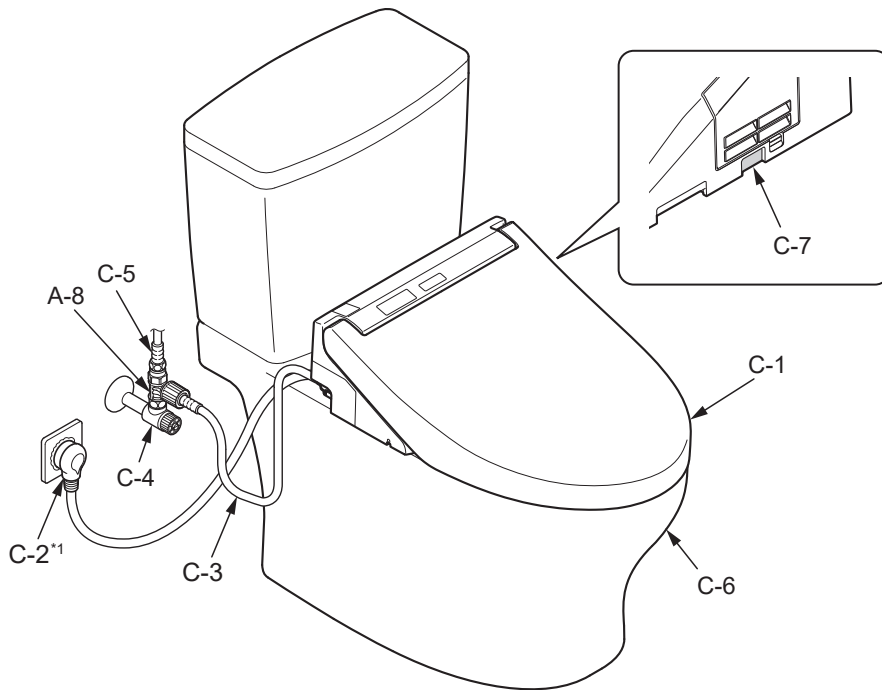
B-7



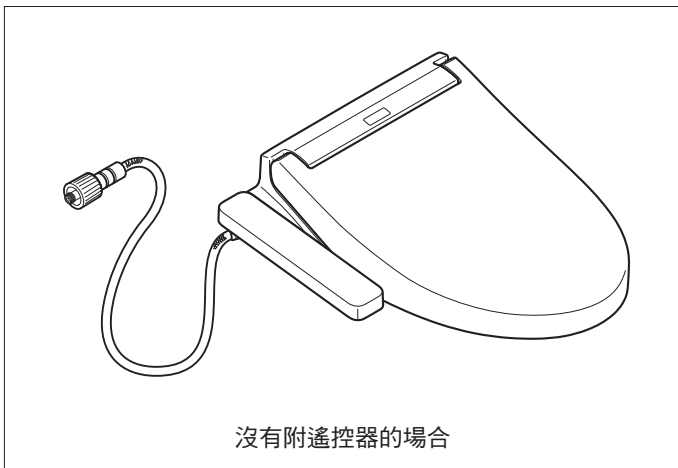
B-8



安裝完成圖



*1 形狀可能有差異。



沒有附遙控器的場合

每款商品的安裝方法都一樣，此施工說明書，以使用遙控器的圖示做說明。

標示的含意



施工人員必須實施的操作。



操作的流程。



產品自動進行的作業。

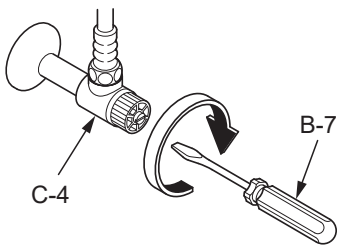


必須確認的作業。

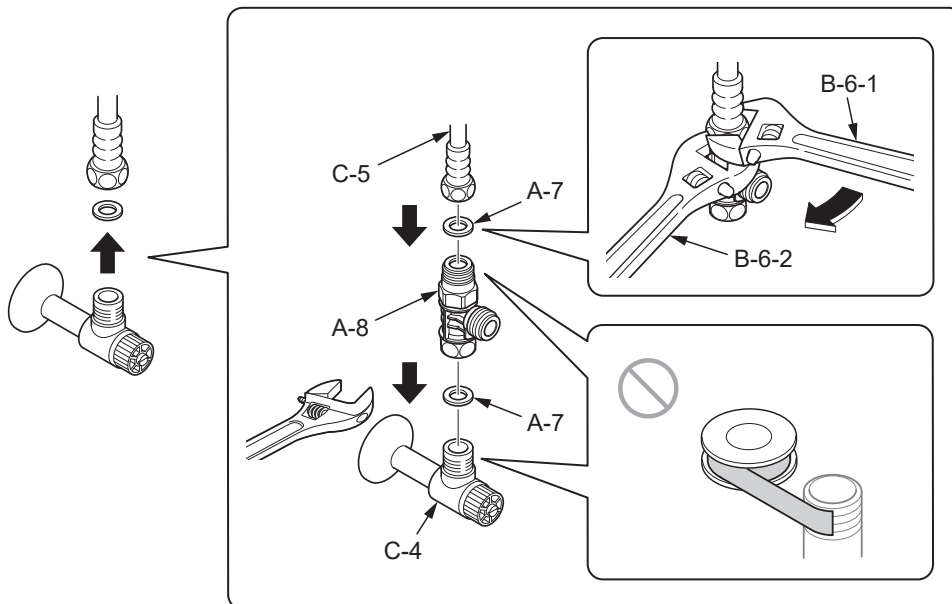
安裝方法

1

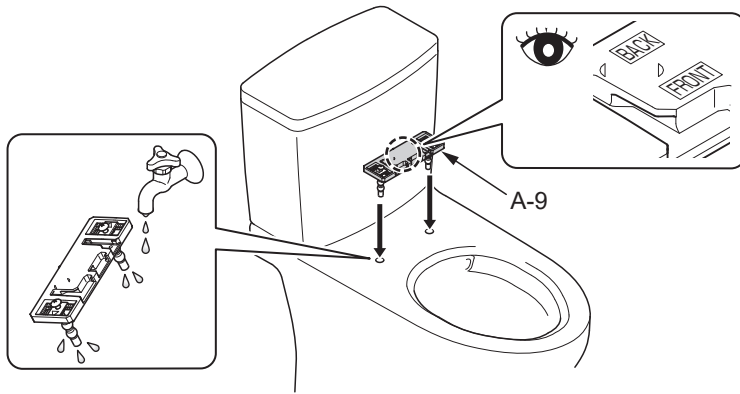
關閉止水栓(C-4)。



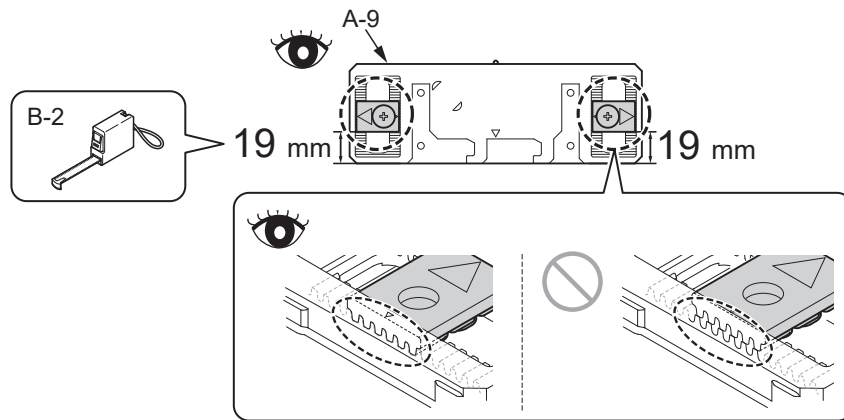
2



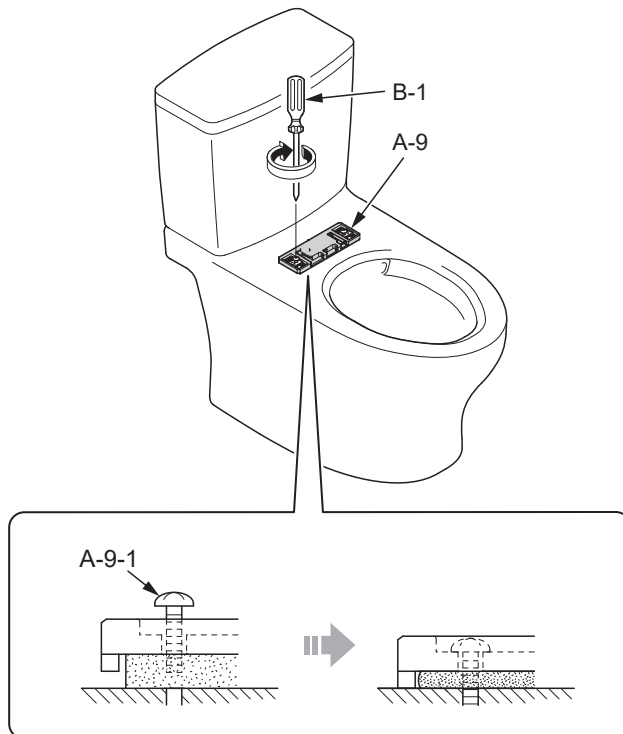
3



4

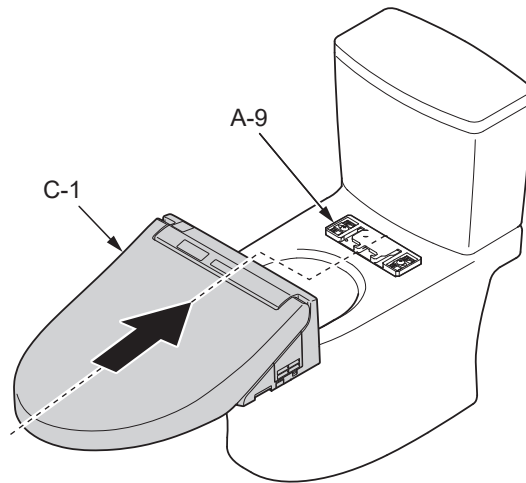


5

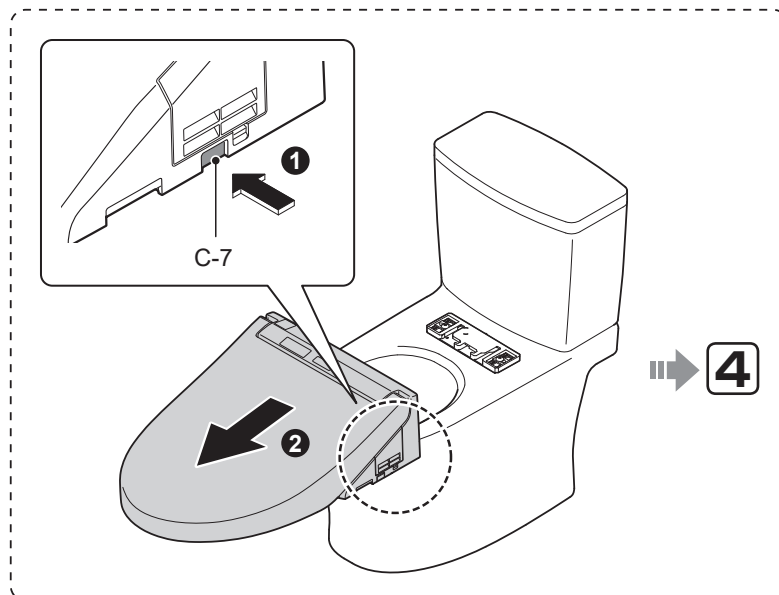
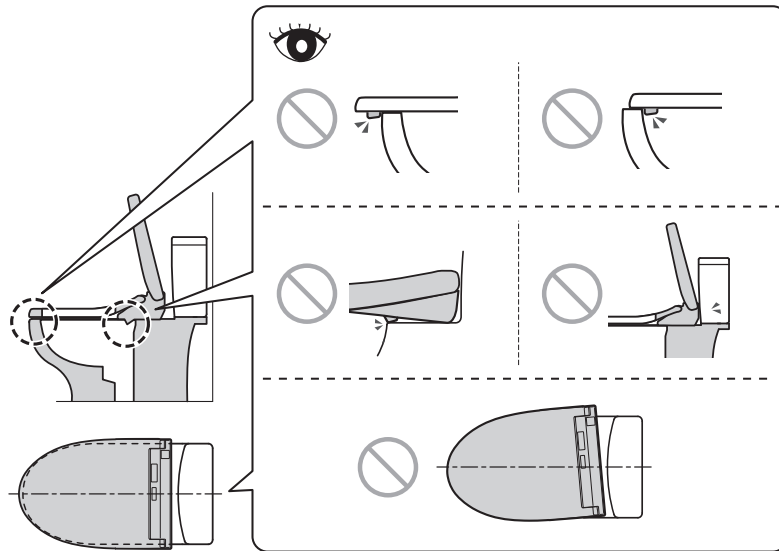


A-9-1若未確實鎖緊，可能導C-1致左右高低位置不一致。

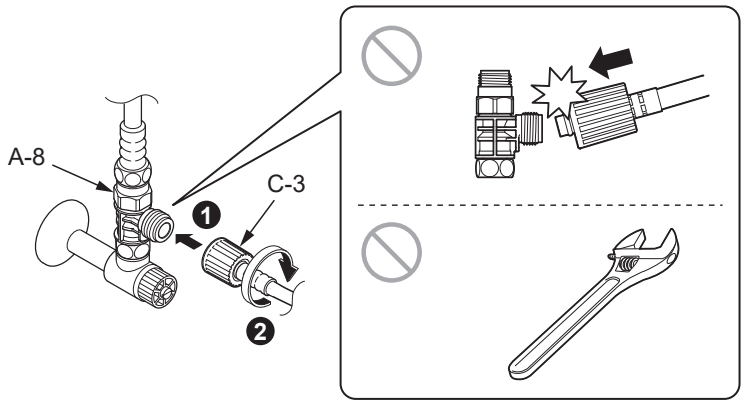
6 將C-1插入A-9，直到發出“喀擦”聲為止。
(安裝結束後，輕拉C-1，以便確認不會脫離。)



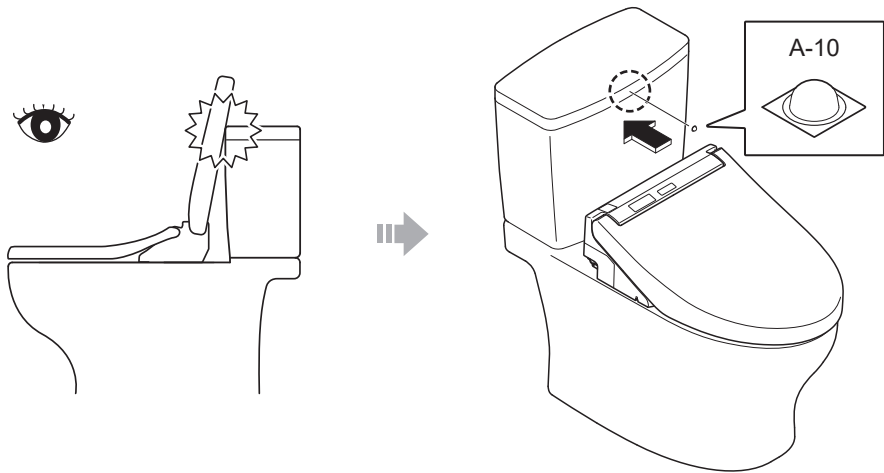
7



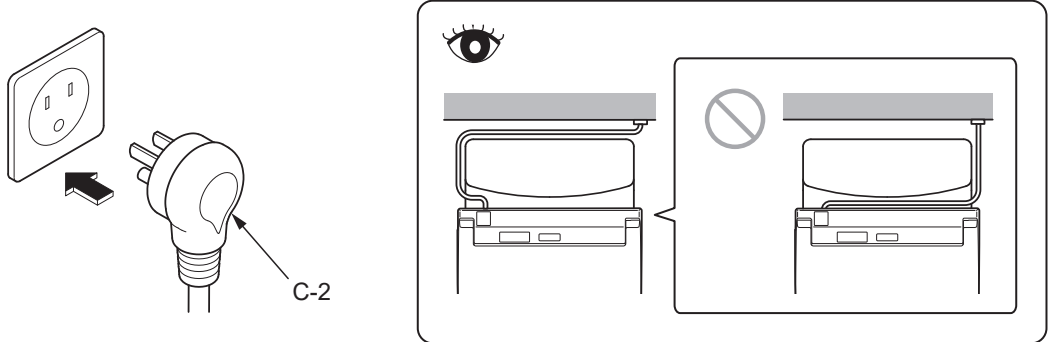
8



9

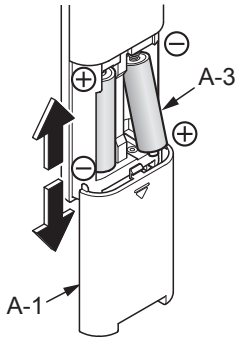


10

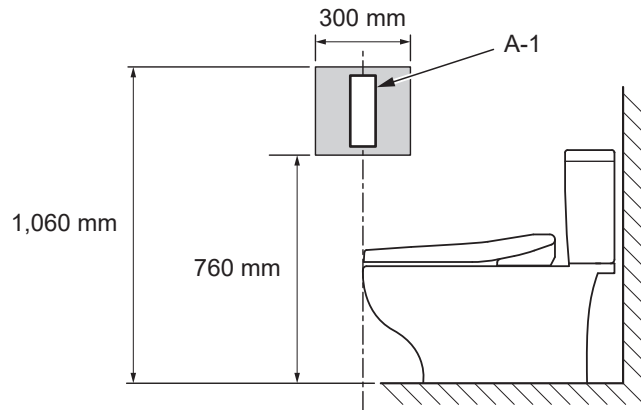


遙控器的安裝方法

11



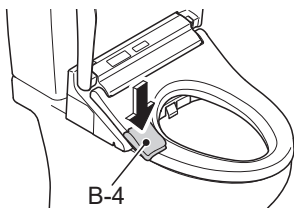
12 側牆



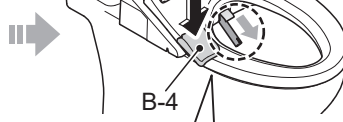
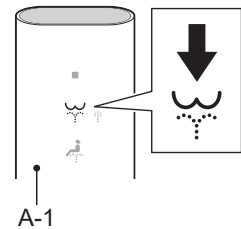
13

暫時放置於 12 所決定的位置，以便確認 A-1 處有無接收信號。

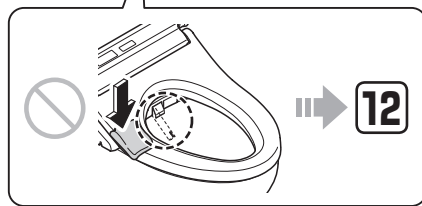
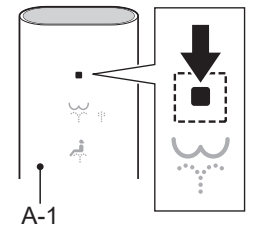
1
繼續按下



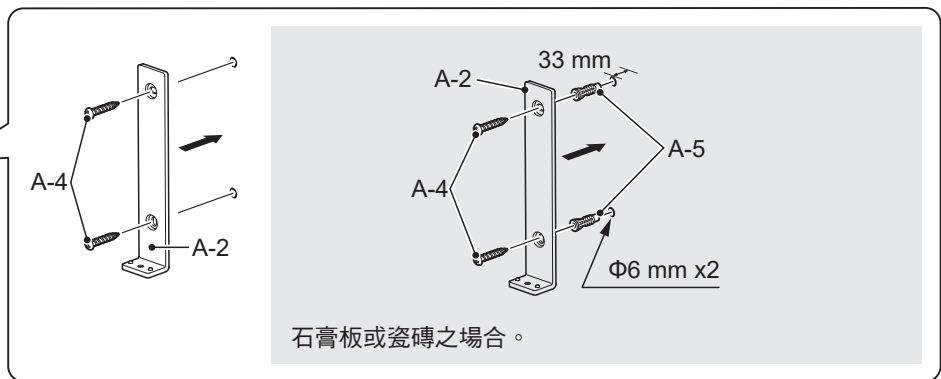
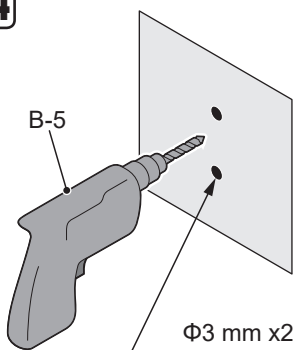
2



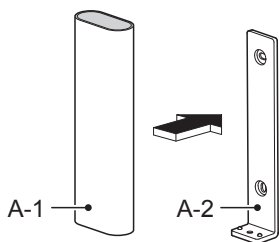
3



14

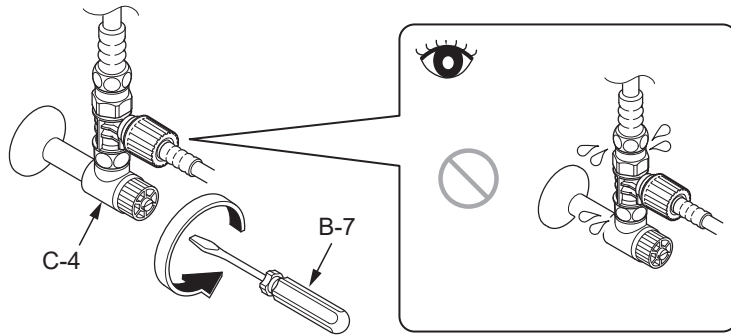


15

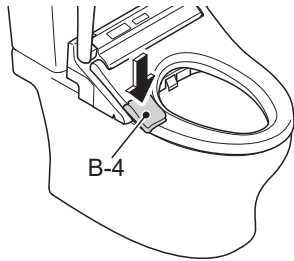


用磁鐵固定。

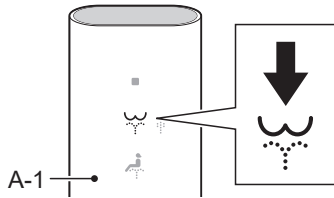
16 打開止水栓(C-4)。



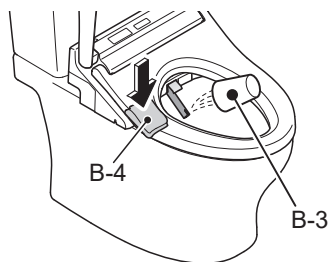
17 ① 繼續按下



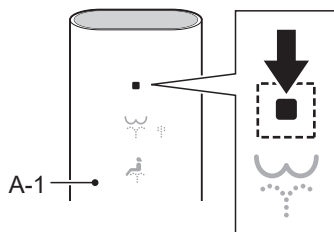
②



③ 繼續按下 (約1分鐘)

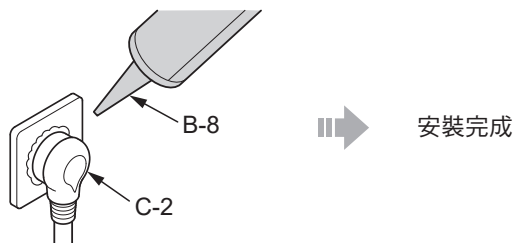


④



試運轉後

18



致安裝公司

請務必在保證書內填寫必要事項後交給客戶。

請向客戶說明產品的功能、使用方法。

新建築等房屋而且交給客戶還有一段時間時；

- 請務必關閉配電盤的斷路器或拔下電源插頭。
- 為了避免電池漏液，請務必取下遙控器內的乾電池。（附遙控器的場合）