

TOTO

落地地排馬桶

為充分發揮商品機能，請依照本施工說明書內容正確安裝。
安裝後，請向顧客詳細說明使用方法。




安全注意事項 (為安全起見請務必遵守)

施工前請詳閱「安全注意事項」，再正確安裝。
為使您安全正確地安裝本商品，並防範對您及其他使用者造成危害或財產損失，本說明書中列出各種不同標示。
各標示及其含意如下所示。

以下列圖示區分並說明應遵守的內容種類。

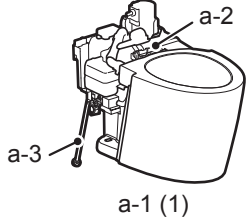

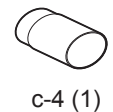


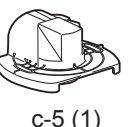
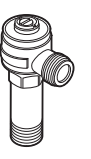
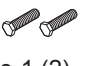

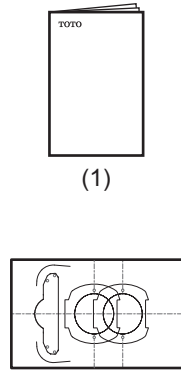
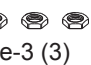


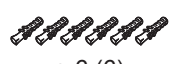
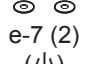
	絕對「禁止」行為。 左圖表示「禁止」。		務必執行的「強制」內容。 左圖表示「務必執行」。
---	------------------------	---	-----------------------------

注意 若忽視本標示欄的內容而操作錯誤，可能會導致人員受傷或財物損失。

	請勿對馬桶施加重力或撞擊 可能導致馬桶破損，造成人員受傷或漏水弄溼設備等財物損失。
	請勿勉強折彎，或使用香菸的火或刀片等物品損傷給水軟管 可能導致給水軟管破損，造成漏水弄溼設備等財物損失。
	請勿在止水栓打開的狀態下，拆下給水濾網 若未關閉止水栓，可能導致水噴出，弄溼設備等財物損失。
	機體不可使用膠黏劑為固定方式，因膠黏劑不視為可靠的固定方式
	安裝時請務必使用附屬零件及指定零件 否則可能無法正常安裝。
	安裝時請遵照本說明書確實執行作業 否則將導致故障與漏水。

※財物損失意指損害擴及房屋與設備及家畜與寵物。

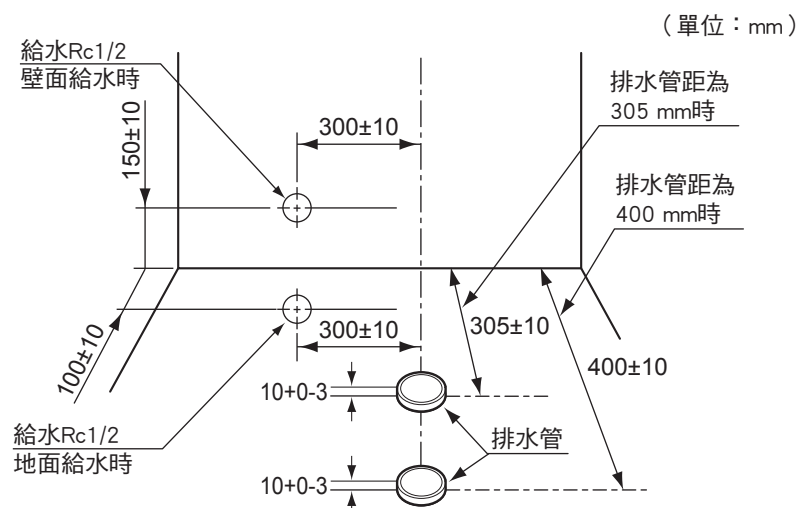
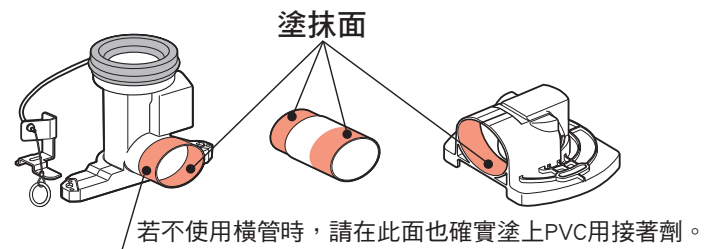
包裝內零件 ※請參照下表，確認是否有以下零件。

		
		
	 e-1 (2)  e-2 (2)	
 e-3 (3)	 e-4 (2) (大)	
	 e-5 (6)	
	 e-6 (6)	
 e-7 (2) (小)	※請務必安裝 e-6。	

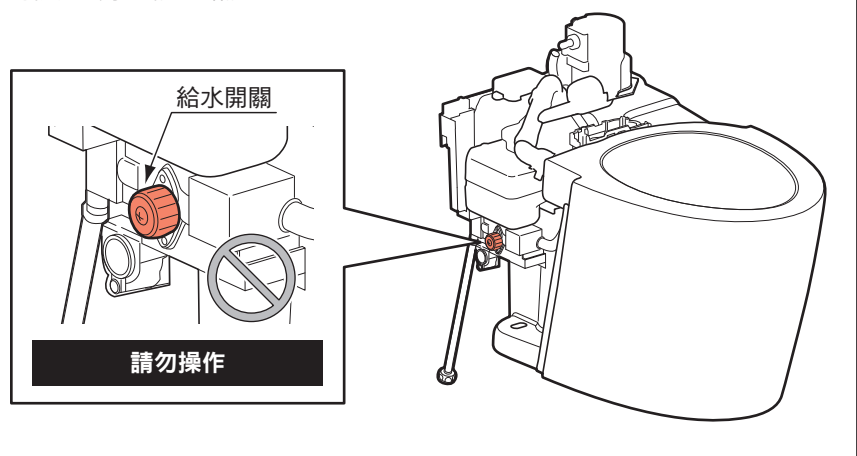
※依型號不同，圖示與實際產品的形狀可能有部分差異。

安裝前注意事項

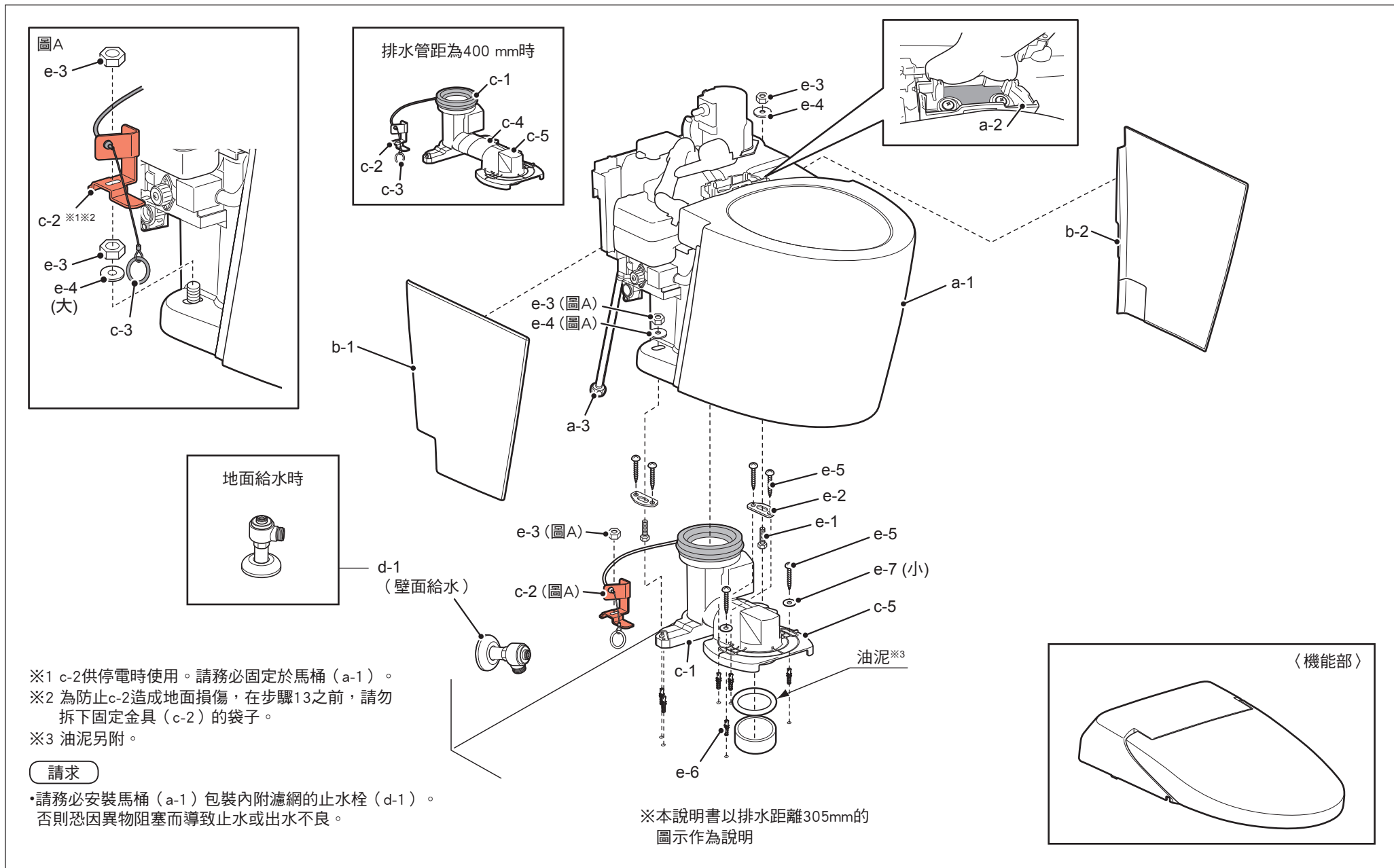
- 請確保安裝馬桶所需的空間，並確認不會妨礙門的開關。
- 若後方壁面有距離地面高度1400 mm以下的置物架或收納櫃等物體，遙控器的接收條件會變差，可能會導致即使操作遙控器，本體也沒有反應的情形。
(置物架、收納櫃請以下端FL+1400 mm以上為安裝基準)
- 施工前，請先確認給水口及排水管均在指定位置。若未位於指定位置，則商品可能安裝不正確。
- 給水壓力範圍為0.05 MPa <流動壓> -0.75 MPa <靜止壓>。
請在此壓力範圍內使用。給水壓過低時，可能無法進行馬桶洗淨。
- 請在安裝作業全部完成後，再對商品進行通電及通水作業。
- 安裝止水栓前，請務必將給水管內的髒污、細砂等徹底沖洗乾淨。
- 組裝排污套管時，請使用PVC用接著劑確實塗抹整圈，並在最後確實推入。否則可能漏水。



- 請勿操作停電洗淨用給水開關。
可能造成水量設定錯誤。



關於各部位之說明



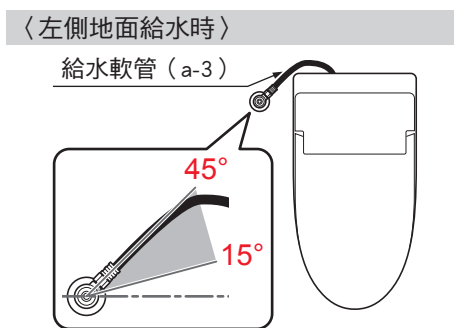
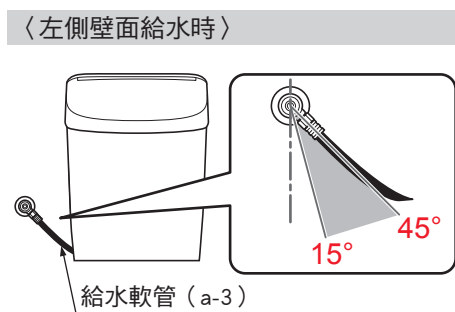
安裝方法

1 請先確認止水栓 (d-1) 的給水口方向後再安裝。

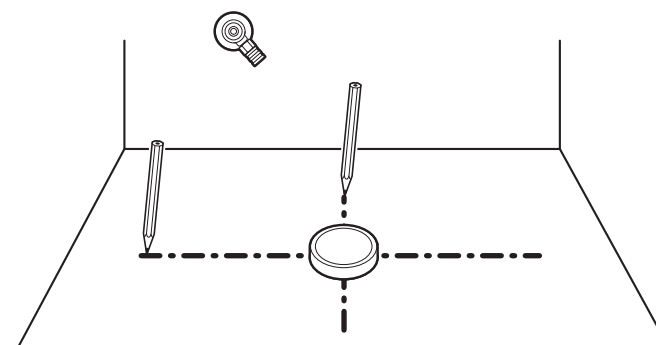
注意

務必執行

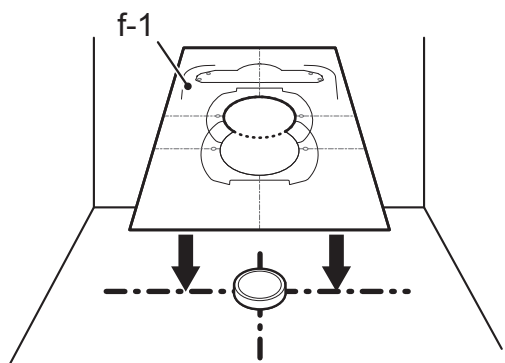
將止水栓的給水口方向以15°~45°安裝。
 若安裝方向錯誤，可能會導致給水軟管干擾商品、洗淨不良或漏水。



2

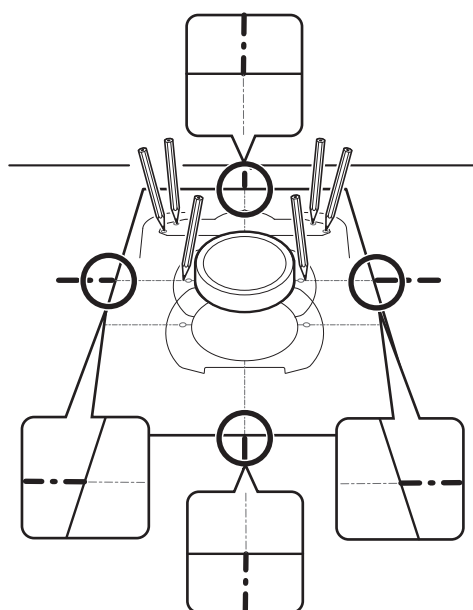


3

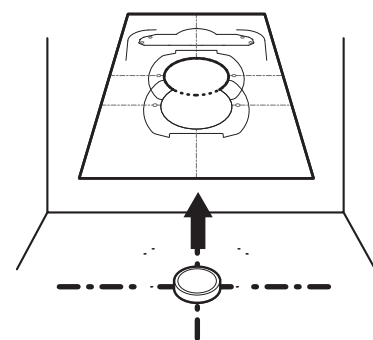


4

※本說明書以排水距離305mm的圖示作為說明



5



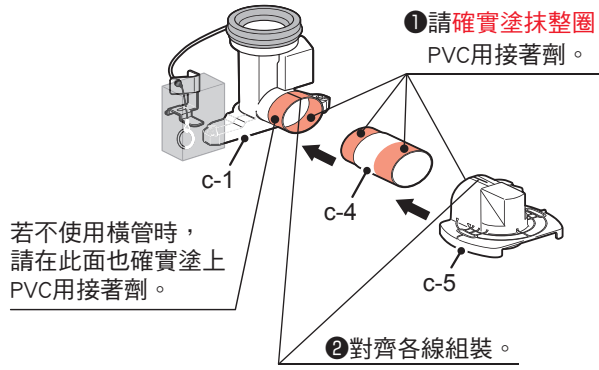
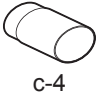
6

●排水管距為305 mm時

不需c-4。

●排水管距為400 mm時

請使用c-4。



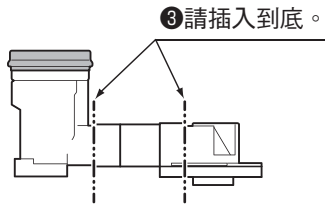
若不使用橫管時，請在此面也確實塗上PVC用接著劑。

注意

請將橫管徹底壓入
若接著不良，會導致漏水弄溼設備等的財物損失。

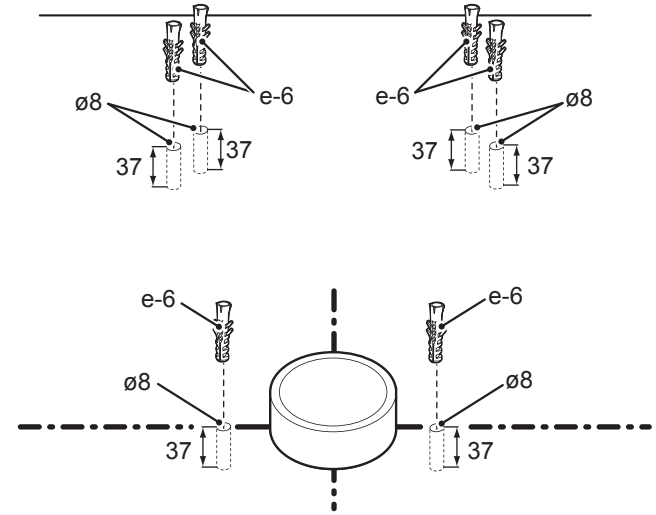
與地面接著時，請勿留下縫隙
若縫隙過大，會導致漏水弄溼設備等的財物損失。

務必執行



7

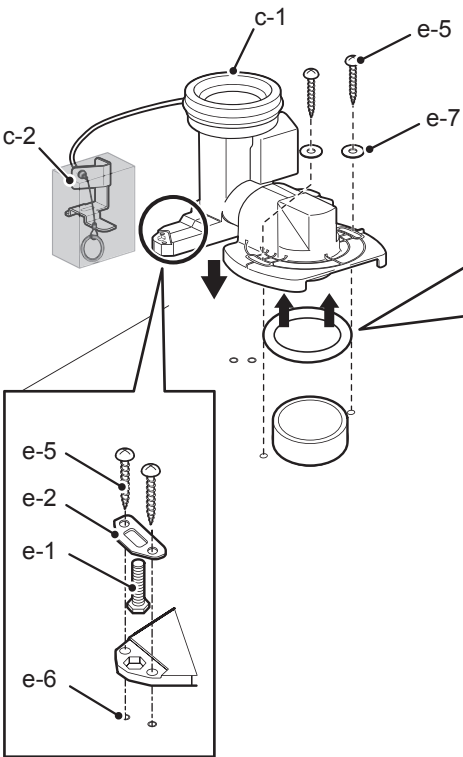
(單位：mm)



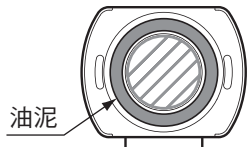
※若排水管與地面之間存在間隙，請務必填補防霉型矽利康密封材。否則恐導致樓下漏水。

8

固定排污套管 (c-1)。



注意 請勿將油泥安裝至排水路內 (斜線內)。否則將導致馬桶沖洗不乾淨。



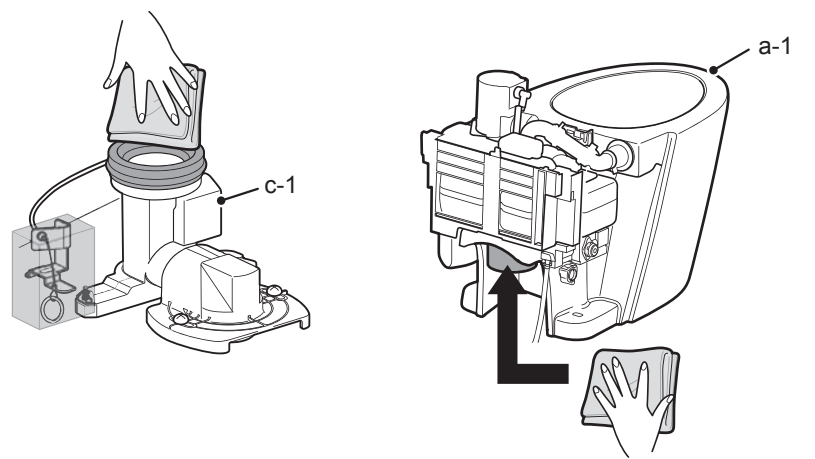
(地面法蘭連接部背面)

請求

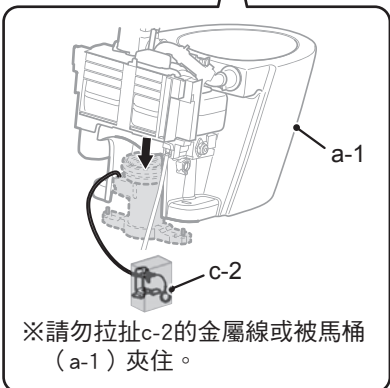
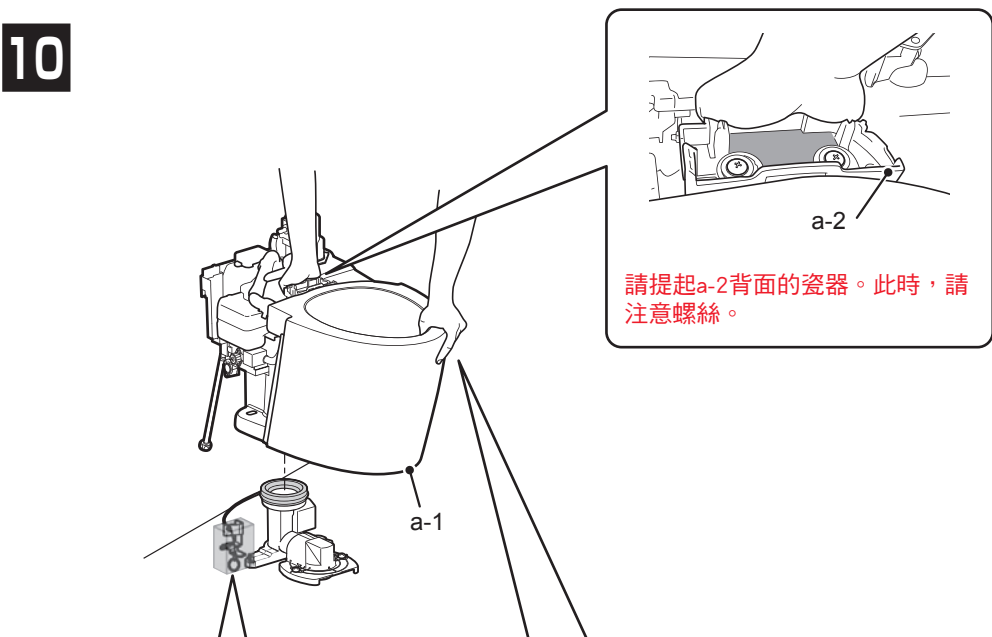
- 安裝時，請小心不要讓c-2的金屬線夾在地板與排污套管(c-1)之間。
- 將六角螺柱的頭部確實嵌入排污套管 (c-1) 的六角孔中。若未確實嵌入，可能會導致馬桶 (a-1) 鬆動。
- 在步驟13之前，請勿拆下c-2的保護袋。否則可能導致地板或是瓷磚損傷。

9

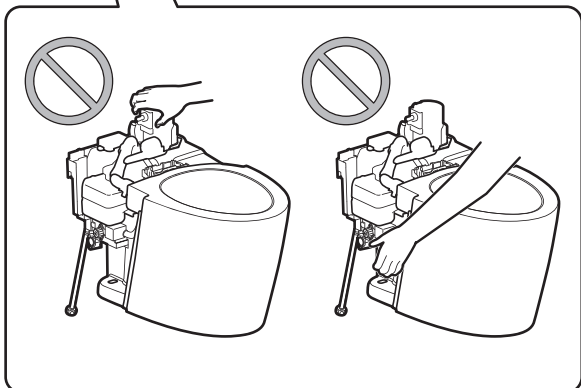
將馬桶 (a-1) 插入排污套管 (c-1) 前，請使用濕布將 [] 部擦拭乾淨。



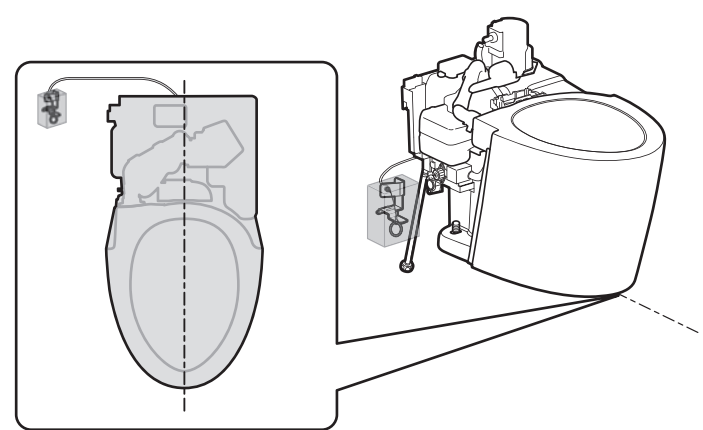
10



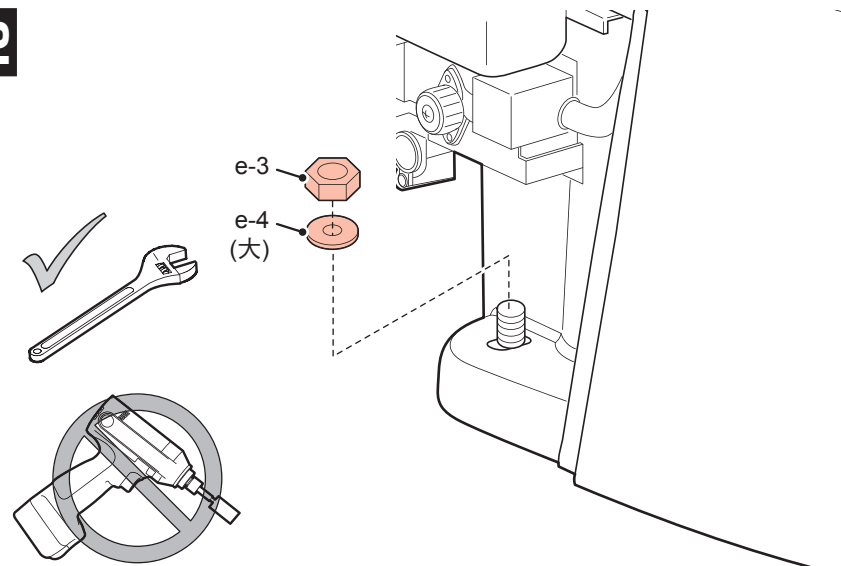
※請勿拉扯c-2的金屬線或被馬桶 (a-1) 夾住。



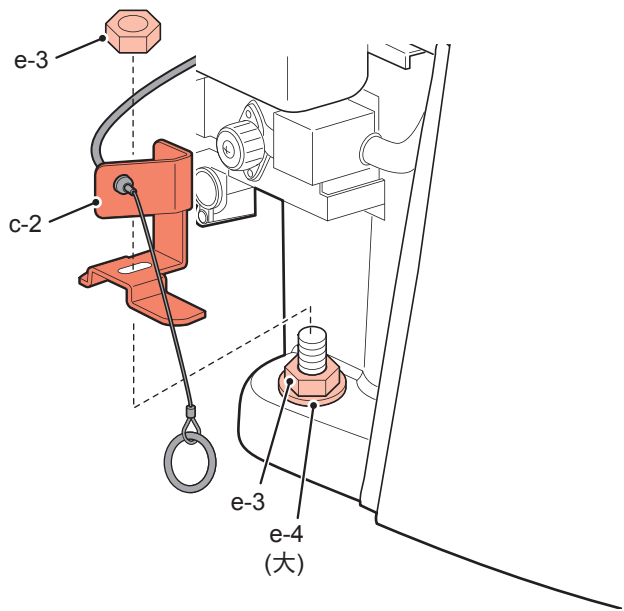
11



12



13



觀看影片

施工順序

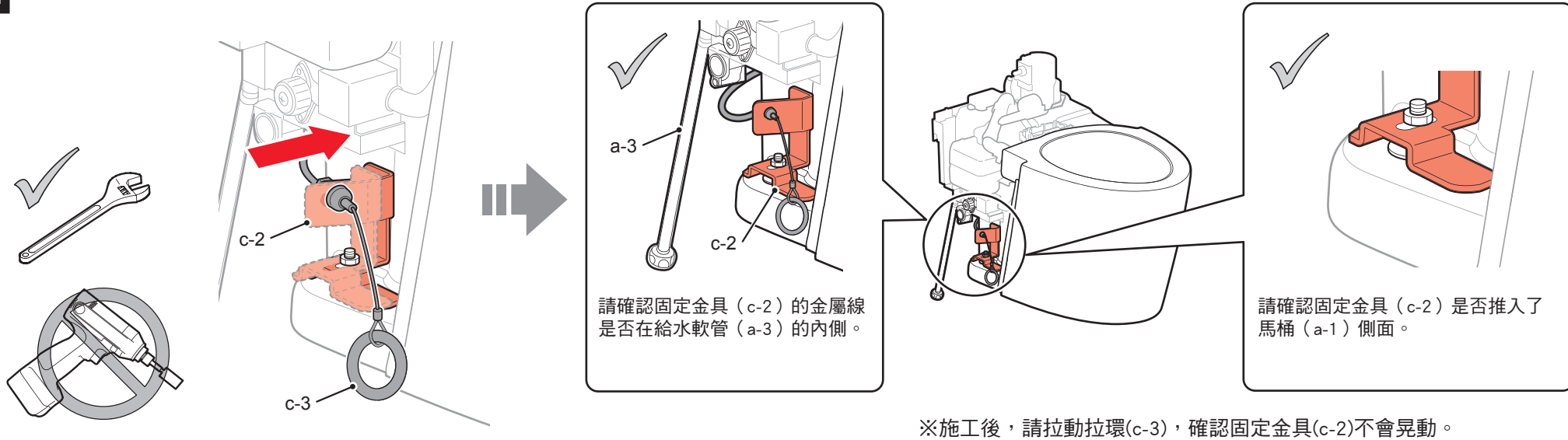
<https://www.twtoto.com.tw/maintenance-detail.aspx?id=334&rand=0.9380703754772581>

※需花費通信費。
※可能因使用環境不同而無法觀看。



14

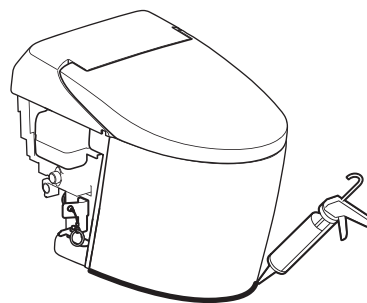
將c-2推入馬桶 (a-1) 側面進行固定。



15

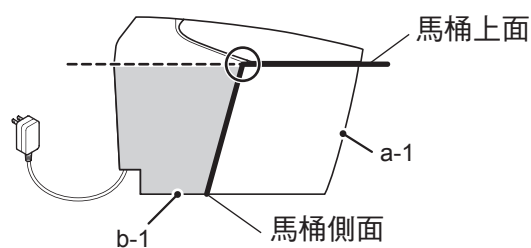
機能部的安裝方法，請依照機能部包裝內的施工說明書安裝。

16

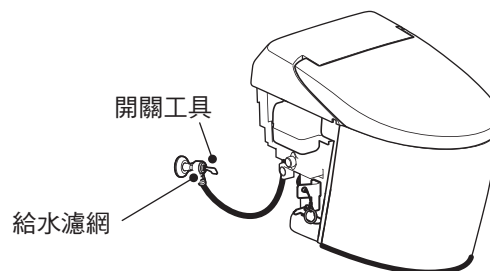


17

對齊馬桶 (a-1) 上面及馬桶 (a-1) 側面，安裝時盡可能不要產生明顯縫隙。



- 測試運轉 (馬桶洗淨) 後，請確認馬桶洗淨面內沒有裁斷配管後的粉末等異物。
否則可能會導致水鏽等異物附着。
測試運轉後，請務必關閉止水栓，「清潔」給水濾網。
※請使用機能部附屬的開關工具拆下給水濾網並進行清洗。
※清潔給水濾網後，請記得打開止水栓。



- 請確認瓷器表面有無損傷。
若金屬類 (手錶錶帶、皮帶帶扣等) 強力接觸或摩擦瓷器表面，有可能會留下黑色或銀色的線狀痕跡。
- 施工後，在馬桶洗淨面內有可能附着油污等看不見的污垢 (填隙劑、配管用黏著劑等)。請務必使用廁所用中性清潔劑 (無研磨劑) 擦去髒汙。否則可能會導致馬桶洗淨面殘留污垢。