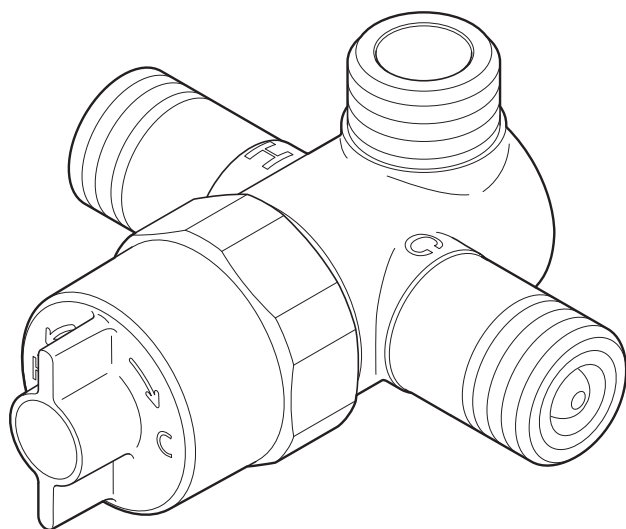


### 臉盆感應龍頭用調溫閥

TLE05701型



---

前言 .....	1
各部位名稱 .....	2
使用方法 .....	3
清潔保養 .....	4
疑難排解·售後服務 ...	5~6
規格 .....	6
保證書 .....	封底

---

◆感謝您選購TOTO產品。  
請詳閱此使用說明書並正確使用。

◆請確認保證書是否有填寫安裝店名、安裝日期等。

◆請務必妥善保存此使用說明書。

## 警告

若忽視本標示欄的內容而操作錯誤，可能導致人員死亡或重傷。請委託專業人員安裝本產品。

■清洗濾網時，必須先關閉止水栓再拆卸濾網，否則，可能流出冷熱水而造成燙傷、家庭財產的損失等。

■最高出水溫度不可以超過45°C，否則可能導致燙傷或引起漏水。

■請勿在冷熱供水壓力差異大時，使用本產品。否則，可能導致燙傷、產品故障。

■請勿將冷、熱水管相反配置。否則，可能導致開冷水卻出熱水而燙傷。

■請勿安裝在淋浴間等易潑到水的地方，否則可能導致產品故障。

■請勿直接碰觸熱水側的閥體或管道。否則，可能因溫度高而造成燙傷。

■請勿於本說明書記載的事項以外，進行拆解或改造。

否則，可能因破損造成受傷，或因漏水導致居家環境財物損失。

■若使用不當本產品，可能會導致燙傷。

以下族群請在專人監護下使用：

禁止幼兒使用或幼兒需要由成年人監護使用、年長者、殘障人士、服用有催眠效果的藥物者、過度飲酒者、過度疲勞的嗜睡者等應在有行動能力人員陪同下使用。

## 注意

若忽視本標示欄的內容而操作錯誤，可能導致人員受傷或財物損失。

■請勿過度施力或撞擊，可能因破損、漏水導致居家環境的財產損失。

■請勿安裝在車輛、船舶等移動物體上。

■請勿安裝在可能發生凍結的場所，可能因部品破損、漏水，導致居家環境財物損失。

■請勿於本說明書記載的事項以外，進行拆解或改造。否則，可能損壞產品性能而造成受傷、燙傷、觸電等，或因漏水導致居家環境財物損失。

■請務必定期(1年2次以上)確認配管周圍有無漏水或搖晃等異常現象。可能因劣化、磨耗等造成漏水，導致居家環境的財產損失。若漏水或長時間不使用，請關閉止水栓或水源總開關。若配管周圍有搖晃卻繼續使用，會增加配管負荷。可能導致意外事故，例如漏水。若有異常現象，請立即洽詢原購買的販售店、安裝公司或台灣TOTO免費服務專線0800-890-250。

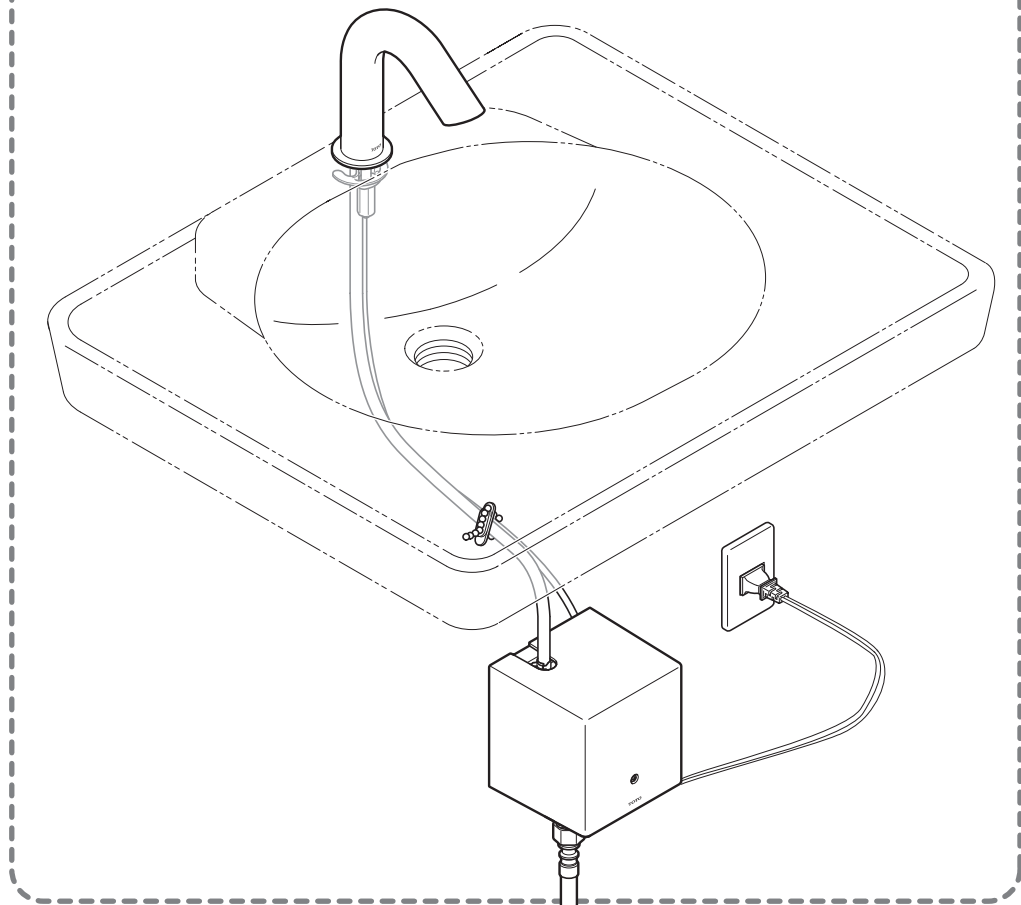
## 要求

如果您需要廢棄本產品，請勿將其作為一般生活垃圾處理。請依照法規經由獨立的回收單位進行適當的處理和回收。

# 各部位名稱

※依不同型號，圖示與現物會有部分差異。

客戶選配



軟管

止水栓

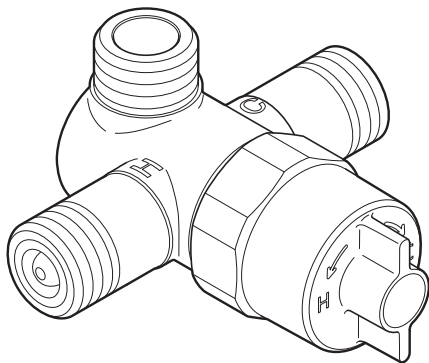
止水栓

軟管

型號  
名稱

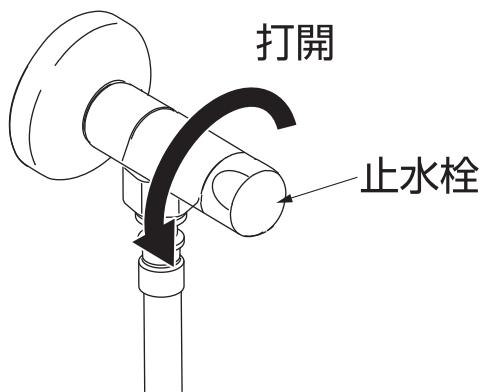
TLE05701型  
臉盆感應龍頭用調溫閥

軟管



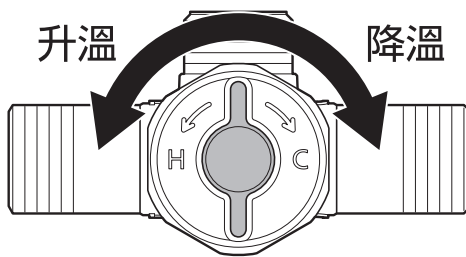
## 使用方法

### 1 打開止水栓



當止水栓關閉時，請逆時針旋轉，將止水栓打開。

### 2 調整出水溫度



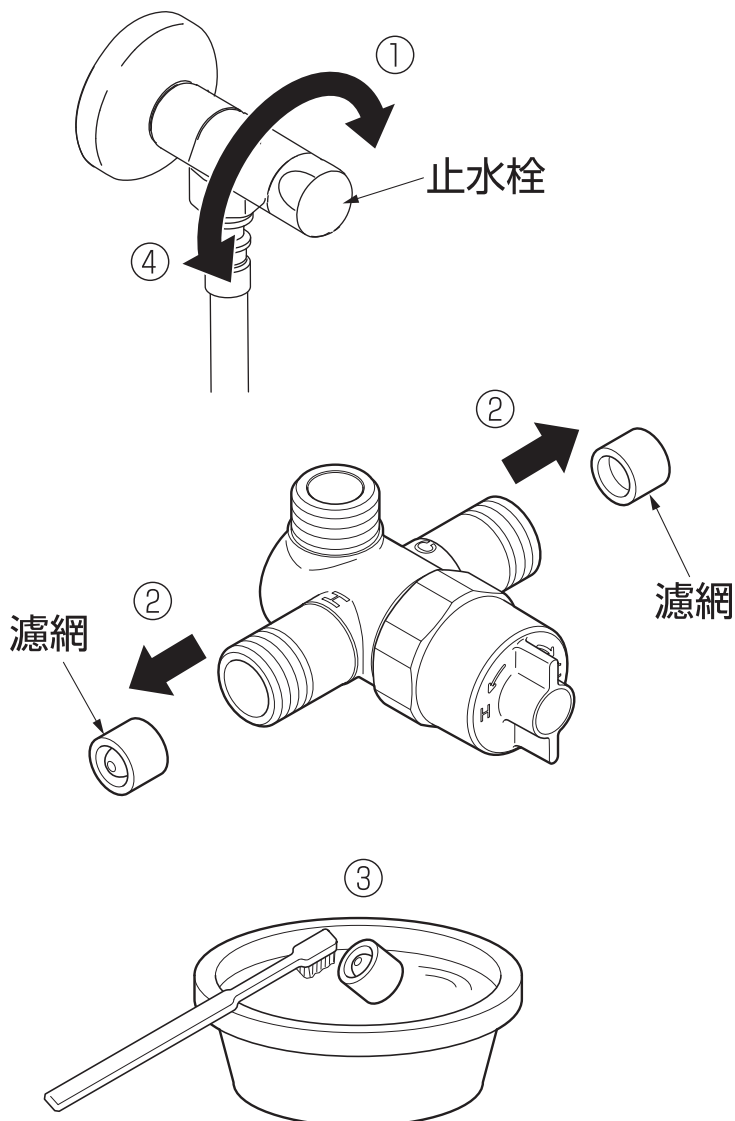
- 降低出水溫度：  
順時針旋轉調溫旋鈕。
- 升高出水溫度：  
逆時針旋轉調溫旋鈕。

#### 注意

本產品安裝的最高出水溫度不可超過45°C。

## 清潔保養

### 1 定期清潔濾網



- ①關閉冷、熱止水栓。
- ②取出濾網。
- ③用軟刷清潔濾網。
- ④再次組裝回閥體後，打開冷、熱止水栓。

### 2 用軟布擦拭清潔保養

- 輕微髒汙  
將軟布沾冷水或溫水後，擰乾再擦拭髒汙。
- 嚴重髒汙  
先將軟布沾稀釋至適量的浴室用中性清潔劑並擦拭髒汙，用水清洗軟布後，再次擦拭髒汙。

### 注意

- ※請不要使用可能導致產品受損的物品。
- 酸性清潔劑、強效漂白劑以外的鹼性清潔劑  
可能導致產品外觀變色、樹脂製部品破損。
- 有機溶劑、揮發性溶劑等  
可能導致橡膠、樹脂製部品破損。
- 去汙粉、含粗顆粒的清潔劑
- 尼龍刷、棕刷、粗毛刷子等  
可能導致產品表面受傷。

## 疑難排解

- 以下的情形不是故障。委託維修前，請先確認以下事項。若故障情形仍無法改善時，請洽詢原購買的販售店、安裝公司或台灣TOTO免費服務專線0800-890-250，詳細內容請參照售後服務。

委託維修前			
現象	請確認	處置方法	頁數
不吐水	是否打開了止水栓	打開止水栓(2處)	5
	是否正在停電或者停水	等待恢復	-
	是否有垃圾阻塞濾網	清潔濾網	6
流量較小	是否充分打開止水栓	打開止水栓(2處)	5
	是否有垃圾阻塞濾網	清潔濾網	6
水溫太高	調溫旋鈕是否設置在“H”處	順時針轉調溫旋鈕	5
	是否充分打開冷水止水栓	打開冷水止水栓	5
水溫太低	調溫旋鈕是否設置在“C”處	逆時針轉調溫旋鈕	5
	是否充分打開熱水止水栓	打開熱水止水栓	5
	熱水供水溫度是否低於48°C	將熱水供水溫度設定成48°C以上	-

## 售後服務

【委託維修前，請先確認「疑難排解」】

### 1. 保證書(本說明書封底是保證書)

- 本商品依據保證書內容做出保證。請確認是否填入安裝交付日、安裝公司名及蓋章。另外，請詳閱保證書內容後，妥善保存。
- 保證期間請參考保證書的內容。

### 2. 關於保證

#### ● 保證期間中

依據保證書的規定進行維修。因為保證期間內也可能會產生費用，請詳細確認保證書內容。例如：「未遵照使用說明書、施工說明書、產品注意標籤等發生的不良問題」之情形時，須收取費用。

#### ● 保證期間過後

維修後可繼續使用的商品，將根據顧客要求進行維修並收取費用。

→請確認「委託維修時」「關於維修費用」。

### 3. 更換部品

免費維修所更換的部品、商品為台灣TOTO所有。

### 4. 維修零件的供應期限

本商品的維修部品(為維持產品機能所須的零件、使用期間可能更換的零件)供應期限是製造中止後7年。

## 5. 更換磨耗、劣化的部品

- 當閥心與墊片磨耗、劣化時，就會漏水。若此情形發生時，請更換該部品。
- 如須更換磨耗、劣化的部品，請洽詢原購買的販售店、安裝公司或台灣TOTO免費服務專線0800-890-250。

## 6. 委託維修時

- 委託維修單位  
原購買的販售店、安裝公司或台灣TOTO免費服務專線0800-890-250。
- 需要連繫的內容
  - ①住址、姓名、電話號碼。
  - ②商品名。
  - ③型號。
  - ④安裝日。
  - ⑤故障內容、異常情形(何處漏水等)。
  - ⑥希望到府維修日期。
- 不明白之處及維修相關洽詢  
原購買的販售店、安裝公司或台灣TOTO免費服務專線0800-890-250。

## 7. 關於維修費用<委託台灣TOTO時>

維修後可繼續使用的商品，將根據顧客要求進行維修並收取費用。

標準的維修費用是由[技術費]+[部品費]+[交通費]所組成。

維修部品的備品，若年限已超過供應期限，將有可能無法修理。

## 規格

型號	TLE05701型	
產品名稱	臉盆感應龍頭用調溫閥	
供水壓力	最低水壓	0.05 MPa (流動時)
	最高水壓	0.75 MPa (靜止時)
使用環境溫度	0(未結冰狀態)~ 55 °C	
出水溫度範圍(熱水)	60 ~ 85 °C	
出水溫度範圍(冷水)	常溫	
溫度調整範圍	出廠設定為36±2 °C	
供水連接螺紋規格	G1/2	
用途	公共場所及一般住宅用	