

TOTO

一般型沖水閥(閥心間距可調整)

TV585型
TV565型・TV665型

為能充分發揮產品功能，請遵照本施工說明書的內容，正確地安裝商品。施工完畢後，請向客戶詳細說明商品的使用方法。


1



安全注意事項 (為了安全起見，請務必遵守以下各項說明)



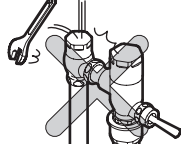
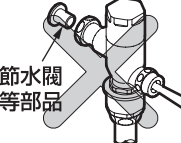
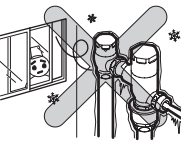
安裝前，請詳細閱讀「安全注意事項」後，正確地安裝商品。

- 為使您安全且正確地安裝本商品，並防範對您及其他使用者造成危害或財產損失，本說明書中列出各種不同的標示。各標示及其含意如下所示。


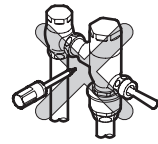


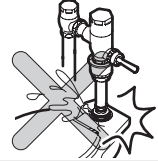
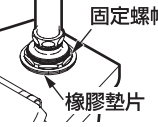
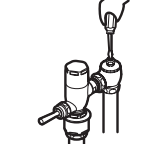
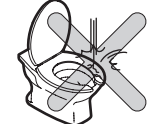
- 應遵守的種類、內容，以下列圖示區分與說明。

表示	意思
 注意	若忽視此標示的內容而操作錯誤，可能導致人員受傷或財產損失。

	代表絕對「禁止」的內容。 左圖表示「禁止分解」。
	代表務必執行的「強制」內容。 左圖表示「務必執行」。

 注意	
 禁止	請勿過度施力或撞擊。 可能因破損、漏水，導致居家環境的財產損失。 
	請勿在本體通水路加裝會產生水阻的部品(如節水閥)。 可能會降低沖水性能或漏水。 
	請勿安裝在可能發生凍結的場所。 可能因部品破損、漏水，導致居家環境的財產損失。 

 **注意**

 禁止分解	請勿於本說明書記載的事項以外，進行分解或改造。 可能因破損、漏水或受傷，導致居家環境的財產損失。 
 務必執行	為避免刮傷本體，使用扳手等工具時，須隔著軟布施工，以保護外觀的電鍍層。 可能因電鍍脫落，導致受傷。 
	若擔心給水管內可能有空氣的話，請務必安裝排氣閥，不可讓空氣殘留在配管中。 
	新建、重新整修、自來水恢復供水後，大量的空氣與水混入商品內，可能使商品破損故障、人員受傷或漏水，導致居家環境的財產損失。 請務必安裝橡膠墊片。 請務必鎖緊固定螺帽。 
	可能因漏水，導致居家環境的財產損失。 如要清潔閥心濾網，請先關閉止水栓或水源總開關後，再將閥心濾網取出清潔。(請詳閱使用說明書) 可能因漏水，導致居家環境的財產損失。 
	因沖水閥本體有其重量，故取出時，請小心安裝。 若掉落在馬桶上，可能使得馬桶破損、漏水，導致居家環境的財產損失。甚至，可能導致受傷。 

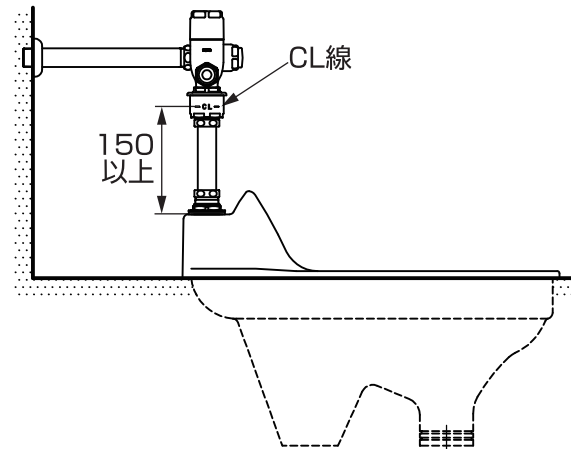
2 規格

類型		TV565型・TV665型	TV585型
沖水量調整範圍		5.5~8L	6~8L
出廠時沖水量		5.5L	6L
給水壓力	最低必要水壓 (流動時)	0.07MPa	0.04MPa
	最高水壓	0.75MPa (靜止時)	0.07MPa (流動時)
給水管尺寸		25A(Rc1)	
使用溫度範圍		1~40℃	
使用水	僅限自來水	TV565型	TV585型
	自來水・井水 再生水・雜用水 (注)	TV665型	—

(注)可使用的井水、再生水、雜用水之水質有規範。
詳如以下網址所示，請確認。
網址是<http://www.com-et.com/kiki/>。

3 安裝前注意事項

- TV565型、TV665型給水壓力：
0.07MPa(流動時)~0.75MPa(靜止時)。
- TV585型給水壓力0.04MPa(流動時)~0.07MPa(流動時)。
因無法安裝在他社馬桶，故請搭配TOTO專用的壁掛式馬桶。
- 沖水閥本體的水量調整，必須從水量螺絲的正上方垂直操作。
若非垂直操作的話，將無法發揮正常功效。
- 請確認，從馬桶上緣到逆流防止閥側面的CL線有150mm以上。
(請參考下圖)
※CL(Critical Installation Level)是逆流防止閥的空氣吸入片之
位置指示線。

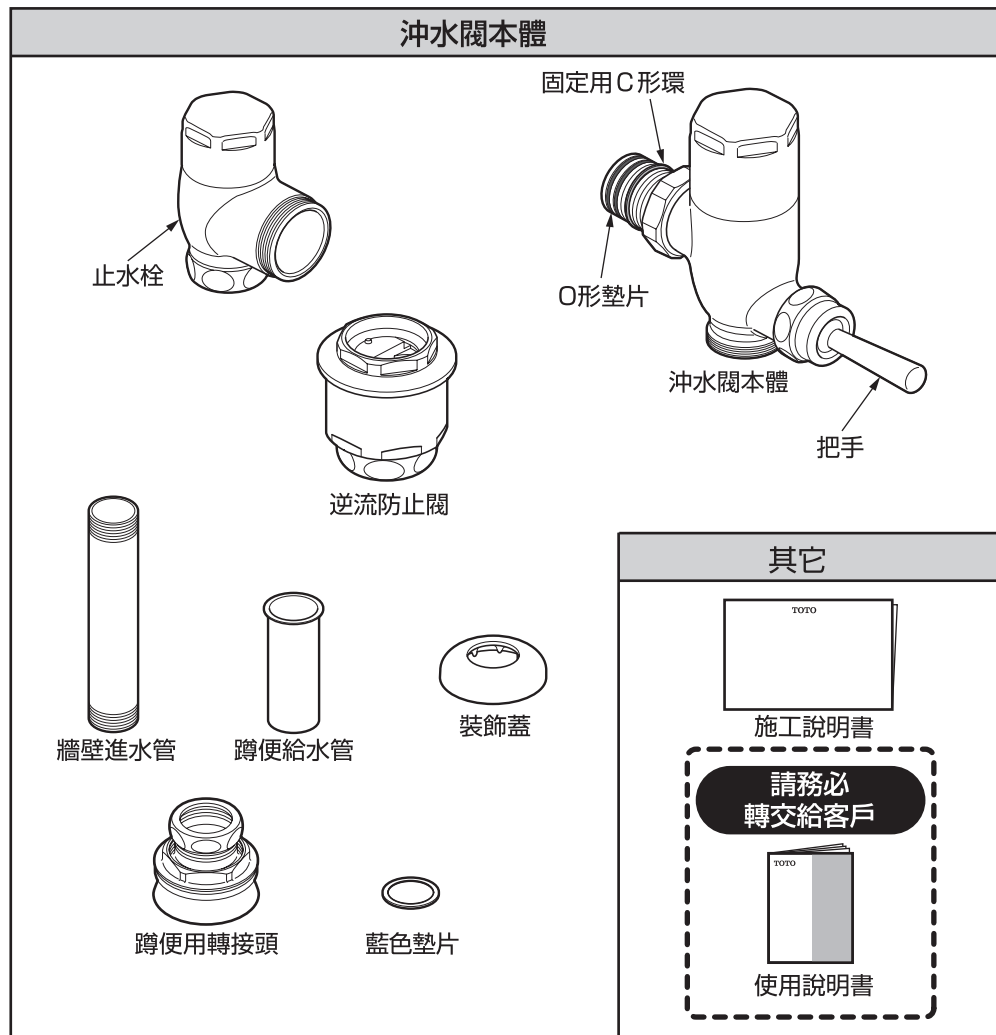


- 若是地板給水的話，請確實用管夾等固定進水管、給水管。
※TV565PS不適用地板給水。

4

確認部品

請確認下列部品。



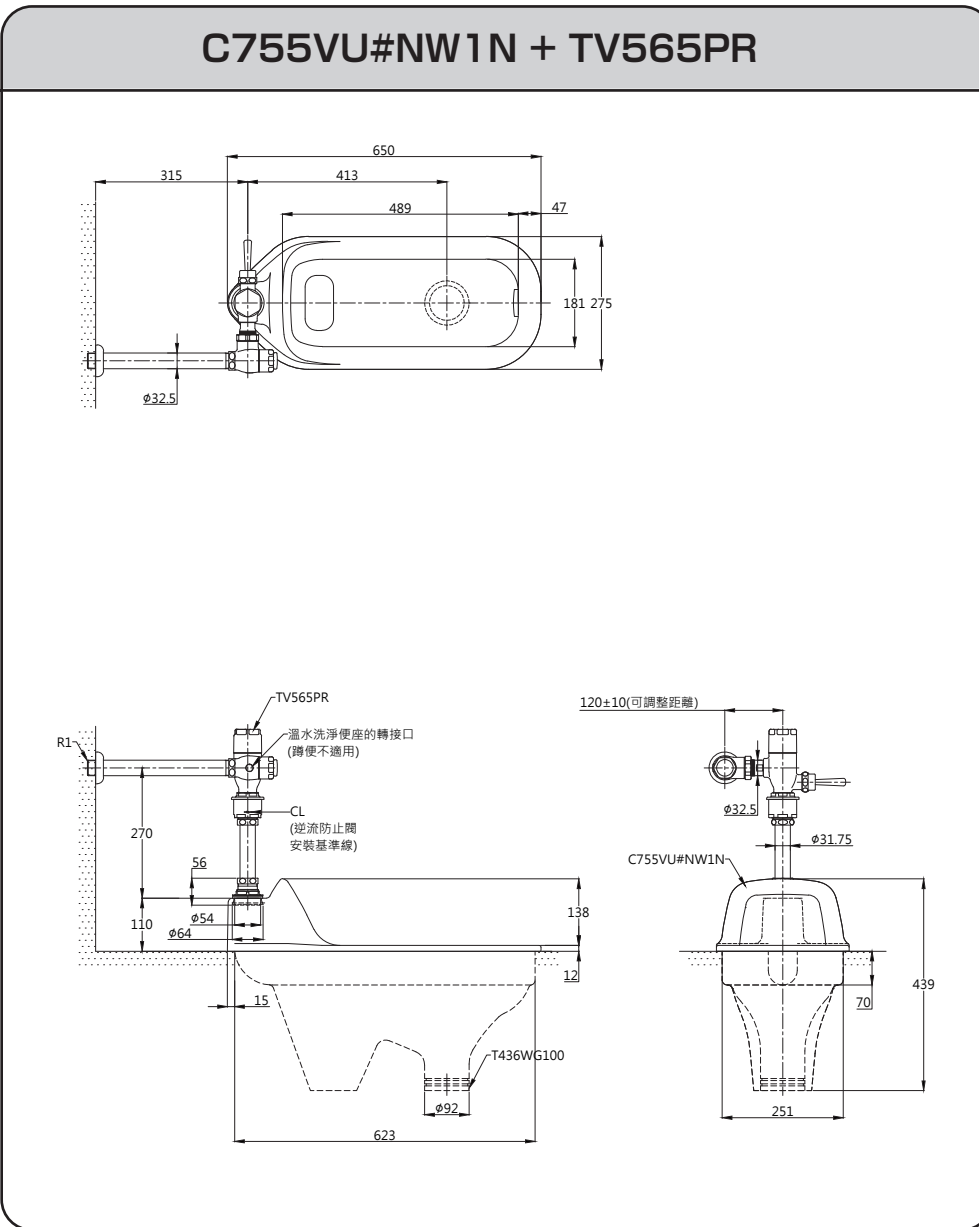
※依不同型號，圖示與現物會有部份差異。

※可使用的井水、再生水、雜用水的水質有規範。
詳如下網址所示，請確認。
網址是：<http://www.com-et.com/kiki/>

5

完成圖

※依不同型號，圖示與現物會有部份差異。



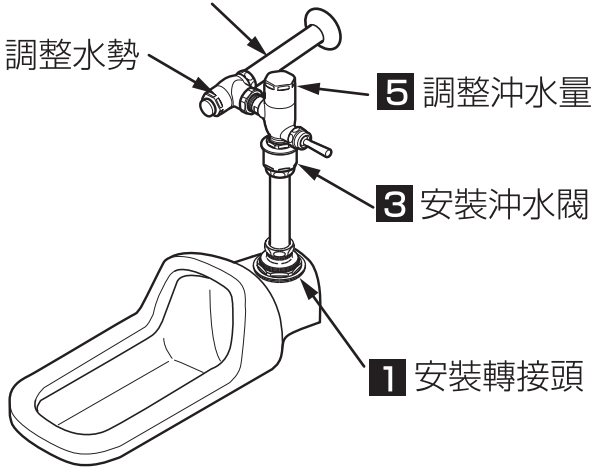
2 清潔進水管

4 調整水勢

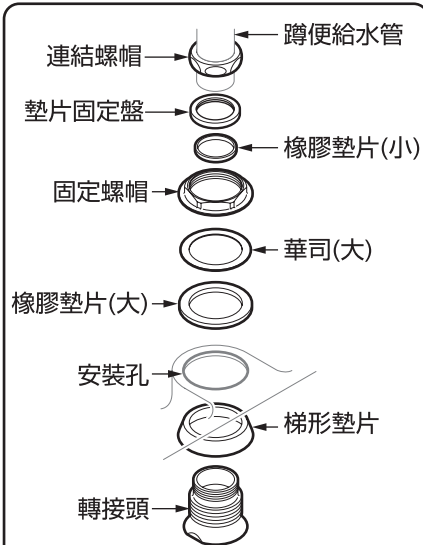
5 調整沖水量

3 安裝沖水閥

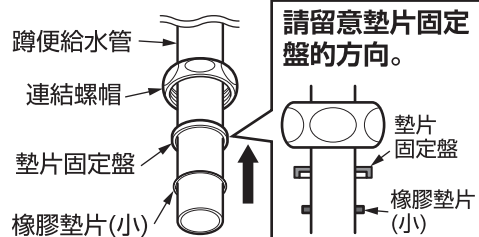
1 安裝轉接頭



1 安裝轉接頭



① 將連接螺帽、墊片固定盤、橡膠墊片(小)套入蹲便給水管。



注意

若墊片固定盤的方向錯誤，可能導致漏水。

② 將食指穿過梯形墊片，再拿穩轉接頭塞入安裝孔。

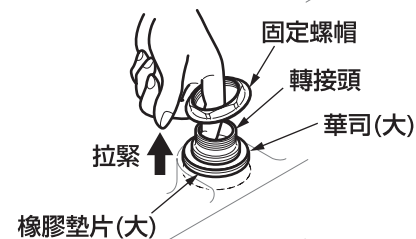
請如右圖所示，先將切角處以外的地方塞入安裝孔，以利塞入切角處。
※一開始就塞入切角處的話，可能會因安裝孔，而無法組裝。



③ 將梯形墊片塞入轉接頭和陶器之間。



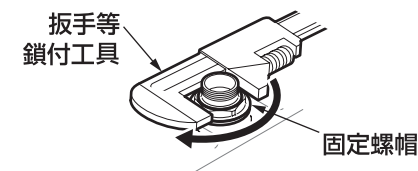
④ 依序將橡膠墊片(大)、華司(大)組裝到轉接頭。



⑤ 食指穿過固定螺帽，將轉接頭朝安裝孔中心的上方拉緊，再將固定螺帽先用手鎖緊。



⑥ 使用扳手等工具將固定螺帽確實鎖緊。



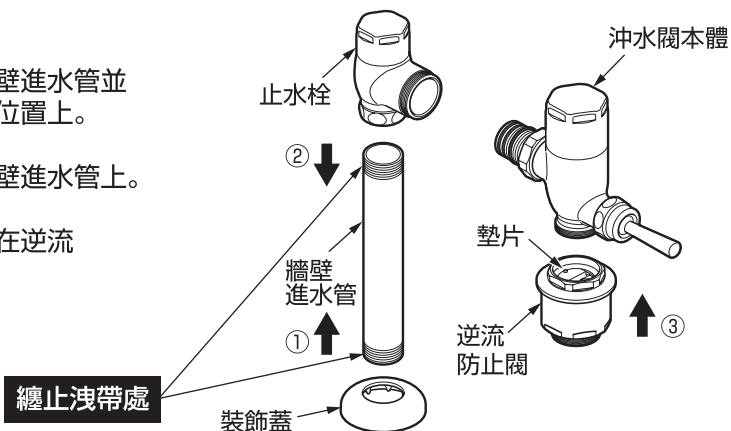
2 清潔牆壁進水管

安裝前 請務必將牆壁進水管內的垃圾、砂礫等雜質完全清洗乾淨。

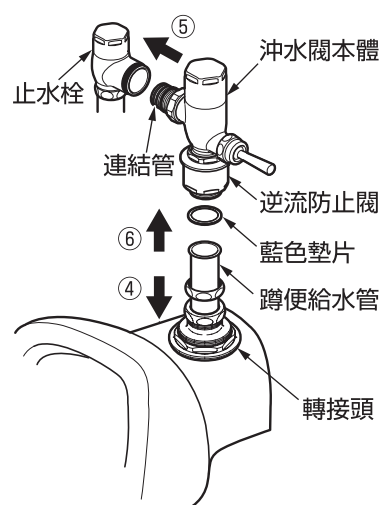
重要

3 安裝沖水閥

- ① 將裝飾蓋套入牆壁進水管並銜接在欲裝設的位置上。
- ② 止水栓鎖緊在牆壁進水管上。
- ③ 沖水閥本體鎖緊在逆流防止閥上。



- ④ 蹲便給水管套入轉接頭。
- ⑤ 將沖水閥本體的连接管套入止水栓。
- ⑥ 將蹲便給水管由下往上與逆流防止閥連接。



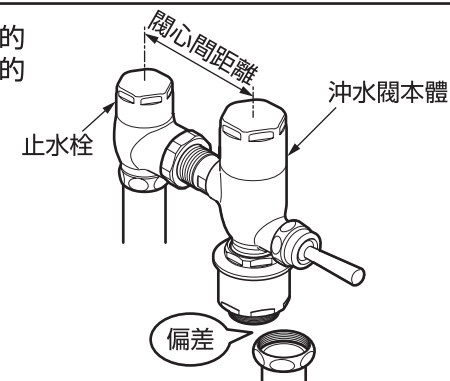
注意

若蹲便給水管太長的話，請裁切成適當長度。

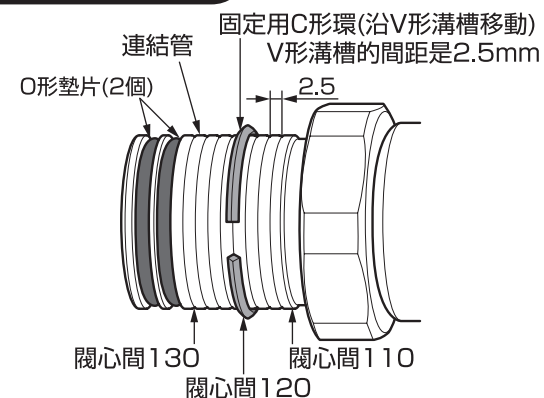
注意

請務必在蹲便給水管的连接螺帽處放入藍色墊片。

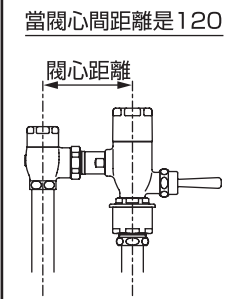
- ⑦ 當發生偏差時，請參考閥心間距離的調整方法，將沖水閥本體與止水栓的閥心間調整為合適的距離。



閥心間距離的調整方法

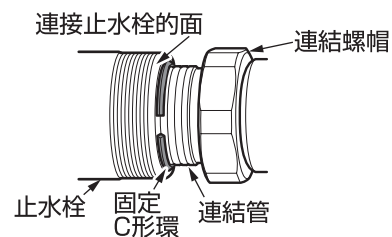


(單位：mm)

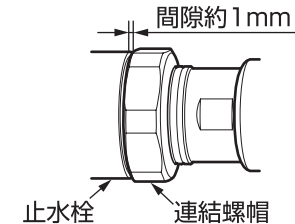


安裝連結管的重點

鎖緊連結螺絲前



鎖緊連結螺絲後



調整閥心間距離時，連結管的固定C形環須移動到連接止水栓的面為止。

請用工具將連結螺帽確實鎖緊。
※鎖緊後，止水栓與連結螺帽間約有1mm的間隙。

- ⑧ 當調整完閥心間的距離後，請用工具將所有連接處確實鎖緊。

4 調整水勢

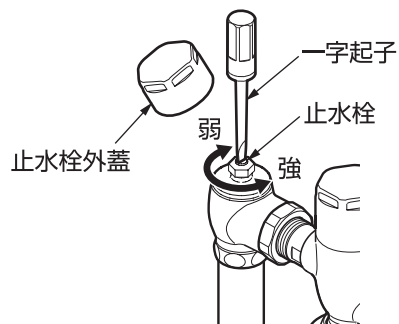
水壓的高低會影響水勢的變化。
若水勢強會導致濺水、沖洗聲音大。
但水勢弱的话，將無法充分地洗淨。

請務必用止水栓來進行調整。

順時針轉…水勢變弱

逆順時針轉…水勢變強

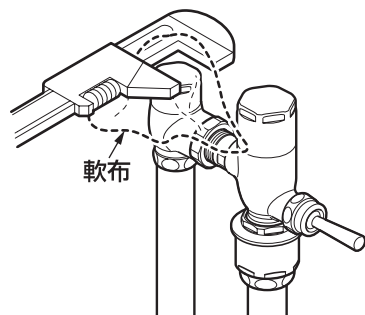
※取下止水栓外蓋後，才可調整止水栓。



注意

為避免刮傷本體，拆卸止水栓外蓋、沖水閥本體外蓋時，須隔著軟布施工，以保護外觀。

可能因電鍍脫落，導致受傷。



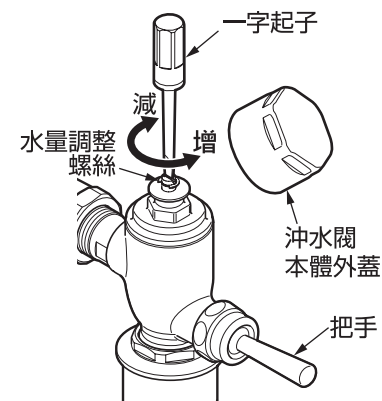
※若是TV585型的話，請將止水栓全開。

5 調整沖水量

若要調整沖水量的話，請取下沖水閥本體外蓋，以調整水量螺絲。

順時針轉…減少沖水量

逆順時針轉…增加沖水量



請確認馬桶款式並依照下方內容進行沖水量的調整。

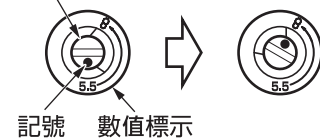
①取下沖水閥本體外蓋。

注意

- 出貨設定如右圖所示。
若須調整水量，請將水量調整螺絲上的記號依箭頭方向，旋轉至需要的水量數值。
- 標示的數值是為了方便調整水量，並非表示正確的沖水量。

TV565型・TV665型

〈出貨時〉 〈調整為8L〉
水量調整螺絲



記號 數值標示

TV585型

〈出貨時〉 〈調整為8L〉
水量調整螺絲



記號 數值標示

②調整完畢後，請按壓把手確認是否能確實沖洗。

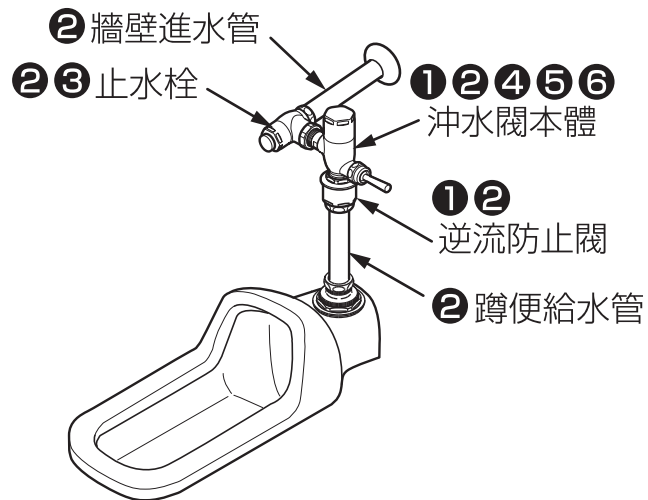
③確認完沖洗功能後，請將沖水閥本體的外蓋鎖緊。

※用標準方法調整沖水量卻發生沖洗不良時，請將水量調整螺絲做適當的調整。

7

確認項目

安裝完畢後，請確認下述內容。



確認有無搖晃

請確認是否會搖晃。

① 沖水閥本體是否確實安裝完畢？

↳ ⑥-2 - ③ 請參考
「安裝沖水閥」

確認是否會漏水

請確認是否會漏水。

② 止水栓和各個連結管處的銜接
是否有漏水？

↳ ⑥-2 - ③ 請參考
「安裝沖水閥」

確認流量

當沖水量少或無法達到設定水量
時，請確認下列項目。

③ 止水栓是開啟的狀態？

↳ ⑥-3 - ④ 請參考
「調整水勢」

④ 沖水量是否設定正確？

↳ ⑥-3 - ⑤ 請參考
「調整沖水量」

⑤ 閥心的濾網是否有雜質？

↳ 請清潔濾網。
※請參考使用說明書的
「日常保養」

⑥ 是否有異音？

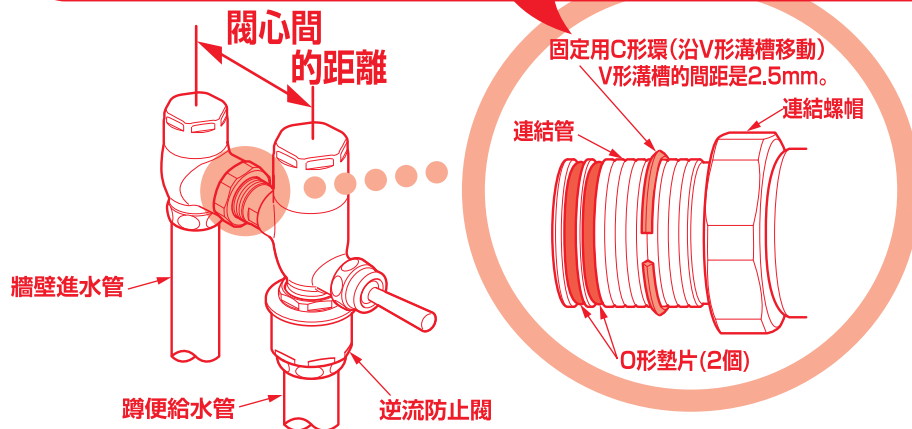
↳ 請清潔濾網。
※請參考使用說明書的
「日常保養」

※請務必將同包裝的使用說明書轉交給客戶。

請施工業者們注意!!!

◆詳細的施工方式，請確認施工說明書。

變更固定用C形環的位置 可調整閘心到閘心的距離



※若是TV550型、TV552型、TV650型、TV652型之商品，是沒有包含配管組（牆壁進水管、蹲便給水管）。
另外，也不包含逆流防止閥和蹲便給水管連接處的墊片（與單獨販賣的配管組同箱）。

安裝連結管的重點



調整閘心間的距離時，連結管的固定C形環須移動到連接止水栓的面為止。

請用工具將連結螺帽確實鎖緊。
※鎖緊後，止水栓與連結螺帽間約有1mm的間隙。