

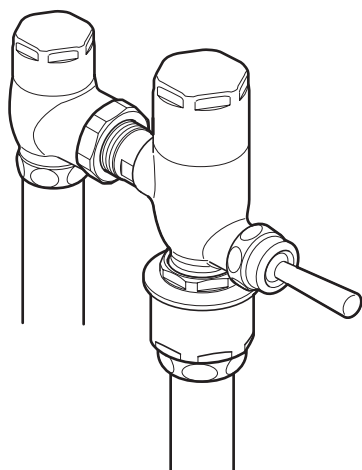
TOTO

使用說明書 附保證書

一般型沖水閥

品番

TV585型
TV565型・TV665型



- ◆感謝您選購TOTO產品。
請詳閱此使用說明書並正確使用。
- ◆請確認保證書是否有填寫安裝店名、安裝日期等。
- ◆請務必妥善保存此使用說明書。

前言

安全注意事項……………	1 ~ 3
各部位名稱……………	4

使用方法

使用前注意事項……………	5
使用方法……………	6 ~ 7

清潔保養

日常清潔保養……………	8 ~ 10
定期檢查……………	11 ~ 12
請定期更換部品……………	13

疑難排解



疑似故障……………	14 ~ 15
售後服務……………	16 ~ 17
規格……………	18

保證書……………	19
----------	----



安全注意事項 (為了安全起見 請務必遵守以下各項說明)

使用前，請詳細閱讀「安全注意事項」後，正確地使用產品。




- 請務必於閱讀完後，將此說明書存放在隨時可取閱的地方。
- 為使您安全且正確地使用本商品，並防範對您及其他使用者造成危害或財產損失，本說明書列出各種不同的標示。
各標示及其含意如下所示。


表示	意思
 警告	若忽視此標示的內容而操作錯誤，可能導致人員死亡或重傷。
 注意	若忽視此標示的內容而操作錯誤，可能導致人員受傷或財產損失。

■應遵守的種類、內容，以下列圖示區分與說明。




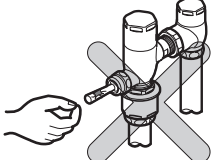
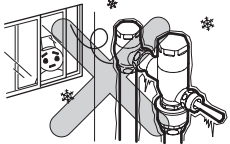
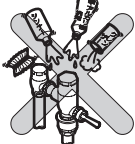
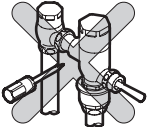

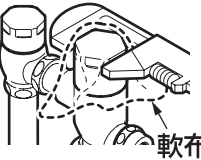
	⊘ 代表絕對「禁止」的內容。 左圖表示「禁止分解」。
	ⓘ 代表務必執行的「強制」內容。 左圖表示「務必執行」。

依不同型號，圖示與現物會有部分差異。

 警告		
 務必執行	為確保逆流防止閥的安全，請定期更換。 (請參考P.13) 若逆流防止閥無法正常運轉的話，可能導致吐水回流，而這也可能是發生漏水的原因。	

 注意		
 禁止	請勿過度施力或撞擊。 可能因破損、漏水，導致居家環境財產損失。	

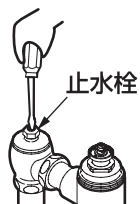
! 注意

 禁止	<p>請勿在本體通水路加裝會產生水阻的部品(如節水閥)。 可能會降低沖水性能或漏水。</p>	
	<p>當有異音等異常發生時，請勿置之不理。</p> <p>有異常發生卻置之不理的話，可能因破損、電鍍表面裂開，而導致受傷。若有發現部品破損、電鍍表面裂開，請立刻委託修理。</p>	
	<p>請勿過度施力或撞擊。</p> <p>若電鍍表面裂開，可能導致受傷。如發現電鍍表面破損，請立刻委託修理。</p>	
	<p>請勿安裝在可能發生凍結的場所。</p> <p>可能因部品破損、漏水，導致居家環境的財產損失。若是凍結導致的破損，即使在保固期內也須收費。若可能發生凍結的場所，請不要讓產品周圍的溫度低於零下。</p>	
	<p>請勿使用中性清潔劑以外的清潔用品。 (請參考P.10)</p> <p>若使用非中性清潔劑，可能導致變色或破損。</p>	
	<p>請勿於本說明書記載的事項以外，進行分解。</p> <p>可能因破損、漏水或受傷，導致居家環境的財產損失。</p>	
 務必執行	<p>為避免刮傷本體，使用扳手等工具時，須隔著軟布施工，以保護外觀的電鍍層。</p> <p>可能因電鍍脫落，導致受傷。</p>	

⚠ 注意

如要清潔閥心濾網，請先關閉止水栓或水源總開關後，再將閥心濾網取出清潔。

(請參考P.8)



可能因漏水，導致居家環境的財產損失。

請定期(1年2次)確認配管周圍有無漏水，有無搖晃。

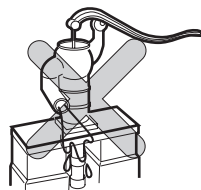
水垢會導致逆流防止閥漏水，故請特別確認。部品可能因劣化、磨耗等，而導致破損、人員受傷或漏水，使得居家環境的財產損失。



TV665型以外的商品，只能使用自來水。

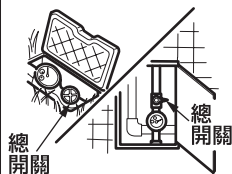
請勿使用再生水、雜用水、井水、海水，可能導致商品故障、無法使用。

※若使用非自來水，請參考以下的連結網址
<http://www.com-et.com/kiki/>



若長時間不使用的話，請關閉止水栓或水源總開關。

可能導致意外事故，例如漏水。



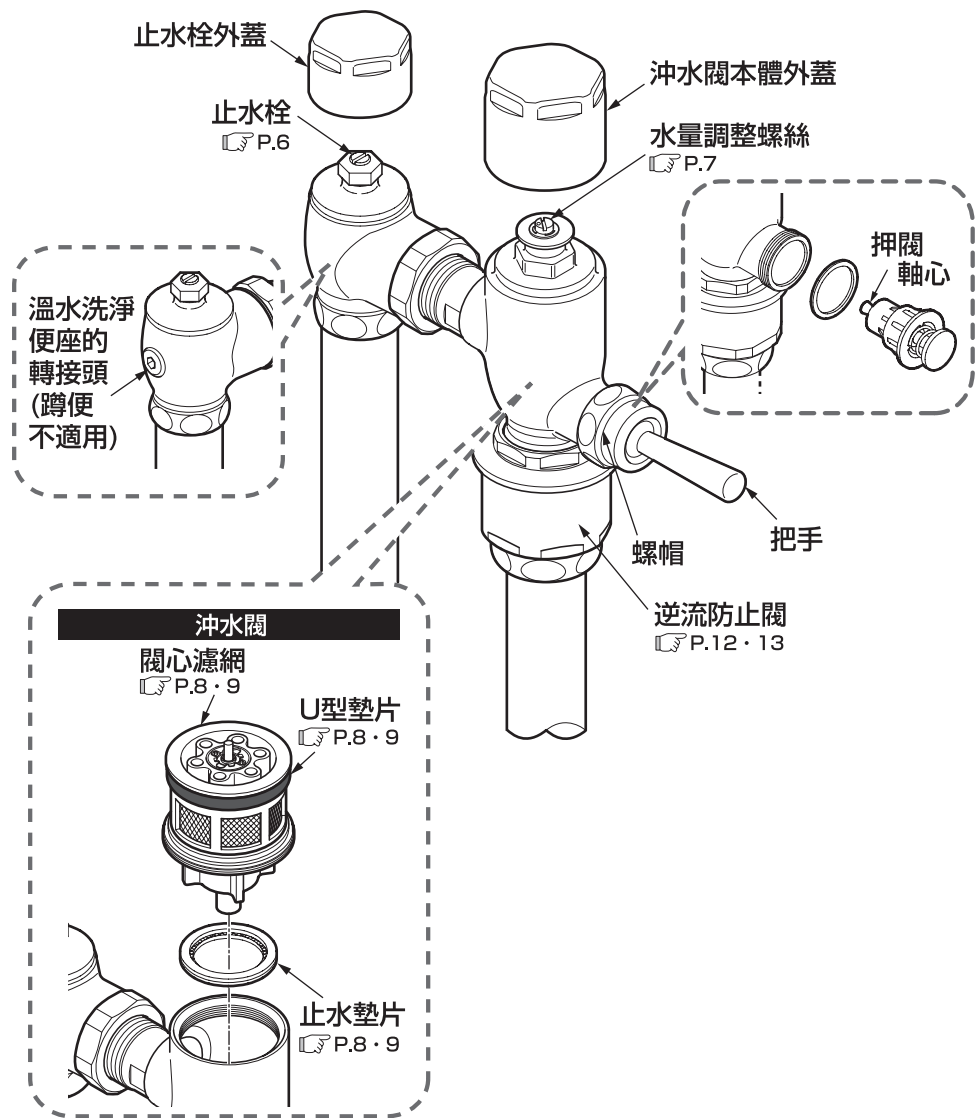
新建、重新整修、自來水恢復供水後，請務必將配管中的空氣排乾淨。

大量的空氣與水混入商品內，可能使商品破損故障、人員受傷或漏水，導致居家環境的財產損失。



務必執行

各部位名稱



※依不同型號，圖示與現物會有部分差異。

使用前注意事項

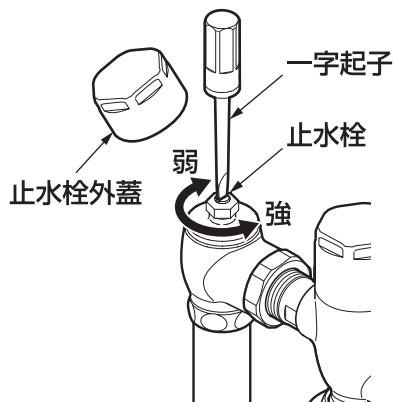
關於使用水

品 番	使用水
TV565型・TV585型	自來水
TV665型	自來水、井水、再生水、雜用水

(注) 可使用的井水、再生水、雜用水之水質有規範。
詳如以下網址所示,請確認。
網址是<http://www.com-et.com/kiki/>。

使用方法

調整水勢

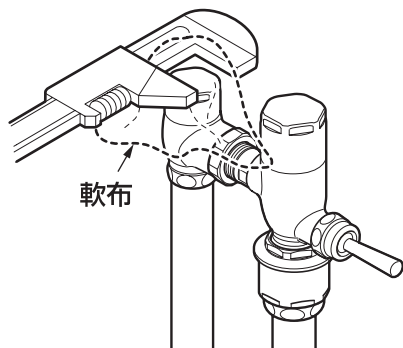


1. 取下止水栓外蓋。
2. 用一字起子等旋轉止水栓的螺絲。
順時針轉…水勢變弱。
逆順時針轉…水勢變強。
3. 安裝止水栓外蓋。

請求

為避免刮傷本體，在止水栓外蓋、沖水閥本體外蓋等電鍍部分使用工具時，須隔著軟布施工，以保護外觀。

可能因電鍍脫落，導致受傷。



※若是TV585型的話，請將止水栓全開。

調整沖水量

※請確認馬桶的標準沖水量並依照下方內容進行沖水量的調整。

TV565型・TV665型

〈出貨時〉 〈調整為8L〉

水量調整螺絲



記號

數值標示

TV585型

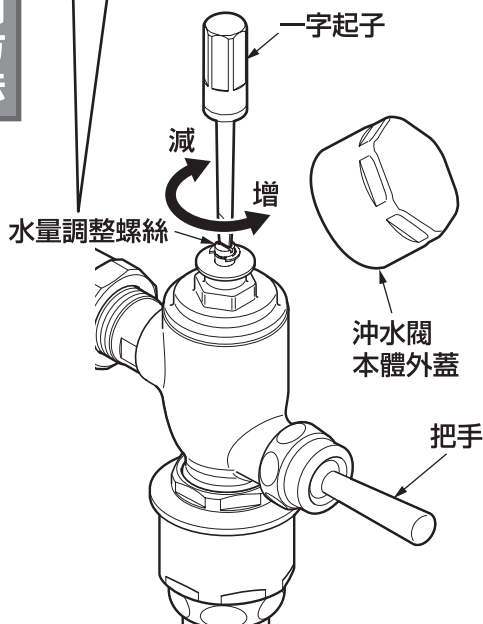
〈出貨時〉 〈調整為8L〉

水量調整螺絲



記號

數值標示



1. 取下沖水閥本體外蓋。

2. 用一字起子等工具旋轉水量調整螺絲。

出貨設定如左圖所示。

若須調整水量，請將水量調整螺絲上的記號依箭頭方向，旋轉至需要的水量數值。

※標示的數值是為了方便調整水量，並非表示正確的沖水量。

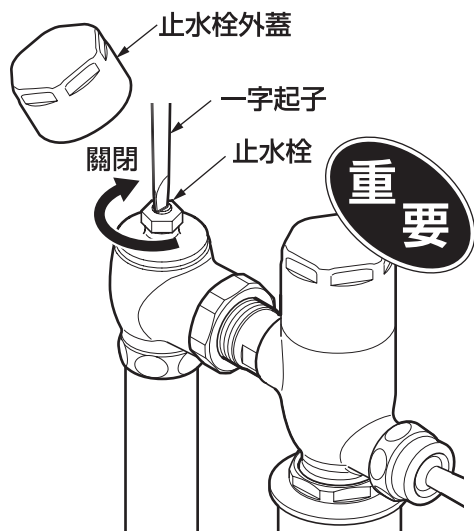
3. 請按壓把手確認是否能夠確實沖洗。

4. 安裝沖水閥本體外蓋。

日常清潔保養

為能充分發揮產品功能並能美觀又衛生的使用，請進行日常清潔保養。

清潔閥心濾網(每月1次)

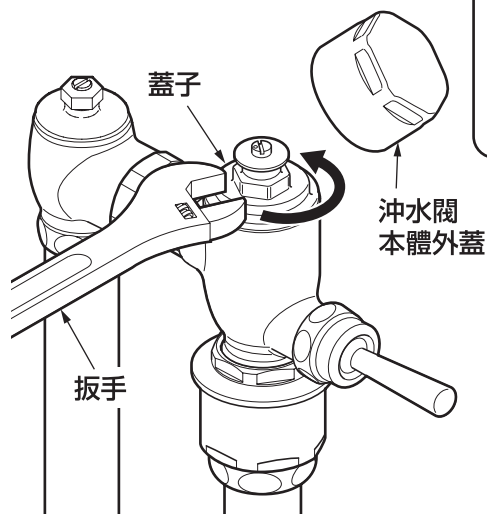


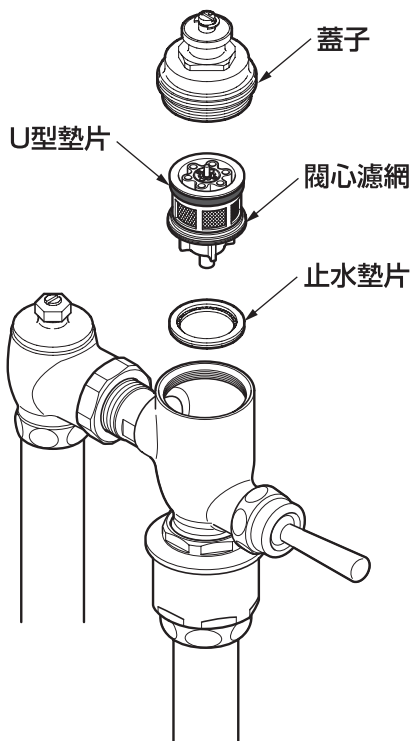
1. 取下止水栓外蓋與沖水閥本體外蓋。

為避免刮傷本體，須隔著軟布施工，以保護外觀。

2. 用一字起子等工具將止水栓關閉。

3. 用扳手取下蓋子。





4. 取下閥心濾網後，清潔濾網。若濾網有堆積雜質，請用牙刷清除。

注意



請確認U型墊片有無裂痕或劃傷。請留意，若U型墊片有損傷，更換時墊片開口方向不要安裝錯誤。

5. 若已清潔完畢，請將閥心濾網組裝回本體，並安裝蓋子。



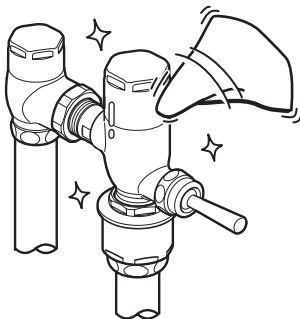
用軟布清潔

● 輕微髒汙

將軟布沾水或溫水後，擰乾再擦拭髒汙。

● 嚴重髒汙

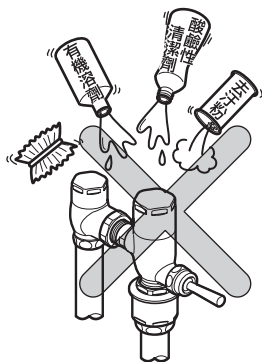
先將軟布沾稀釋至適量的浴室用中性清潔劑並擦拭髒汙，用水清洗軟布後，再次擦拭髒汙。



請求

請不要使用可能導致產品受損的物品。

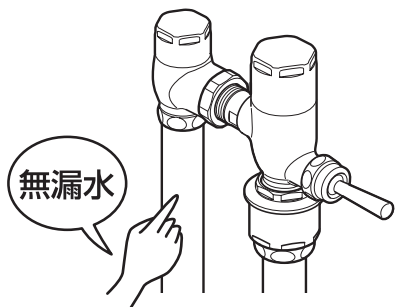
- 酸性清潔劑、強效漂白劑以外的鹼性清潔劑
可能導致產品外觀變色、樹脂製部品破損。
- 有機溶劑、揮發性溶劑等
可能導致橡膠、樹脂製部品破損。
- 去汙粉、含粗顆粒的清潔劑
- 尼龍刷、棕刷、粗毛刷子等
可能導致產品表面受傷。



定期檢查

為能安全、舒適的使用產品，請遵照下方內容定期檢查。

配管周圍有無漏水(1年2次以上)

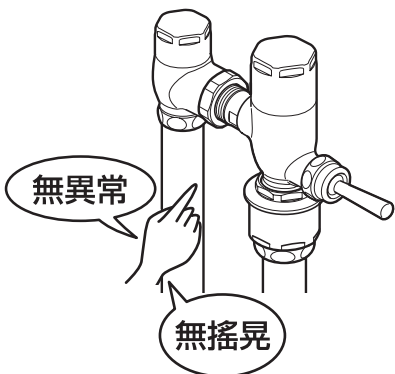


確認配管周圍有無漏水

部品可能因劣化、磨耗等，而導致破損、人員受傷或漏水，使得居家環境的財產損失。

若漏水，請關閉止水栓或水源總開關(請參考P.14)並洽詢原購買的販售店、安裝公司或台灣TOTO免費服務專線0800-890-250。

商品有無搖晃(1年2次以上)

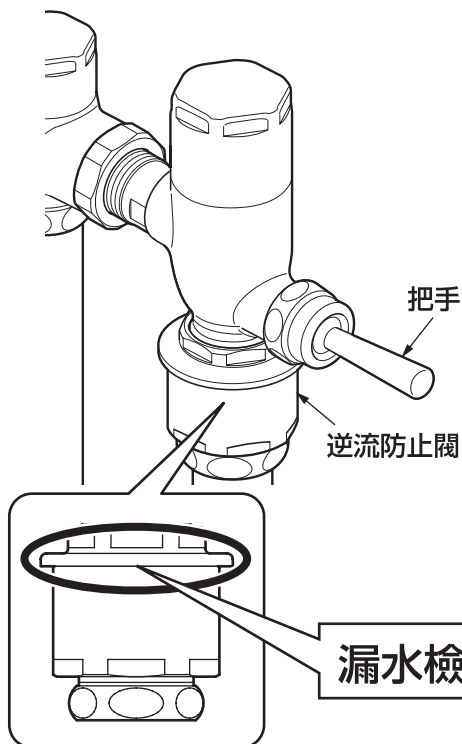


確認商品有無搖晃等異常狀況

若配管周圍有搖晃卻繼續使用，會增加配管負荷，可能是導致漏水的原因。有異常發生卻置之不理的話，可能因破損、電鍍表面裂開，而導致受傷。請洽詢原購買的販售店、安裝公司或台灣TOTO免費服務專線

0800-890-250。

檢查逆流防止閥(1年2次以上)



1. 確認逆流防止閥的周圍有無漏水的痕跡。

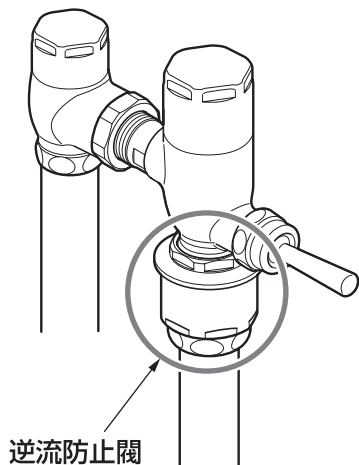
2. 按壓2~3次把手，以沖水方式觀察有無漏水。

若確認 1. 2. 時，發現漏水痕跡或漏水的話，請洽詢原購買的販售店、安裝公司或台灣TOTO免費服務專線0800-890-250。

請定期更換部品

為能安全、舒適的使用產品，請務必定期更換以下部品。

更換逆流防止閥



若逆流防止閥無法正常運轉的話，可能導致吐水回流。

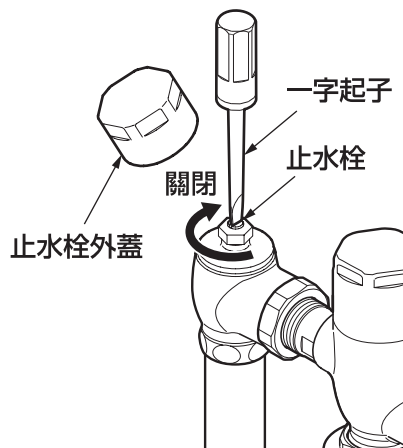
※若要更換逆流防止閥，請洽詢原購買的販售店、安裝公司或台灣TOTO免費服務專線0800-890-250。

維修費用
= 技術費 + 部品費 + 交通費。

疑似故障

緊急情況的止水方法

配管周圍的漏水、無法止水等緊急狀況發生時，請遵照下圖步驟將止水栓或水源總開關關閉。



用一字起子將止水栓關閉。

若還是無法止水，請關閉水源總開關。

●以下的情形不是故障。委託維修前，請先確認以下事項。若故障情形仍無法改善時，請洽詢原購買的販售店、安裝公司或台灣TOTO免費服務專線0800-890-250，詳細內容請參考售後服務(P.16)。

委託維修前			
現象	請確認	處置方法	參考頁數
無法出水	止水栓是否開啟？	開啟止水栓。	P.6
沖水量少	沖水量是否調整適當？	將水量調整螺絲逆時針轉增加沖水量。	P.6-7
	U型墊片是否已磨損？	更換U型墊片	P.8-9
留出少量的水	閥心濾網和止水墊片之間是否有雜質殘留？	取出閥心濾網清除雜質。	P.8-9
	止水墊片是否已磨損？	更換止水墊片。	P.8-9
留出大量的水	閥心的濾網是否已阻塞？	清潔閥心的濾網。	P.8-9
水勢弱無法沖乾淨	止水栓是否關閉太多？	將止水栓的螺絲逆時針轉增加水勢。	P.6
水勢強會水飛	止水栓是否開啟太多？	將止水栓的螺絲順時針轉降低水勢。	P.6
從把手漏水	螺帽是否鬆脫？	鎖緊螺帽。	—
	押閥軸心或墊片類是否已磨損？	更換押閥軸心部。	—
從逆流防止閥漏水	逆流防止閥的墊片是否已磨損？	更換逆流防止閥。	P.13

售後服務

【委託維修前，請先確認「疑似故障」(P.14)!】

保證書 (本說明書P.19是保證書)

- 本商品依據保證書內容做出保證。請確認是否填入安裝交付日、安裝公司名及蓋章。另外，請詳閱保證書內容後，妥善保存。
- 保證期間請參考保證書的內容。

關於保證

- 保證期間中
依據保證書的規定進行維修。因為保證期間內也可能會產生費用，請詳細確認保證書內容。例如：「未遵照使用說明書、施工說明書、產品注意標籤等發生的不良問題」之情形時，須收取費用。
- 保證期間過後
維修後可繼續使用的商品，將根據顧客要求進行維修並收取費用。
→請確認「委託維修時」「維修費用構成明細」(P.17)。

更換部品

免費維修所更換的部品、商品為台灣TOTO所有。

維修零件的供應期限

本商品的維修部品(為維持產品機能所須的零件、使用期間可能更換的零件)供應期限是製造中止後7年。

更換磨耗、劣化的部品

- 當閥心與墊片磨耗、劣化時，就會漏水。若此情形發生時，請更換該部品。
- 如須更換磨耗、劣化的部品，請洽詢原購買的販售店、安裝公司或台灣TOTO免費服務專線0800-890-250。

委託維修時

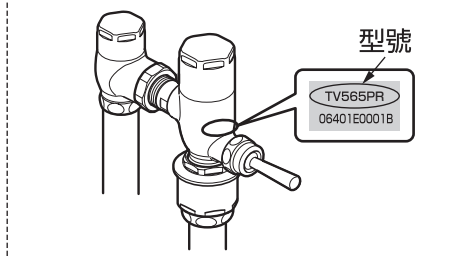
【委託維修單位】

原購買的販售店、安裝公司或
台灣TOTO免付費服務專線，
TEL:0800-890-250

【需要連繫的內容】

- ①住址、姓名、電話號碼
- ②商品名 ③型號 ④安裝日
- ⑤故障內容、異常情形(何處漏水等)
- ⑥希望到府維修日期

請確認型號，如下方的○所示。



【不明白之處及維修相關洽詢】

原購買的販售店、安裝公司或台灣TOTO免付費服務專線。
TEL:0800-890-250。

關於維修費用<委託台灣TOTO時>

維修後可繼續使用的商品，將根據顧客要求進行維修並收取費用。
標準的維修費用是由 **技術費** + **部品費** + **交通費** 所組成。
維修部品的備品，若年限已超過供應期限，將有可能無法修理。

規格

類型		TV565型・TV665型	TV585型
沖水量調整範圍		5.5~8L	6~8L
出廠時沖水量		5.5L	6L
給水壓力	最低必要水壓 (流動時)	0.07MPa	0.04MPa
	最高水壓	0.75MPa (靜止時)	0.07MPa (流動時)
給水管尺寸		25A(Rc1)	
使用溫度範圍		1~40°C	
使用水	僅限自來水	TV565型	TV585型
	自來水・井水 再生水・雜用水 (注)	TV665型	—

(注)可使用的井水、再生水、雜用水之水質有規範。
詳如以下網址所示，請確認。
網址是<http://www.com-et.com/kiki/>。

