

TOTO

小便斗感應沖水閥

TWEA10型

(埋入式·交流電型)

為了充分發揮產品的性能，請按此說明書內容正確安裝。安裝後請向客戶詳細說明使用方法。產品內包含使用說明書(附保證書)如果您在使用上有任何問題，請撥打台灣東陶股份有限公司售後服務全國免費電話 0800-890250

安全注意事項 (為了安全起見，請務必遵守以下各項說明)

安裝前，請仔細閱讀“安全注意事項”，並根據其內容正確安裝。

- 為了使您能安全正確地安裝使用該產品，防止危害您或他人的安全及財產損失，本說明書記載了各種標誌。
- 這些標誌及其意思說明如下

標誌	意思
	警告 無視此標誌而誤操作時，有可能造成人員重傷或死亡。
	注意 無視此標誌而誤操作時，有可能造成人身傷害或財產損失。

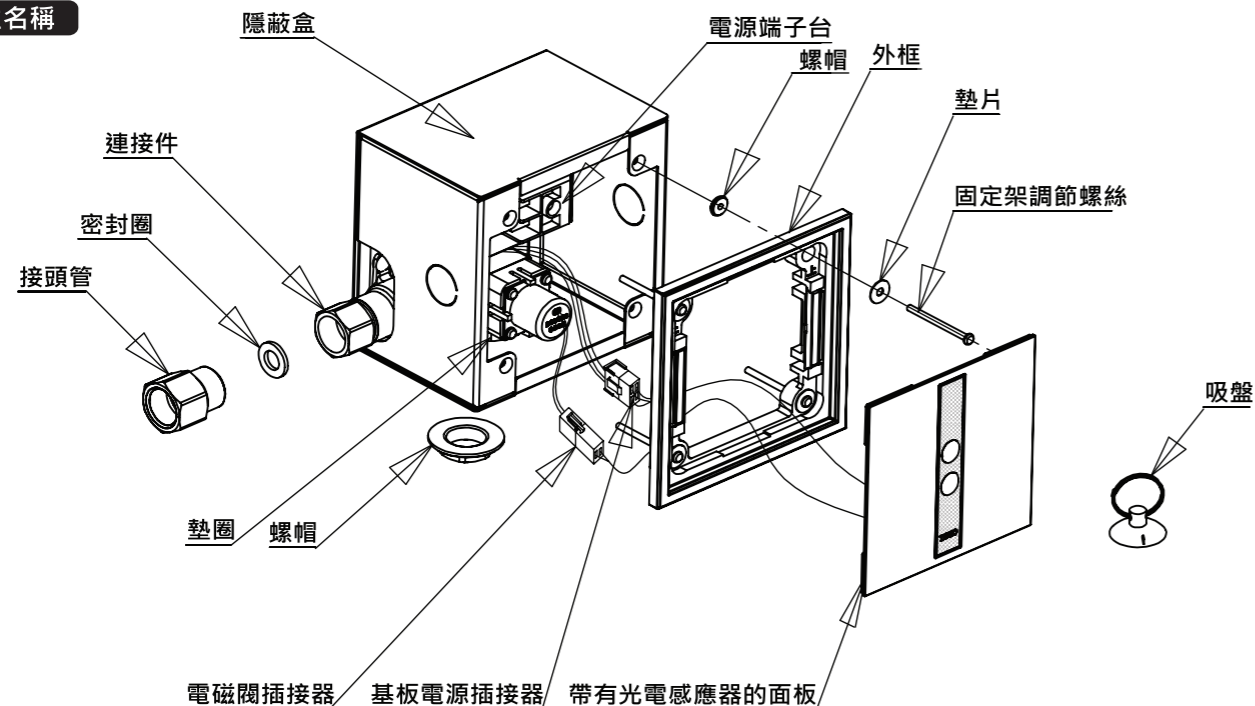
標誌	意思
	此圖表示不可行【禁止】之意
	請勿將產品裝於易接觸到水、結露或濕氣較重的地方。
	禁止拆解
	必須“強制”實行的內容

警告	
	請勿使用鬆動的插座 可能導致火災或觸電
	請勿往電源插頭或功能部潑水 可能導致火災或觸電
	請勿使用指定電源 (AC110V~220V) 以外的電源 可能導致火災
	請勿用力拉扯電源線，如彎曲或在其上放置重物等 可能導致火災或觸電
	請勿超出插座或配線器具的額定電壓 使用電線式配線等方式導致超出額定後，可能因發熱而導致火災
	請勿安裝在過於潮濕的地方 可能導致故障或觸電

警告	
	請勿擅自拆解、維修 可能會造成故障、漏水
	請勿用濕手插拔電源插頭 可能導致觸電
	打雷時，請勿接觸電源插頭 可能導致觸電
	在拔下電源插頭時，請一定要抓住插頭本體並拔下 如拉扯電源線，可能導致插頭或電源線受損，從而導致火災或觸電
	將電源插頭確實地插到底 可能導致火災與觸電

注意	
	請勿撞擊產品 否則，可能會造成故障、漏水
	請勿將產品安裝在容易發生凍結的場所 否則，可能會造成故障、漏水
	請勿安裝阻礙水流正常通過的節流類裝置 否則，可能會影響沖水的效果，並造成漏水
	取出過濾器清掃前，請先關閉止水閥門或進水總開關(請參照使用說明書) 否則，水可能噴出，造成環境財產損失

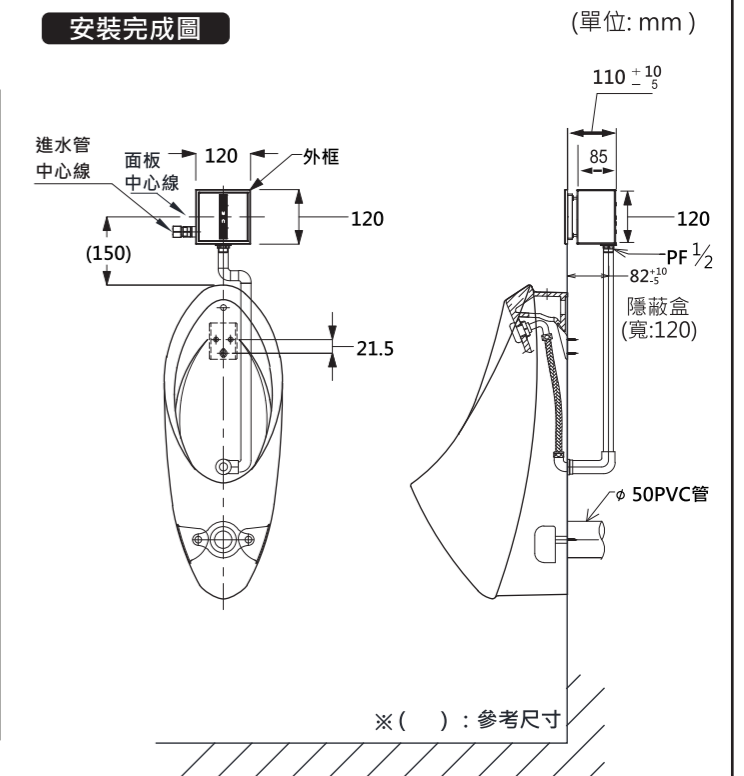
各部位名稱



規格

型號	TWEA10型	
產品名稱	小便斗感應沖水閥 (埋入式·交流電型)	
電源電壓	AC 110V~220V 50/60Hz	
尺寸	120mm(長)×120mm(寬)×106mm(高)	
感應距離	距感應窗800mm範圍內	
便前沖洗	便前沖洗功能開關(出廠時為“關”)	
設備保護定時沖洗	每24小時自動沖水1次	
沖水量	3.0L / 次	
使用溫度範圍	1~40°C	
給水壓力	0.07MPa(流動壓)~0.75MPa(靜水壓)	
消耗功率	待機時	0.4W (≤3W)
	動作時	0.6W (≤5W)
進水管	PF 1/2	

安裝完成圖



※本施工說明書中搭配之小便斗以TOTO的UW904型為例。如需搭配其他型號，請先確認施工步驟是否可行。

安裝前注意事項

- 請先依照進水管與電源線的安裝，擬定合理的計畫。
- 在右圖所示的感應範圍(安定範圍和不安定範圍)內，請勿設置扶手等障礙物。
- 請勿在感應窗對面牆壁上，鑲貼不鏽鋼等易反射的物品，或安裝含有光電感應器的沖水閥(包括馬桶的自動沖洗系統)，以免造成錯誤動作的發生。
- 請勿於陽光直接照射處安裝此沖水閥，以免造成錯誤動作的發生。
- 請保持此沖水閥於0.07~0.75MPa的供水壓力範圍內使用。
- 此沖水閥的用水請用自來水或可供飲用水，請勿使用未加工處理的汙水或含雜質較多的水源。
- 此沖水閥內有電路與電子元件，請勿用水浸泡、澆灑。

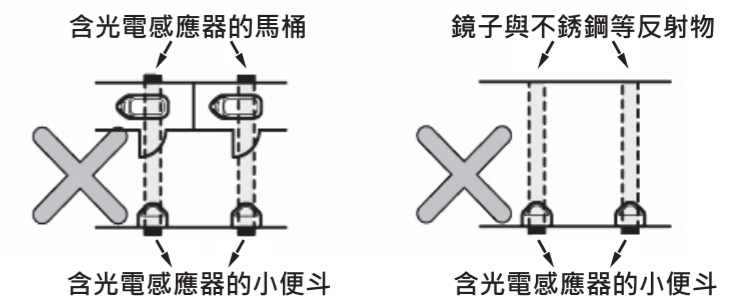
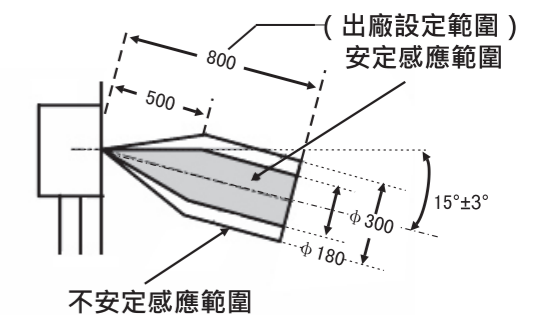


必須執行

為防止因施工不當或其他意外原因引起的安全事故，請務必在電源線配置時安裝漏電保護裝置。

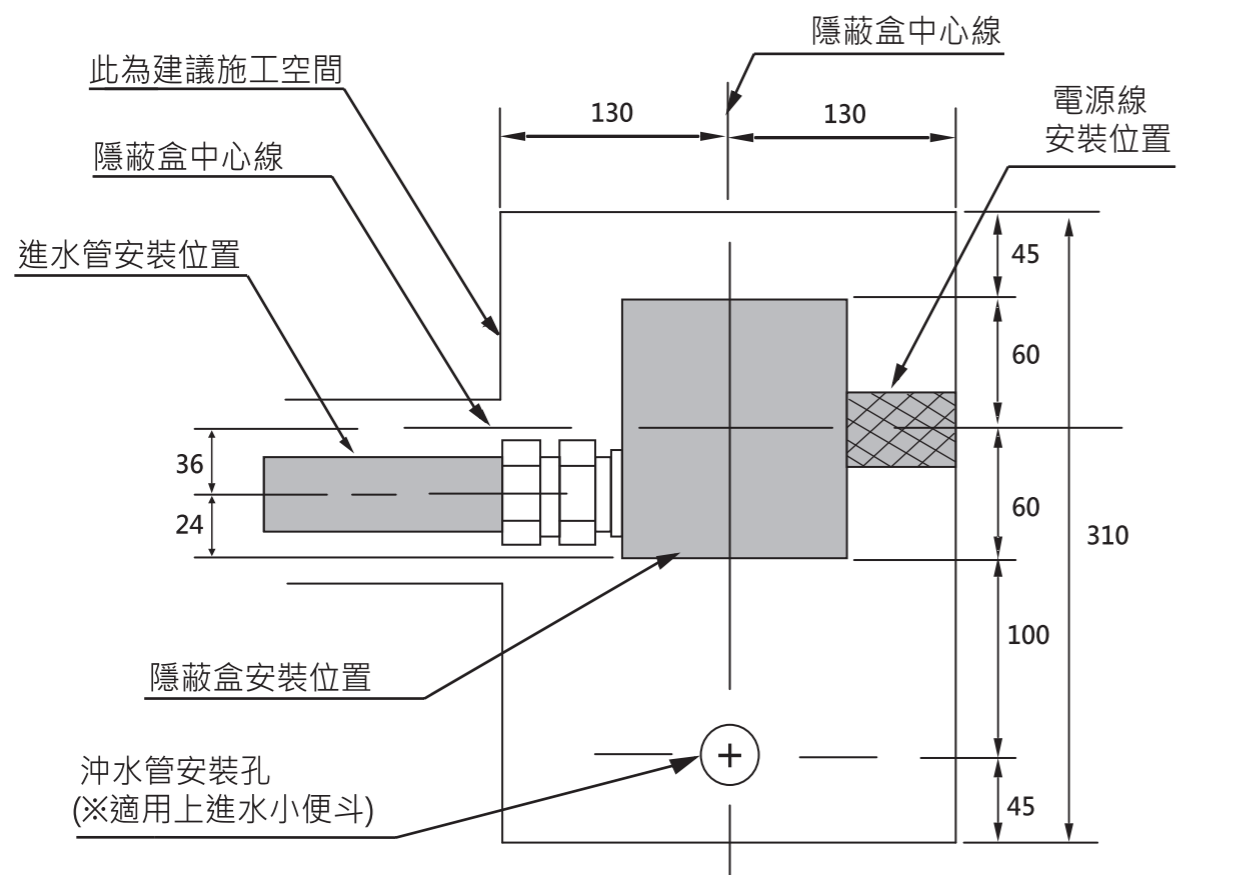
- 感應角度與感應距離
 - 白紙300mm X 300mm的場合下
 - 感應距離：800mm (出廠設定)
 - 感應角度：向下15°±3°

感應輻射角及感應範圍

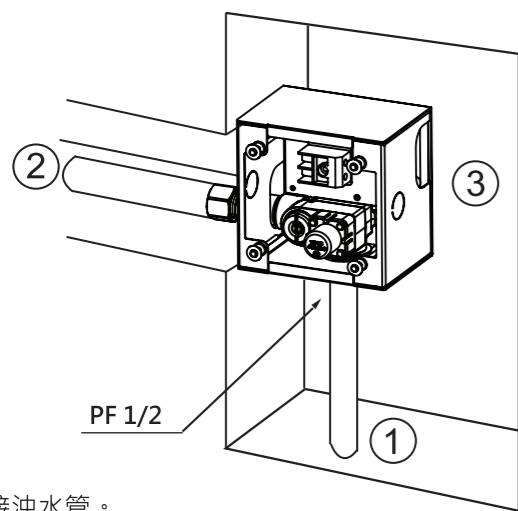


安裝步驟

1. 安排隱蔽盒埋設的位置 (深 110^{+10}_{-5} mm) (單位: mm)



2. 確定隱蔽盒位置



- 2.1 裝接沖水管。
- 2.2 將進水管鎖上接頭管後，再銜接螺帽。
- 2.3 根據安裝區域，調整隱蔽盒的位置。

注意

沖水管請自行配置。

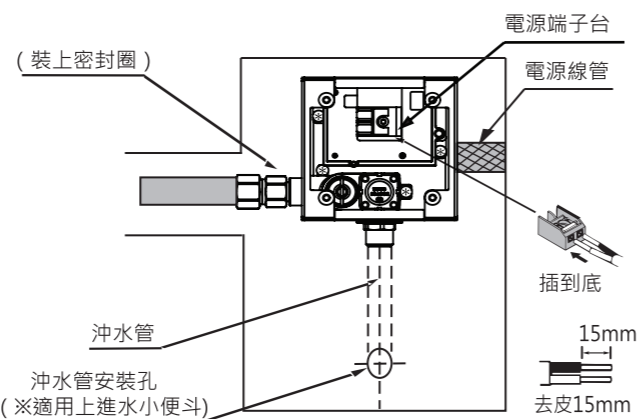
3. 安裝隱蔽盒並連接供水管

- 3.1 將隱蔽盒放入安裝槽，通過加塞楔墊的方法，將其固定並符合水平。
- 3.2 於沖水管安裝孔處裝上管塞。(此為上進水小便斗)
- 3.3 參照下圖將電源線連接到電源端子上。(電源線及線管請客戶自行配置。)

-先不接通電源。

-使用最高額定電壓600V的絕緣電線，銅導線線徑:1.6~2.0mm²雙蕊線。

-使用最高額定電壓600V的絕緣電線(雙蕊軟線)時，先壓著端子套在雙蕊軟線上，壓緊後，再連接到電源端子上。



4. 保護蓋的安裝

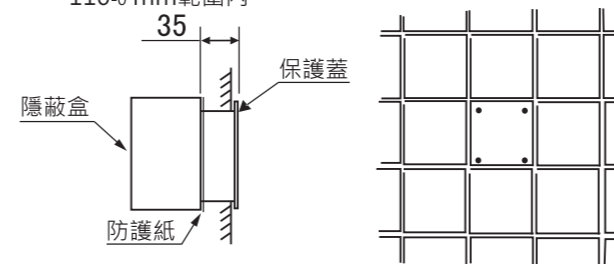
將保護蓋安裝於隱蔽盒上，隱蔽盒周圍間隙用水泥抹平。

注意

安裝保護蓋之前，請檢查各接合處是否漏水，再貼上防護紙並鎖上保護蓋。

5. 塗抹水泥，補貼磁磚，鋪平水泥縫

- 5.1 塗抹補貼磁磚部的打底水泥。
- 5.2 按圖示要求貼好磁磚，然後再鋪平除保護蓋外的所有灰縫。
- 5.3 若磁磚表面需要清洗，請於此時用水清洗。
- 5.4 為避免磁磚與面板產生縫隙，磁磚開口的尺寸請設定在 110^{+5} mm 範圍內。

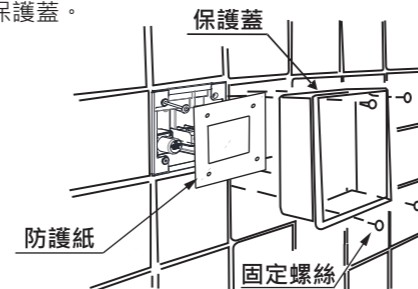


注意

切勿用酸液擦拭，以免造成隱蔽盒的酸蝕或損壞。

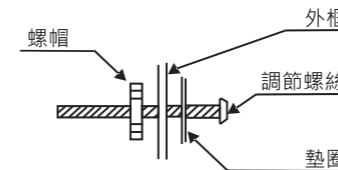
6. 除去保護蓋 (環保回收)

當水泥強度完成後，鬆開保護蓋的固定螺絲，取走防護紙及保護蓋。

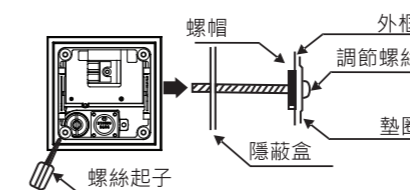


7. 裝設外框

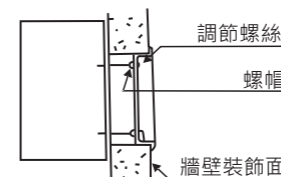
7.1 將調節螺絲穿過墊圈後，裝入外框螺絲孔內，調整感應器固定架的位置並從後面調整螺帽。



7.2 如圖用十字螺絲起子轉動調節螺絲。

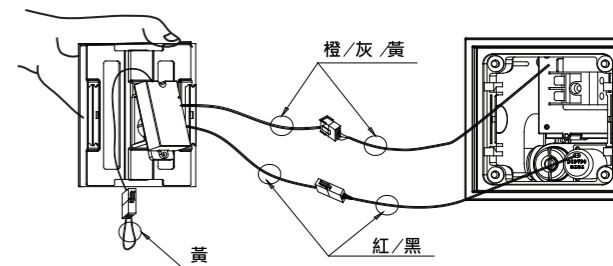


7.3 隱蔽盒緊固於牆壁後，將螺帽鎖緊。



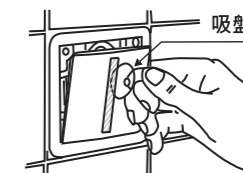
8. 連接插接器

將電源插接器(橙/灰/黃)、電磁閥插接器(紅/黑)，分別與面板感應器上對應的引線連接。



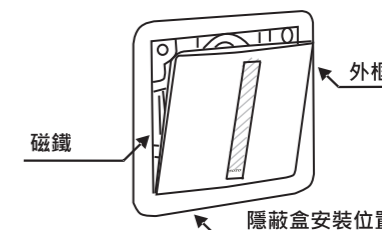
安裝測試及流量調整

1. 借助吸盤將面板打開，用螺絲起子調整止水閥。
2. 逆時針調整止水閥，直到最大限度。
3. 感應6秒或更長時間，調整止水閥以達適當的沖水量。
4. 檢查正常使用狀態的各動作是否正確。(參見使用說明書『使用說明』)



9. 固定帶有光電感應器的面板

將附有光電感應器的面板與外框上的磁鐵互相吸附。

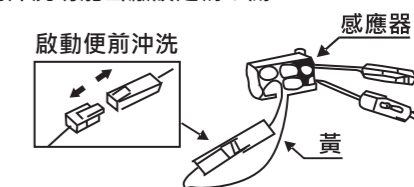


10. 安裝後的檢查

先檢查安裝步驟、插接器、管路是否配置正確；以及有無漏水情形發生。

便前沖洗功能的設定

1. 拔除感應器上黃線插接器，便可啟動便前沖洗功能。
2. 便前沖洗功能出廠設定為：關。



注意

啟動便前沖洗功能後，將於感應信號發生2秒後沖水。

過濾網的清潔

請詳見使用說明書第10頁『沖水量不足』。