

## 兒童洗臉盆

型號

SK300系

■感謝您選購TOTO兒童洗臉盆。請詳細閱讀本使用說明書後，正確地使用。

■請務必妥善保存本使用說明書。

■水栓金具相關內容，記載於各別內附的使用說明書內，請配合此使用說明書詳細閱讀。

### 致施工業者

請於保證書內填入購買店名及購買日期，再交給客戶。

### 前言

安全注意事項	1~2
各部位名稱	3

### 使用方法

使用方法	4
使用注意事項	5

### 清潔保養

日常清潔保養	6~9
定期檢查	10

### 疑難排解

疑似故障時	11~12
售後服務	13

保證書	14
-----	----


# 安全注意事項

## 為安全考量,請務必遵守

### 致保育員・家長



使用前,請先詳閱本「安全注意事項」後,正確使用。

- 請確認保證書是否填入安裝交付日、安裝公司名等。
- 閱畢後,請務必收存於「兒童用臉盆」使用者隨時可取閱之處。
- 為方便您安全且正確地使用本商品,並防範對您及其他使用者造成危害、抑或財產損失,本說明書中列出各種不同標示。  
各標示及其含意如下所示。

表示	意義
 <b>注意</b>	若忽視本標示欄的內容而操作錯誤,可能導致人員受傷或財物損失。

※財物損失意指損害擴及房屋・設備及家畜・寵物。

■以下列圖示區分,說明應遵守內容的種類。

	為絕對「禁止」的內容。 左圖表示「禁止」。
	為務必執行的「強制」內容。 左圖表示「務必執行」。

## **注意** ※依型號不同,圖示與實際產品的形狀可能有部份差異。

<b>請勿乘坐於臉盆上方</b> 可能導致陶器破損或人員受傷。   禁止	<b>請勿將滾燙熱水倒入陶器內</b> 若倒入滾燙的熱水,可能因陶器破損導致受傷,或漏水弄濕家具設備等財產損失。   禁止
<b>陶器臉盆出現裂痕或破裂時,請絕對不可觸摸破損部位</b> 可能因破損部位導致受傷。 <b>請盡早更換。</b>   禁止	<b>陶器臉盆出現裂痕時,請勿繼續使用</b> 可能導致受傷。 若繼續使用,可能讓裂痕變大,造成更大的破損。 <b>請盡早更換。</b>   禁止

### 請避免收納物碰撞到排水金具(含存水彎)・給水管・連接管

可能因漏水導致弄濕設備等財物損失。



禁止

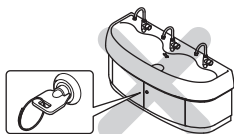


### 請勿將鑰匙掛著

兒童可能進入浴櫃內，因內部機器導致受傷，或鎖在浴櫃內。



禁止

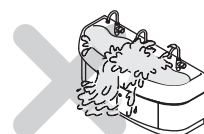


### 請勿覆蓋住溢水孔、排水金具的孔

可能因排水不良、水溢出等，導致漏水弄濕家具設備等財物損失。



禁止

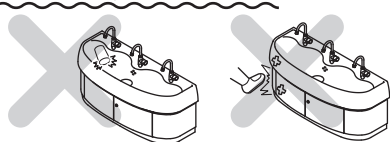


### 請避免硬物掉落碰撞陶器或施與重力或撞擊

可能因陶器破損導致受傷、因漏水弄髒地面。特別是拿取放置於臉盆上方的物品時，請注意。



禁止



### 請勿安裝於屋外或傾斜的壁面或容易產生震動的場所

可能因安裝不穩、倒下掉落導致受傷或偶有死亡情形發生。



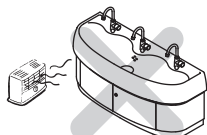
禁止

### 暖器設備請勿放置於臉盆附近

可能導致變色・變形。



禁止

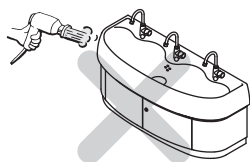


### 吹風機請勿直接對浴櫃吹送熱風

可能導致變色・變形。



禁止

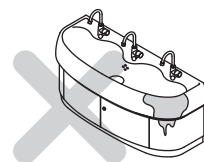


### 請勿對浴櫃潑灑水

灑到水時，請立刻擦拭乾淨。地面也弄濕時，請連同地面一起擦拭乾淨。可能導致表面材質剝落或變色。



禁止

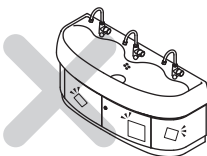


### 浴櫃上請勿貼上貼紙

可能導致表面材質剝落或變色。



禁止

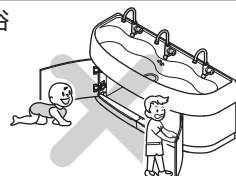


### 開關門時，請避免幼兒靠近，或讓幼兒開關門

可能因門或內部機器導致受傷，或鎖在浴櫃內部。



禁止

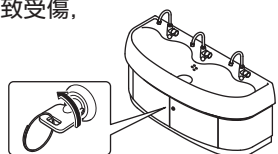


### 浴櫃的門請務必鎖上

兒童可能進入浴櫃內，因內部機器導致受傷，或鎖在浴櫃內。



務必執行

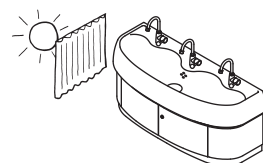


### 若會直接照射太陽光時，請務必使用窗簾遮蔽

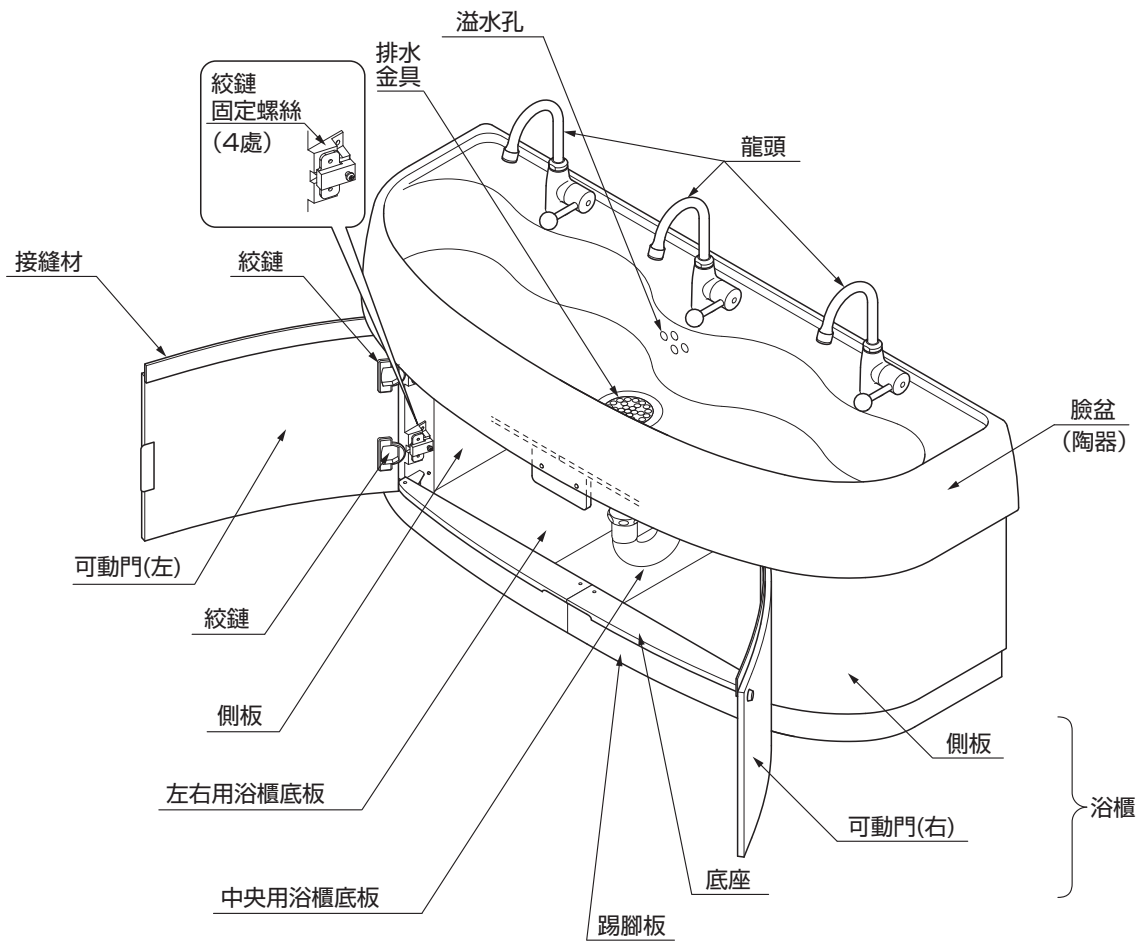
可能導致變色・變形。



務必執行

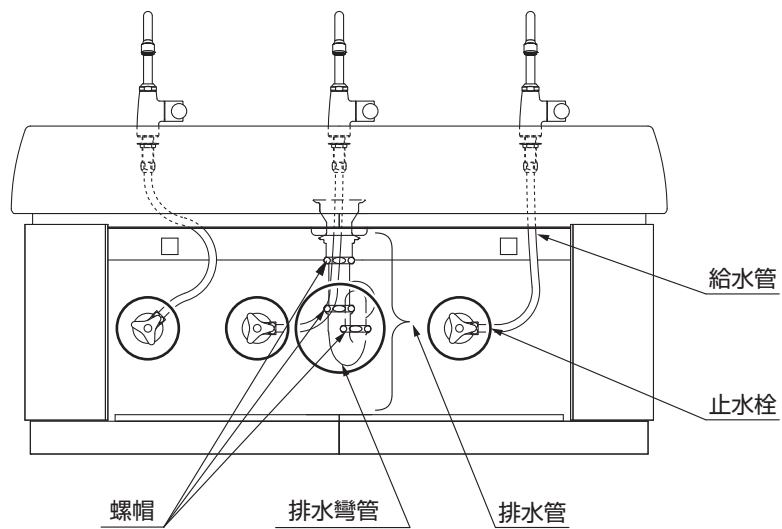


# 各部位名稱



## 〈浴櫃內部〉

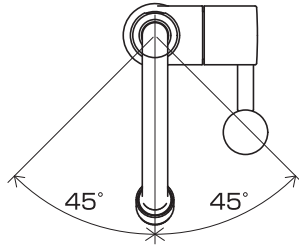
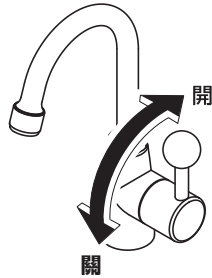
兒童用把手龍頭



# 使用方法

## 龍頭

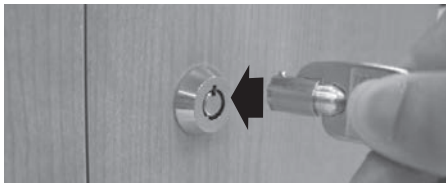
### 兒童用把手龍頭



龍頭可左右45° 轉動

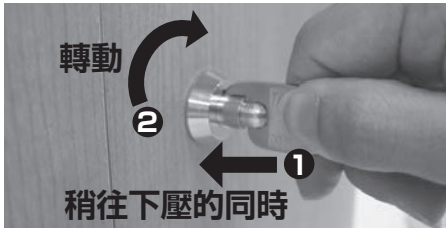
## 浴櫃

### 門的開關



#### 打開

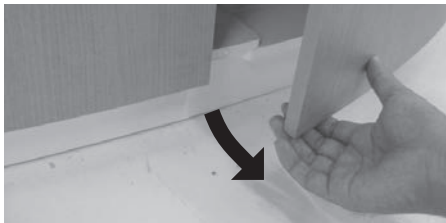
1) 鑰匙插入鑰匙孔。



2) 鑰匙稍往下壓的同時順時針轉動90°。

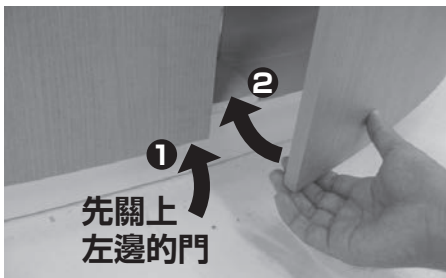


※門打開的狀態下，無法取出鑰匙。



3) 握住門的下側打開。

為避免幼兒擅自打開，沒有設置把手。



先關上左邊的門

#### 關上

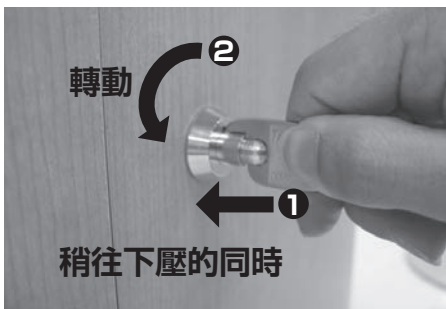
1) 請先關上左側的門再關上右側的門。



※握住門的上側關閉可能夾到手。



※左邊的門若不先關上，左邊的門無法鎖上。



稍往下壓的同時

2) 鑰匙稍往下壓的同時逆時針轉動90°。



禁止

※鑰匙請務必妥善收存保管。

# 使用注意事項

(請遵守以下事項)

- **請勿倒入滾燙熱水。**

若倒入滾燙的熱水，可能因陶器破損導致受傷，或漏水弄濕家具設備等財物損失。

- **浴櫃的門請務必上鎖。**

兒童可能進入浴櫃內，因內部機器導致受傷，或鎖在浴櫃內。

- **長時間不使用時，請關閉止水栓。**

若不在家時也可不必擔心發生漏水情形。



- **兒童使用時，請注意避免兒童錯誤的操作或危險動作。**

# 日常清潔保養

## 陶器臉盆清潔保養

為保持美觀，請做好日常清潔保養。

### ●輕微髒汙的情形時

商品上的汙垢，請以沾濕擰乾後的柔軟布料擦去髒汙。之後，再以沾濕軟布沾取少量的中性清潔劑擦拭後再擦乾。



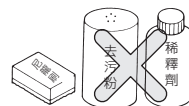
### ●嚴重髒汙的情形時

陶器表面上難以清除的汙垢，請先將在汙垢部位的水分擦乾，再以市售的家庭用清潔劑直接噴灑於汙垢上，使用海綿擦拭乾淨。請勿使用於陶器以外的部分。



### 請求

因為會腐蝕、損傷表面，請勿使用以下物品。  
請勿使用稀釋劑·揮發油等溶劑或去汙粉及尼龍刷、廁所·浴室·磁磚用清潔劑·含氯清潔劑。



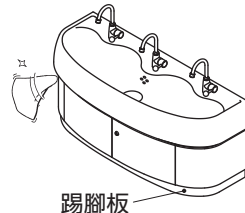
## 浴櫃的清潔保養

### ●輕微髒汙的情形時

請以沾水或溫水後擰乾的柔軟布料，擦去髒汙。

### ●嚴重髒汙的情形時

請以柔軟布料沾取適量稀釋過的中性清潔劑擦拭後，以水清洗再擦乾。  
請使用橡皮擦(不含粒子)清除踢腳板上的汙垢。



### 請求

請勿使用會損傷浴櫃表面，或會導致浴櫃表面變質·變色的物品。

- 酸性清潔劑、含氯漂白劑、鹼性清潔劑
- 稀釋劑、揮發劑等溶劑
- 去汙劑、研磨粉等含有粗顆粒的清潔劑
- 尼龍刷、棕刷、塑膠刷等

## 龍頭・排水金具的清潔保養

### ●輕微髒汙的情形時

請以沾水或溫水後擰乾的柔軟布料，擦去髒汙。

### ●嚴重髒汙的情形時

請以柔軟布料沾取適量稀釋過的餐具用中性清潔劑擦拭後，以水清洗再擦乾。



### 請求

請勿使用會損傷龍頭表面的物品。

- 酸性清潔劑、含氯漂白劑、鹼性清潔劑
- 稀釋劑、揮發劑等溶劑
- 去汙劑、研磨粉等含有粗顆粒的清潔劑
- 尼龍刷、棕刷、塑膠刷等



## 排水管的清潔保養

可能因日常使用出現排水管內面附著汙垢，洗淨不良的情形，請定期使用市售排水管清潔劑進行清潔保養。

※有關清潔劑的使用方法，請參照清潔劑的使用說明書。



## 門的調整

### ⚠ 注意

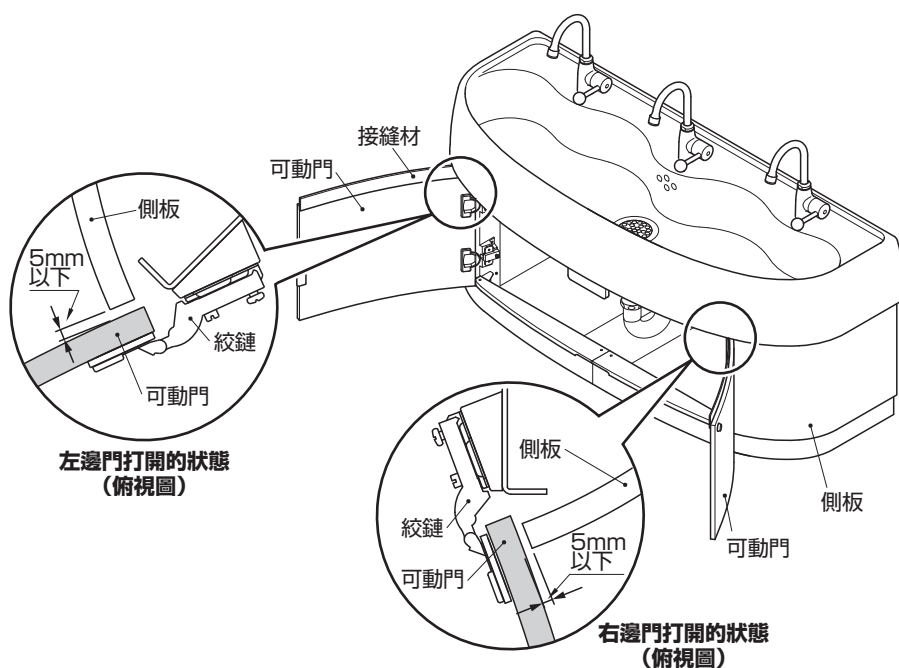
在門打開的狀態下，門與側板的縫隙若超過5mm時，請務必調整在5mm以下。

手指可能被門縫夾傷。

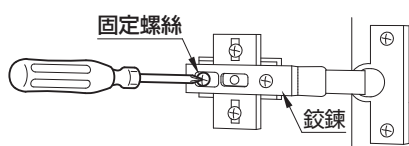


務必執行

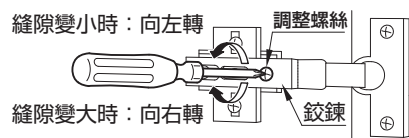
① 若想加大浴櫃門的縫隙時，請依以下要領進行調整。



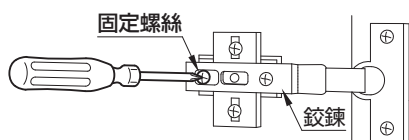
### 門的左右調整



1) 請鬆開絞鍊的固定螺絲。

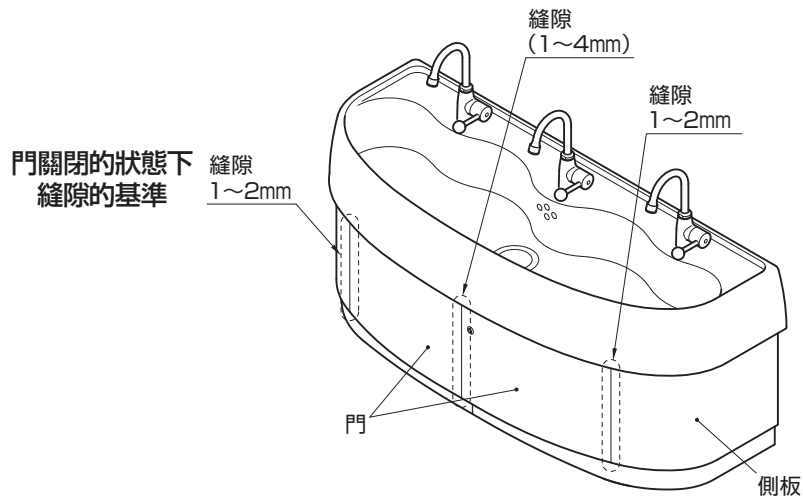


2) 轉動絞鍊的調整螺絲，調整縫隙。



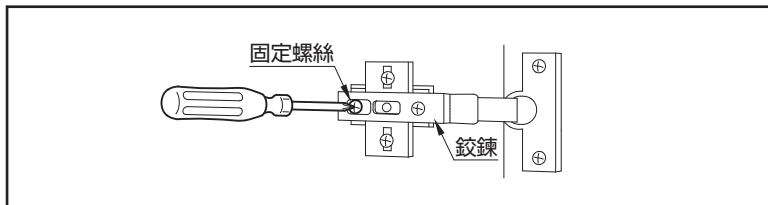
3) 請鎖緊絞鍊的固定螺絲。

②關上浴櫃的門，確認門的縫隙是否均等？或是否有段差？

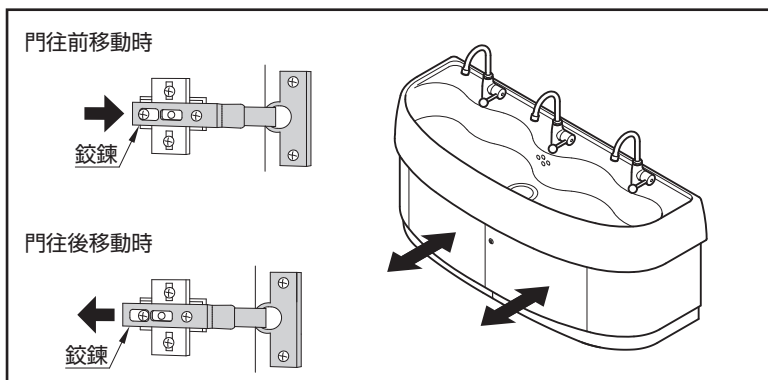


③門與側板出現段差時，請依以下要領進行調整。

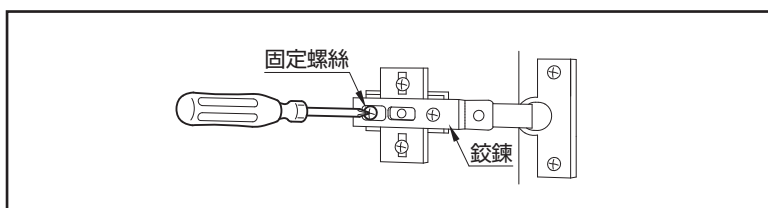
### 門的前後調整



1) 請鬆開鉸鍊的固定螺絲。



2) 前後移動鉸鍊，調整門的位置。



3) 請鎖緊鉸鍊的固定螺絲。

④門打開的狀態下，請確認門與側板的縫隙在5mm以下。

# 定期檢查

●為讓您安全・舒適地使用，請進行以下的定期檢查。

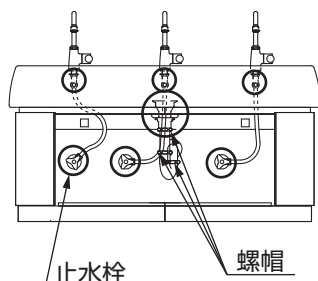
## 龍頭的搖晃不穩(1年2次)



確認水栓有無鬆脫等異常。

龍頭若有鬆脫的情形下持續使用，可能導致故障，請洽詢原購買的販售店、安裝公司或台灣TOTO免付費服務專線。  
TEL：0800-890-250

## 配管周圍的漏水(1年2次)

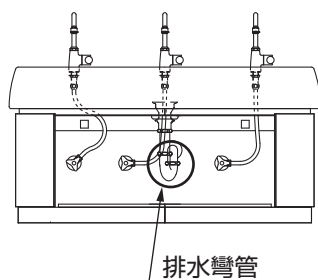


○ 部分為檢查處。

確認配管(浴櫃)周圍有無漏水。

若漏水情形下繼續使用，可能導致弄濕家具設備等財物損失。  
請參照P.4，打開門做檢查。

## 排水管阻塞異物(每個月1次)



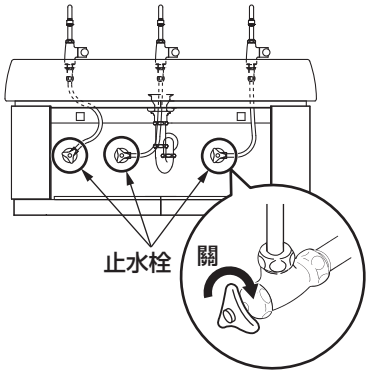
排請確認排水管沒有阻塞。

排水彎管若阻塞異物會造成排水不良，請定時使用市售排水管清潔劑等進行清潔保養。

# 疑似故障時

## 緊急時的止水方法

配管周邊漏水或無法止水等緊急的時候，請依以下要領關閉止水栓或水源總開關。

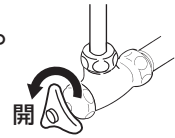


### 止水栓關閉方法

請依箭頭方向轉動關閉止水栓(3處)的把手關閉。  
若仍然無法止水時，請關閉總開關。

### 止水栓打開方法

請依箭頭方向轉動打開止水栓(3處)的把手。



●委託維修前，請先確認以下事項，若故障情形仍然無法改善時，請洽詢原購買的販售店、安裝公司、或台灣TOTO免費服務專線0800-890-250。詳細內容請確認售後服務(P.13)。

委託維修前(各部位名稱，請參照P.3)			
現象	狀況	處置方法	參照頁數
不出水	止水栓或總開關是否全開?	請打開止水栓或總開關。	P.11
	是否停水?	請確認是否停水。	—
漏水	是否由給水管處漏水?	請務必關閉止水栓，並使用工具重新確實鎖緊漏水處。	P.11
	是否由排水管·彎管處漏水?	螺帽可能鬆脫。 請使用工具確實鎖緊螺帽。	P.10
排水不良	排水管內是否異物阻塞? 或附著污垢?	請使用市售排水管清潔劑清除污垢。 若仍然無法改善時，請洽詢原購買的販售店、安裝公司、或台灣TOTO免費服務專線0800-890-250。	—
	排水金具是否異物阻塞?	請將異物清除乾淨。	—

## 規 格

項 目		兒童洗臉盆
清掃性	陶器臉盆	有喜貼心
製品質量	陶器臉盆	39kg
	浴櫃	21.5kg
製品尺寸	陶器臉盆	1200(寬) X 455(深) X 160(高)
	浴櫃	1150(寬) X 430(深) X 440(高)

符合JIS Z2801基準，並依據(社)日本建材、住宅設備產業協會的標準，抗菌相關事項  
(※抗菌力在細菌不直接接觸抗菌加工產品表面時，無法發揮功效。)

抗菌	抗菌效果	可抑制產品表面上細菌的繁殖。在JNLA認定試驗所實施該JIS Z2801抗菌性試驗方法的試驗，其結果符合JIS Z2801規定的抗菌效果。該試驗效果並不說明還具有防止感染、防污、防霉、防臭、防滑等輔助性效果。
	抗菌加工部位	陶器臉盆
	抗菌劑的種類	無機系
	抗菌性能持續性	符合(社)日本建材、住宅設備產業協會的標準
	安全性	符合(社)日本建材、住宅設備產業協會的標準
	使用注意事項	為了能更有效的發揮抗菌功能，應常保產品表面清潔。

※洗貼心品為對象品。

# 售後服務

【委託修理前，請先確認「疑似故障時」(P.11)!】

## 保證書 (本說明書的P.14為保證書)

- 本商品依據保證書內容做出保證。請確認是否填入安裝交付日、安裝公司名及蓋章。另外，請詳細閱讀保證書內容後，妥善保存。
- 有效保證期間請參考保證書內容。

## 關於保證

### ●保證期間

依據保證書的規定進行維修。因為保證期間內也可能會有產生費用的項目，請詳細確認保證書內容。例如：「未遵照使用說明書、施工說明書、產品上的注意標籤等產生的不良問題」等情形時，需收取費用。

### ●保證期間過後

經維修後可繼續使用的商品，將根據顧客要求進行維修並收取費用。

(包含如：墊片·止水皮等消耗性零件)

→請確認「委託修理時」「維修費用的構成明細」。

## 關於零件的更換

- 免費維修所更換的零件·商品為台灣TOTO所有。

## 補修用零件的最低保留期限

- 此商品補修用零件(為維持產品功能所需要的零件，使用中可能更換的零件。)最低保留期限為製造中止後10年。

## 委託維修時

### 【委託修理單位】

原購買的販售店、安裝公司或台灣TOTO免付費服務專線。TEL：0800-890-250

### 【需要聯繫的內容】

①住址、姓名、電話號碼    ②商品名：『兒童洗臉盆』    ③型號：『SK300』  
④安裝日    ⑤故障內容、異常情形(何處漏水等)    ⑥希望到府維修日期

### 【不明白之處及維修相關洽詢】

原購買的販售店、安裝公司或台灣TOTO免付費服務專線。TEL：0800-890-250

### 有關客人的個人情報

有關客人的個人資料，依據相關法律及社內的各規定，會小心、謹慎地使用。

## 維修費用的構成明細 <委託TOTO維修時>

修理費用由 **技術費** + **零件費** + **交通費** 所構成。

**技術費** 診斷·維修故障部位及零件更換·調整·修理完畢時的檢查等作業的費用。

**零件費** 維修時所使用的零件費用。

**交通費** 維修人員至維修場所的交通費用。

# TOTO

## 保證書

本保證書證明本產品為台灣的TOTO正式授權代理商-台灣東陶之正式販售商品。  
依以下記載之〈免費維修規定〉提供維修

從購買日期起算之保證期間內,若發生故障,請出示本保證書予購買的安裝公司、販售店或台灣東陶要求維修。

顧 客	姓名	先生
		女士
	地址	
購買日期	年	月 日
販售店名		
TEL	印	

產品名稱	兒童洗臉盆
產品型號	SKL300HEAPN-SP
保證期間	自購買日起一年內

### ★ 致顧客

當您領取本保證書時,請確認販售店是否填寫購買日期並蓋店章。  
本保證書不會再發出,請妥善保存(未蓋店章時,視同無效)。

### 〈免費維修規定〉

※為保障您的權益,請務必確認本保證書是否蓋有販售店之店章並記載購買日期。若未蓋店章及記載購買日期,恕難提供免費維修服務。

1. 依照使用說明書手冊等所記載之使用方式、注意事項正常使用而發生故障時,於保證期間內免費維修。
2. 於保證期間內,請求安裝公司、販售店、台灣東陶或相關單位提供免費維修服務時,請出示本保證書。
3. 因搬遷等原因需要對本商品進行拆卸、移機時,為避免拆卸、移機不當造成故障或損壞,請事先與購買的安裝公司或販售店商談,搬遷時也請務必攜帶使用說明書。
4. 保證期間內若有下列情形,仍須收取維修費用:
  - (1) 未依照使用說明書手冊等所記載之使用方式、注意事項而不當使用,或因不當修理、改造而造成之故障或損壞。
  - (2) 因不當拆卸、移機等所引起之故障或損壞。
  - (3) 火災、地震、水災、落雷、凍災、其他天災、公害、鼠類等動物和昆蟲破壞、機器內殘留鼠類、昆蟲屍體、排水管及排糞管內沼氣(硫化氫等腐蝕性氣體)、鹽害或異常電壓造成之故障或損壞。
  - (4) 因使用非指定電源(電壓、頻率)及異常水質引起之故障或損壞(跳電、濾網阻塞、橡膠磨耗劣化等)。
  - (5) 因砂石及垃圾等引起之損壞及耗損零件(乾電池等)之耗損。
  - (6) 清潔保養上之不慎所引起的污垢、鐵鏽、外觀變色、排水不良等狀況(禁用含酸、鹼之清潔劑)。
  - (7) 未出示此保證書時。
5. 本保證書僅限台灣有效。
6. 本保證書將不再發出,請務必妥善保存。
7. 本保證書在以上所記載的期間、條件下均免費維修,保證期間過後的維修若有不明白之處,請向購買的安裝公司或販賣店詢問。
8. 免費維修所更換之零件、商品,歸台灣東陶所有,將予以回收。

台灣東陶免付費服務專線

0800-890-250

台灣東陶股份有限公司

台北市松仁路101號3樓

