

TOTO

嬰兒椅(角落型)

YKA16SVW


為使商品機能充份發揮，請遵照本施工說明書內容正確安裝。安裝後，請向顧客詳細說明使用方法。
 產品包裝內含提供客戶的使用說明書、日常檢查確認表、標示貼紙。
 施工完畢後，請務必將上述物品交與客戶。並於外附保證書內，填入「安裝公司、販售店名、安裝日期」等。





1



安全注意事項 (為安全起見請務必遵守以下各項說明)

安裝前，請詳細閱讀本「安全注意事項」後，再正確的進行施工。

- 為使您安全且正確地安裝本製品，並防範對您及其他使用者造成危害，抑或財產損失，本說明書列出各種不同標示。
各標示及其含意如下所示。
- 以下列圖示區分，說明因遵守內容的種類。

標示	意義
 警告	若忽視本標示欄的內容而操作錯誤，可能導致人員死亡或重傷。

		為絕對「禁止」的行為。
		為務必執行的「強制」內容。 左圖為「務必執行」

警告	
	<p>請勿設置於屋外或浴室等會淋到水，濕氣較重的場所 請勿讓產品沾到水</p> <p>可能因零件腐蝕，導致產品脫落，造成人員受傷或重大事故。</p>
	<p>產品須同時固定在地面及壁面上</p> <p>若未遵守，可能因安裝面不穩固，導致產品翻倒。</p>

警告

請確認安裝地面及壁面厚度及補強足夠，並依指定安裝方法進行安裝

安裝地面及壁面厚度・補強不足，未依各地面、壁面指定安裝方法進行安裝，可能導致產品脫落、壁面損壞，使用者跌倒、受傷或發生重大事故。

請使用本公司所指定的固定金具

若未遵守，可能因安裝面不穩固，導致產品翻倒。



務必執行

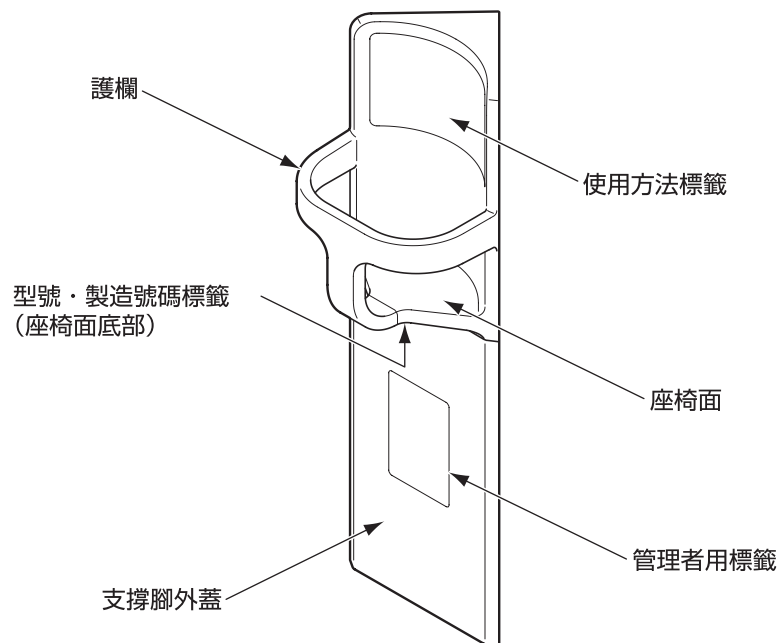
替換商品的場合時，更換後，請勿再次使用舊有的安裝孔，請在確認地面、壁面的強度後，重新開新的預留孔

若未遵守，可能因安裝面不穩固，導致產品翻倒。

安裝完畢後，請確認產品不可鬆動

若產品鬆動，可能導致產品脫落、壁面損壞，使用者跌倒、受傷或發生重大事故。

2 各部位名稱



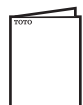
3 附屬零件的確認

	地面、壁面材質	安裝零件	形狀	型號及必要數量	實際使用數量
地面固定用	混凝土 ☆	膨脹螺絲 (2個入)	85 墊圈 M6	YPH62017W2×1	2
壁面固定用	混凝土	塑膠子 (20個入)	$\phi 6 \times 30$	T110D28×1	4
壁面固定用	輕鋼架 (補強鋼板用)	外六角自攻螺絲 (4個入)	$\phi 5 \times 45$	T110D45×1	4

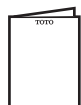
3 附屬零件的確認



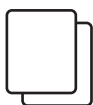
施工說明書



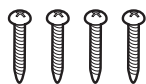
使用說明書



日常檢查
確認表



標示貼紙



壁面固定用自攻螺絲
($\phi 5 \times 40$)



壁面固定用墊圈



掛座



修正傾斜用墊片
($t=1.5\text{mm}$)

4 安裝金具(另購品)

(選購品)

☆將產品由地面墊高用的墊片。

若為混凝土地面且使用濕式清掃時，可降低腐蝕情形發生。

墊高加固用墊片

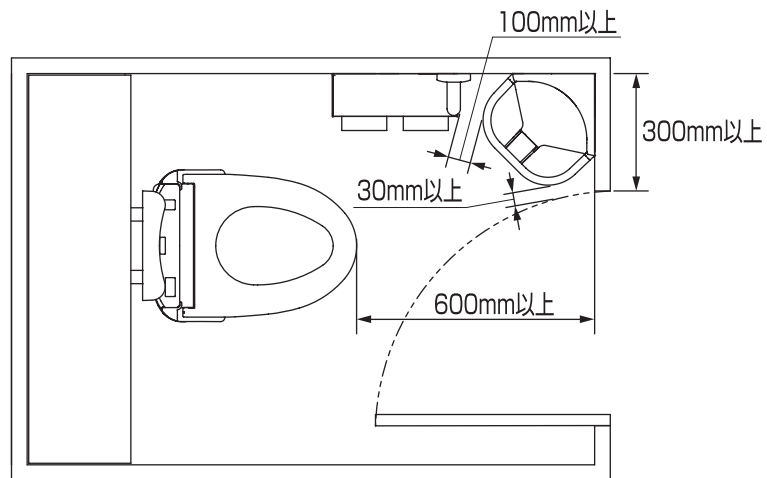
型號：YPH13057
(2個入)

($t=10\text{mm}$)

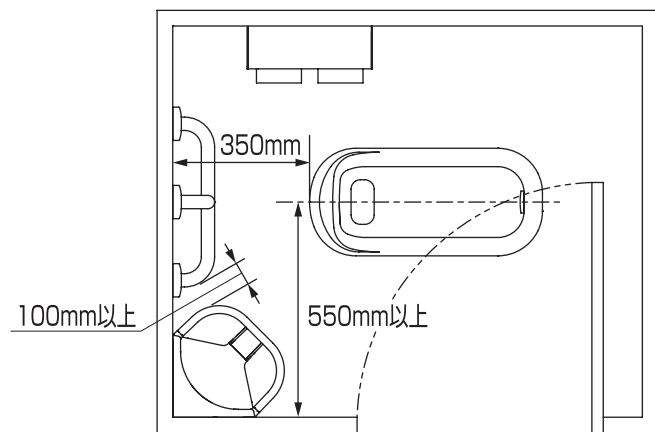
5 安裝位置

請參考圖面安裝位置，安裝產品。

坐式馬桶例



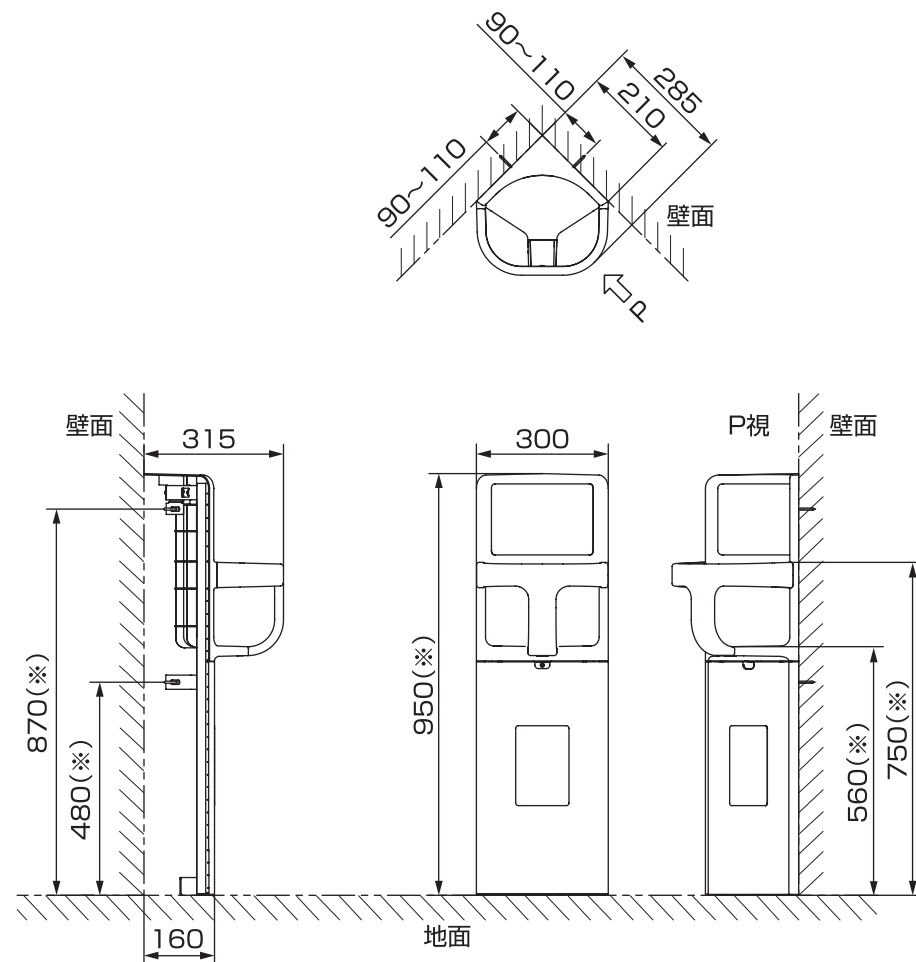
蹲式馬桶例



為避免妨礙門的開關，請保持30mm以上的距離。
馬桶前端至正面的安裝壁面，請保持600mm以上的距離。
蹲式馬桶，馬桶中心線至安裝壁面，請保持550mm以上的距離。
扶手與衛生紙架之間，請保持100mm以上的使用距離。

6 商品尺寸

(單位：mm)



(※) 使用另售品墊高加固用墊片 (型號：YPH13057)，安裝高度會較一般安裝高出10mm。

7

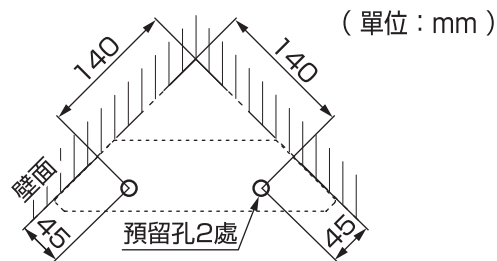
安裝前的準備

■如圖所示將安裝位置描繪至地面及壁面，請開預留孔。

地面

1. 地面：混凝土地面

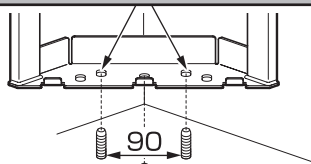
於地面2處開膨脹螺絲用的預留孔 $\phi 6$ 。



注意

內側3處的孔為舊品更換新品時，舊品原有的膨脹螺絲孔，以下情形時，請勿再次使用。

- 非指定材料(不鏽鋼製)
- 出現明顯的裂痕時
- 螺帽鎖緊時出現搖晃鬆動的情形，螺栓位移
- 混凝土劣化強度不足時



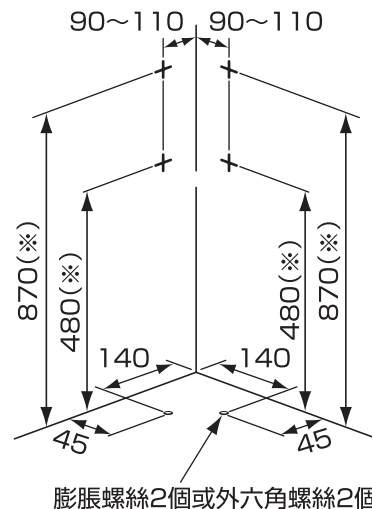
未插入孔內不需要的螺栓請裁斷

(單位：mm)

壁面

1. 壁面：混凝土壁面

請如圖所示，於壁面開4個塑膠子用預留孔($\phi 6 \times 40$ 以上)。

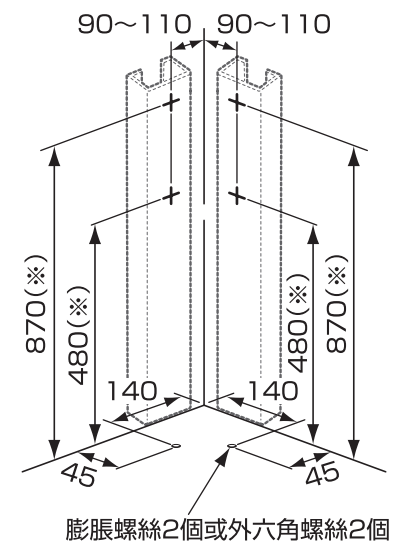


2. 壁面：輕鋼架壁面

使用外六角自攻螺絲固定

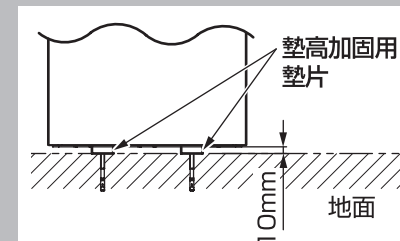
- 使用補強鋼板 (t1.6~4.5) 進行補強。

補強方法說明



注意

※使用另售品墊高加固用墊片(型號：YPH13057)時，請於墊高10mm處開預留孔。詳細內容請參照墊片包裝內說明書。



8-1

安裝方法

警告



務必執行

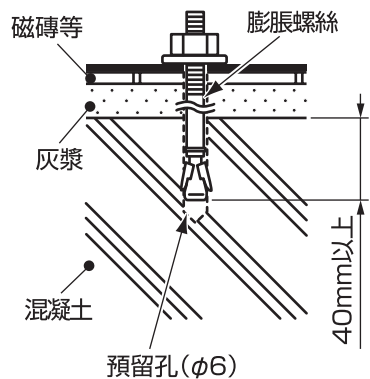
產品須同時固定在地面及壁面上

確認安裝地面、壁面的厚度及補強是否足夠，依指定的安裝方法安裝

(單位：mm)

地面固定

1. 混凝土地面

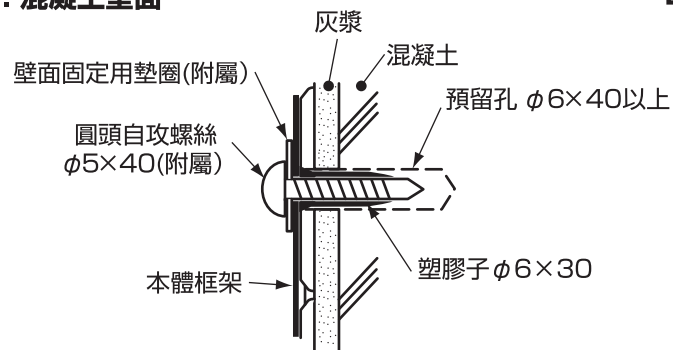


※確實鑽入混凝土層
40mm以上

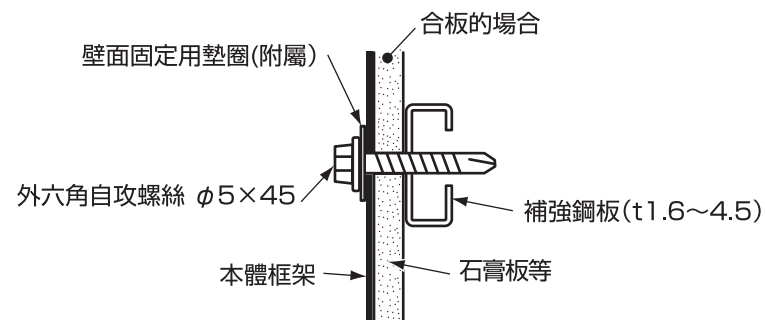
(長度不足時，請使用市售不銹鋼製膨脹螺絲M6。)

壁面固定

1. 混凝土壁面

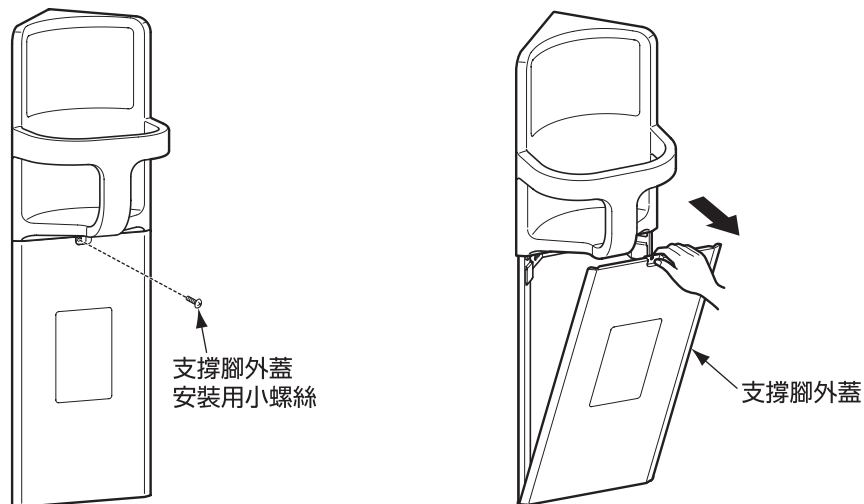


2. 輕鋼架壁面



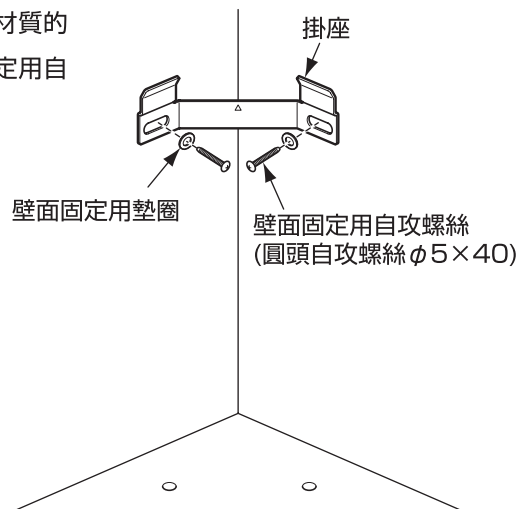
1 支撐腳外蓋的拆卸方法

取下支撐腳外蓋的安裝用小螺絲(1個)，手置於外蓋上部，往前拉開拆下。



2 將掛座安裝於壁面

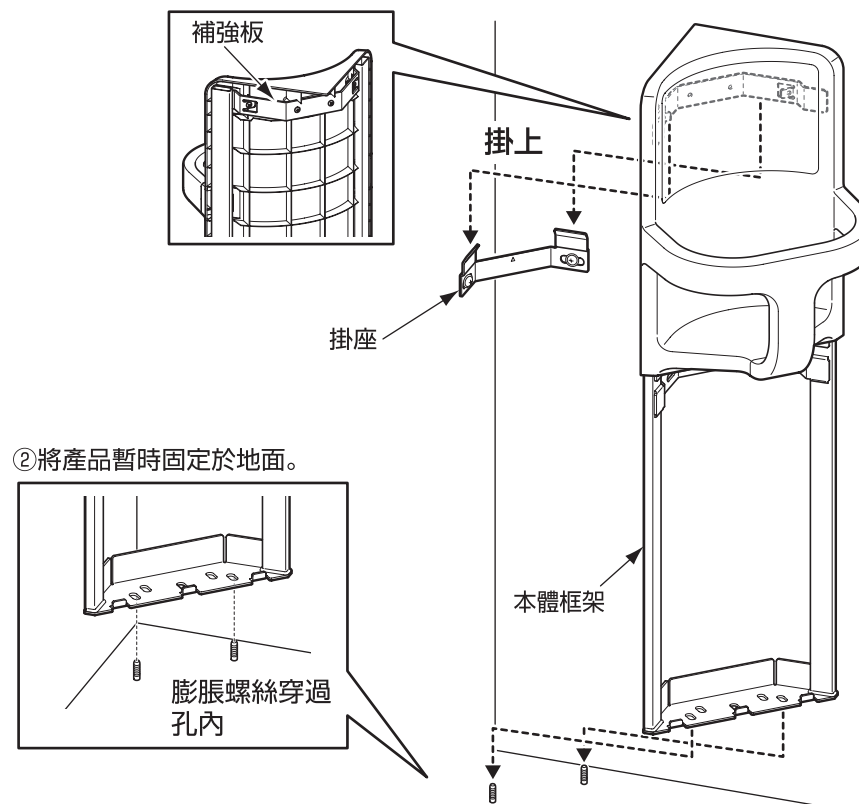
依據壁面材質的種類，參照壁面材質的安裝方法 **8-1** 後，使用壁面固定用自攻螺絲(2個)安裝於壁面。



3-1 本體框架、支撐腳框架固定於地面·壁面

※圖示以混凝土地面(膨脹螺絲)為例。

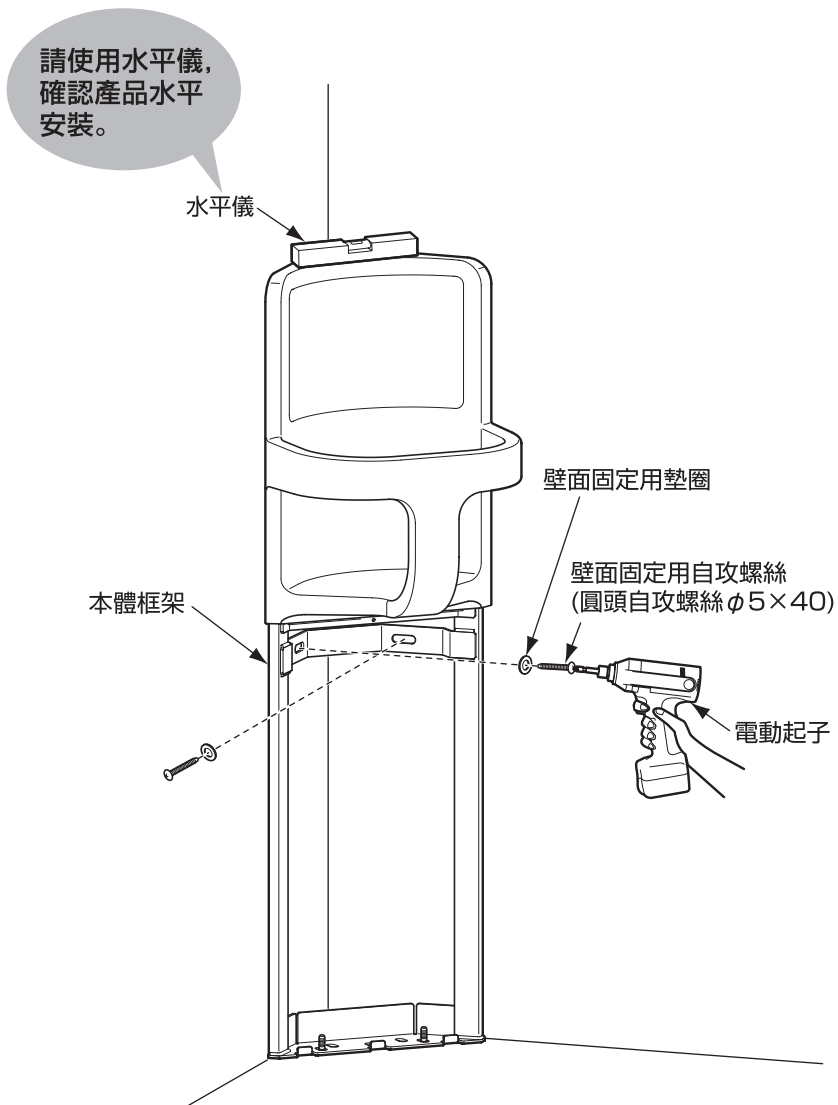
①將本體的補強板掛於掛座上，將產品由上滑入掛上。



②將產品暫時固定於地面。

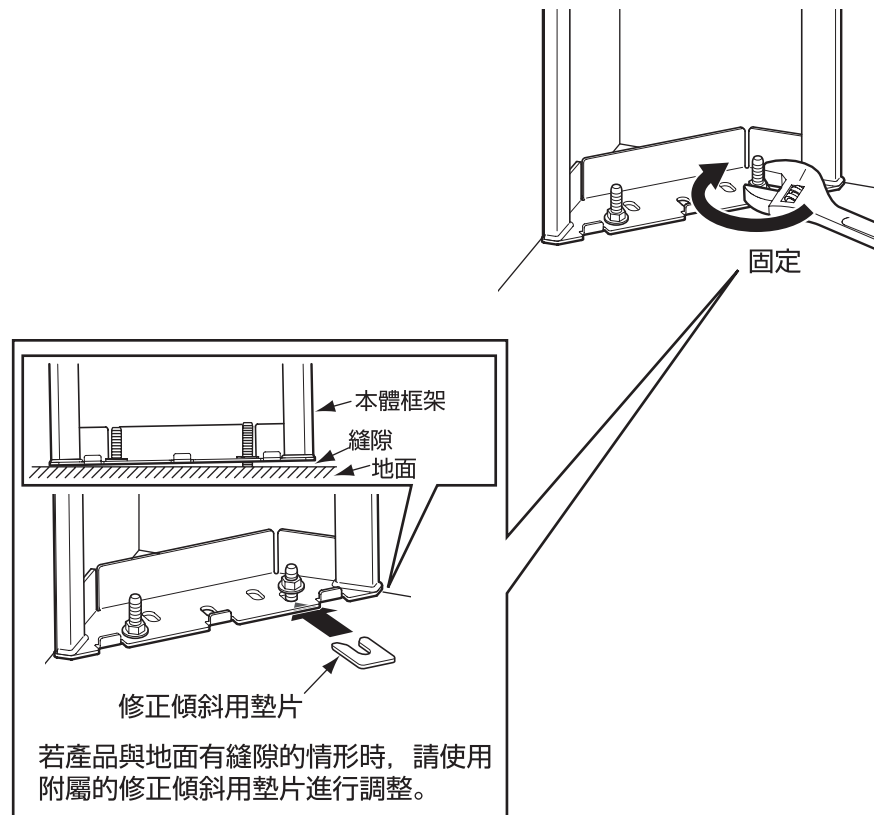
3-2 本體框架、支撐腳框架固定於地面·壁面(續)

依據地面、壁面種類不同，使用各別的方法將本體框架固定於壁面。



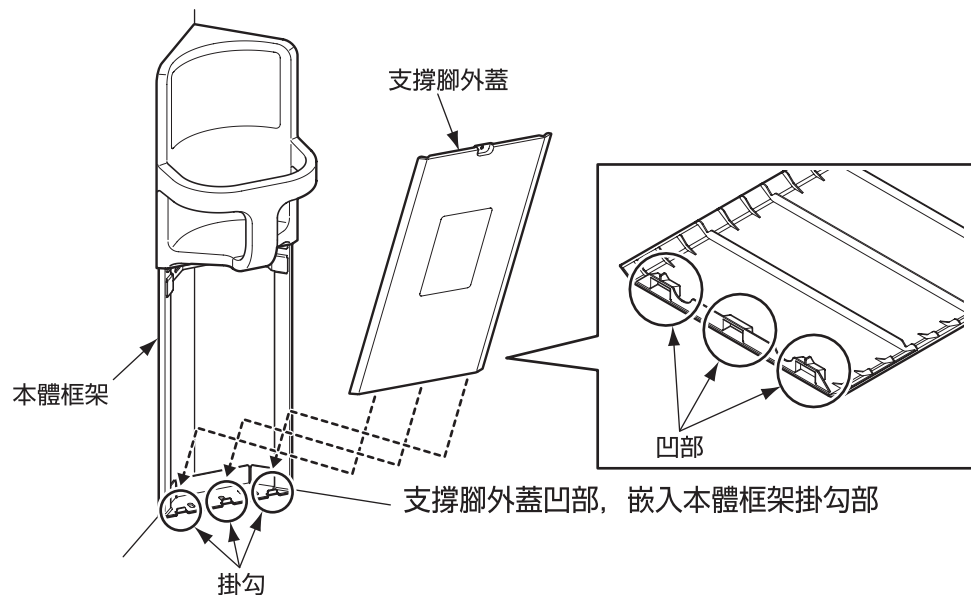
3-3 本體框架、支撐腳框架固定於地面·壁面(續)

將本體框架固定於地面。
為了能使與壁面保持水平，產品與地面可能有縫隙的情形。
此時，請使用附屬的修正傾斜用墊片進行調整。

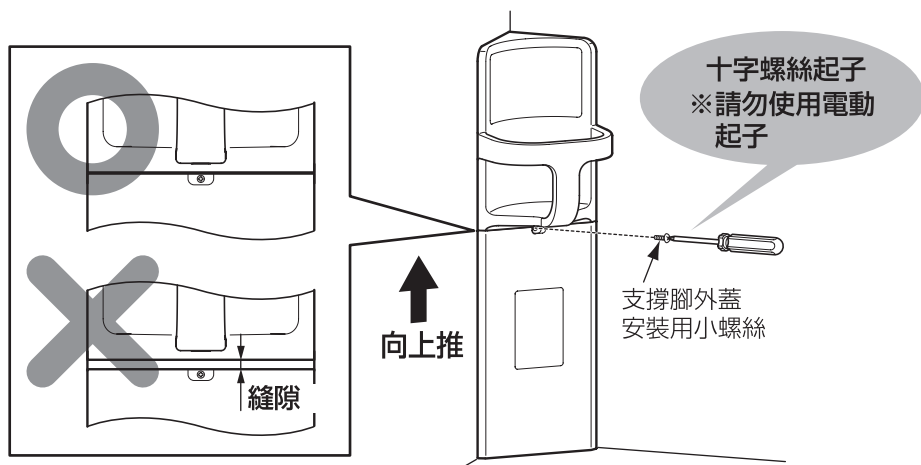


4 支撐腳外蓋的安裝

①將支撐腳外蓋下側凹部，嵌入本體框架掛勾部，上側對準本體框架。

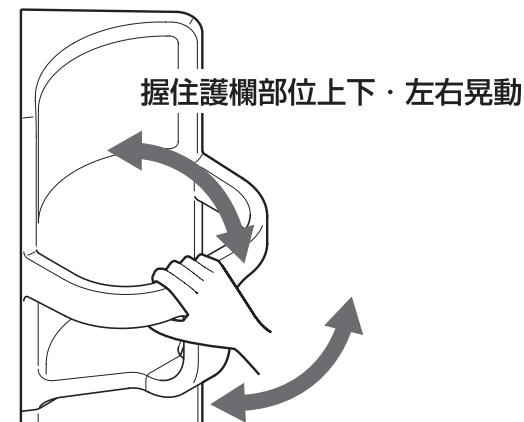


②為避免產生縫隙，將支撐腳外蓋向上推，使用 8-2 取下的支撐腳外蓋安裝用小螺絲 (1個) 固定。



施工後的確認

握住護欄部位上下·左右晃動，確認安裝後的產品不會有搖晃鬆脫的情形。



警告



務必執行

安裝完畢後，請確認產品不會有搖晃鬆脫的情形

※施工完畢後，請務必將產品包裝內含的使用說明書、日常檢查確認表、標示貼紙交與客戶。