

TOTO

尿布更換台

YKA25SVW


為使商品機能充份發揮，請遵照本施工說明書內容正確安裝。安裝後，請向顧客詳細說明使用方法。
 產品包裝內含提供客戶的使用說明書、日常檢查確認表、標示貼紙。
 施工完畢後，請務必將上述物品交與客戶。並於外附保證書內，填入「安裝公司、販售店名、安裝日期」等。





1



安全注意事項 (為安全起見請務必遵守以下各項說明)

安裝前，請詳細閱讀本「安全注意事項」後，再正確的進行施工。

- 為使您安全且正確地安裝本製品，並防範對您及其他使用者造成危害，抑或財產損失，本說明書列出各種不同標示。
各標示及其含意如下所示。
- 以下列圖示區分，說明因遵守內容的種類。

標示	意義
 警告	若忽視本標示欄的內容而操作錯誤，可能導致人員死亡或重傷。

		為絕對「禁止」的行為。
		為務必執行的「強制」內容。 左圖為「務必執行」

警告	
	<p>請勿設置於屋外或浴室等會淋到水，濕氣較重的場所 請勿讓產品沾到水</p> <p>可能因零件腐蝕，導致產品脫落，造成人員受傷或重大事故。</p>
	<p>產品須同時固定在地面及壁面上</p> <p>若未遵守，可能因安裝面不穩固，導致產品翻倒。</p>

警告

請確認安裝地面及壁面厚度及補強足夠，並依指定安裝方法進行安裝
 安裝地面及壁面厚度補強不足，未依各地面、壁面指定安裝方法進行安裝，可能導致產品脫落、壁面損壞，使用者跌倒、受傷或發生重大事故。

請使用本公司所指定的固定金具
 若未遵守，可能因安裝面不穩固，導致產品翻倒。



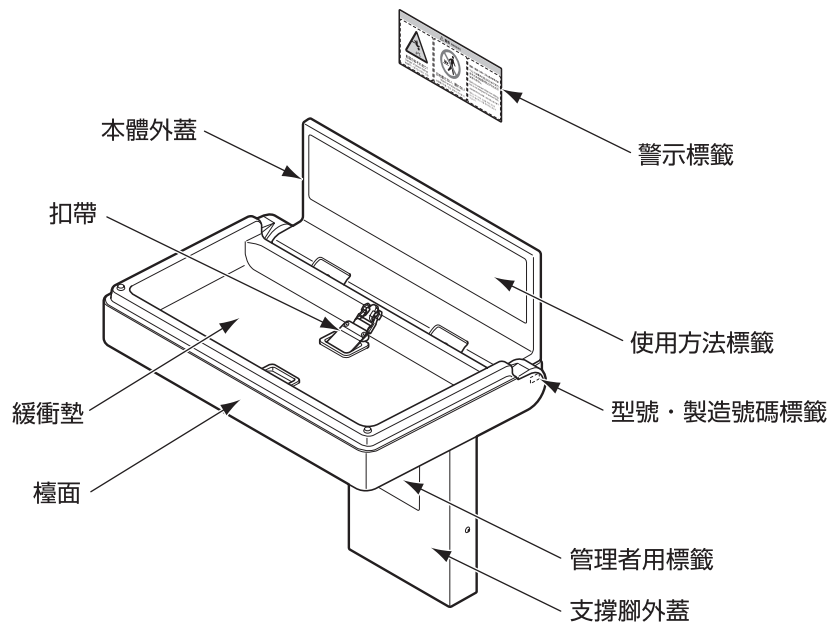
務必執行

替換商品的場合時，更換後，請勿再次使用舊有的安裝孔，請在確認地面、壁面的強度後，重新開新的預留孔
 若未遵守，可能因安裝面不穩固，導致產品翻倒。

安裝完畢後，請確認產品不可鬆動
 若產品鬆動，可能導致產品脫落、壁面損壞，使用者跌倒、受傷或發生重大事故。

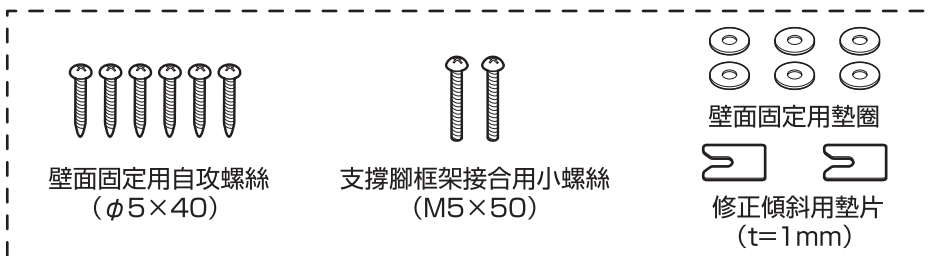
2

各部位名稱



3

附屬零件的確認



3

附屬零件的確認

	地面、壁面材質	安裝零件	形狀	型號及必要數量	實際使用數量
地面固定用	混凝土 ☆	膨脹螺絲 (2個入)	83 M10	YPH62018W2R ×1	2
壁面固定用	混凝土	塑膠子 (20個入)	φ6×30	T110D28×1	6
壁面固定用	輕鋼架 (補強鋼板用)	外六角自攻螺絲 (4個入)	φ5×45	T110D45×2	6


4

安裝金具(另購品)

(選購品)

☆將產品由地面墊高用的墊片。

若為混凝土地面且使用濕式清掃時，可降低腐蝕情形發生。

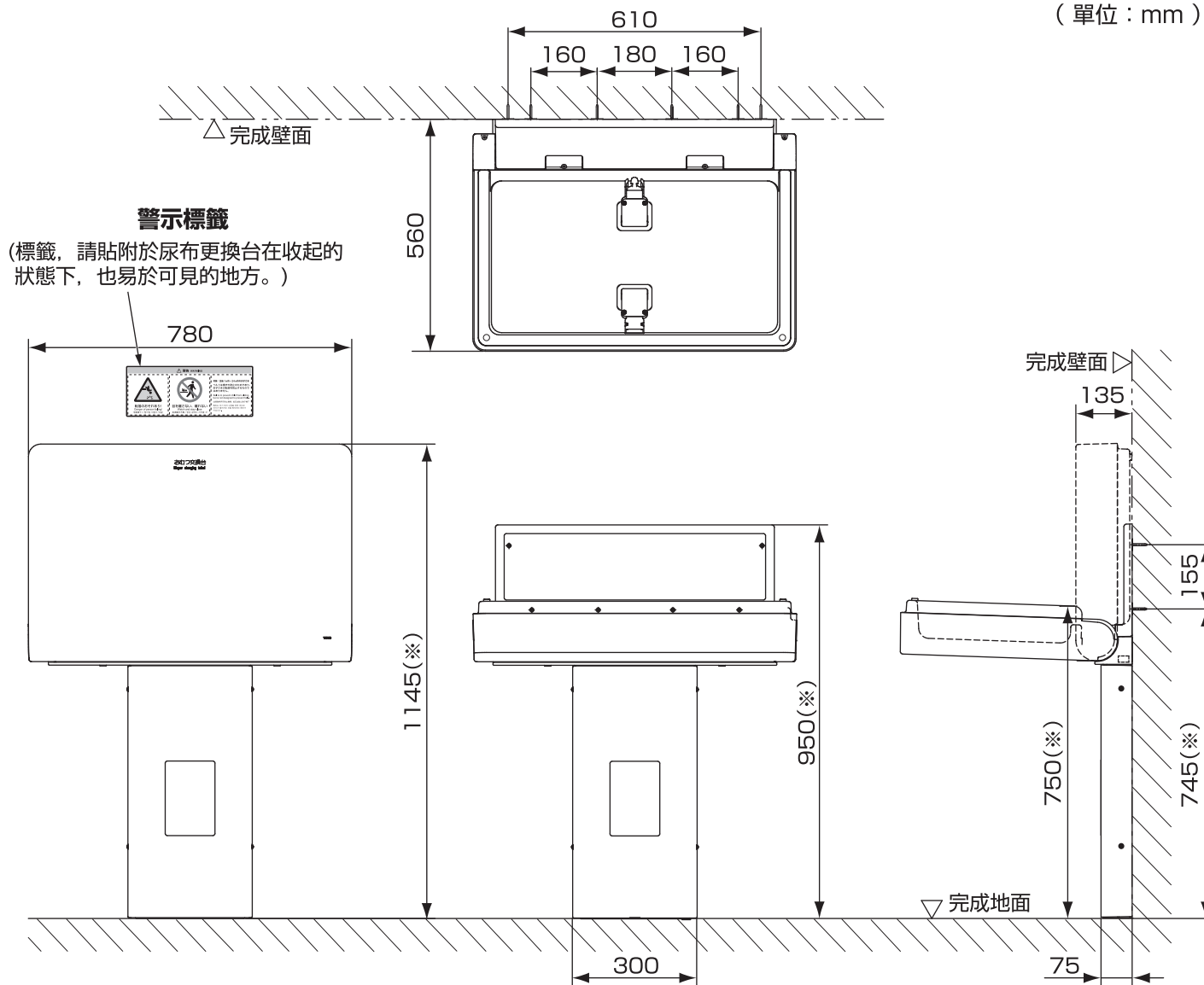
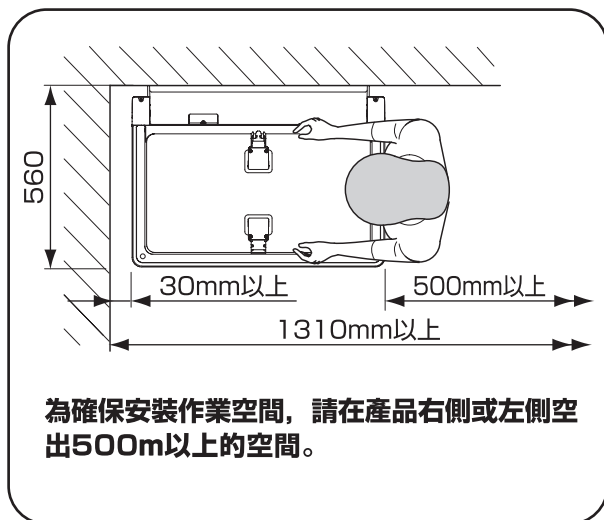
墊高加固用墊片	型號：YPH13057 (2個入)	 (t=10mm)
---------	----------------------	--

5

產品安裝位置及尺寸

■請參考圖面安裝位置，安裝產品。

(單位：mm)



(※) 使用另售品墊高加固用墊片 (型號：YPH13057)，安裝高度須較一般情形高出10mm。

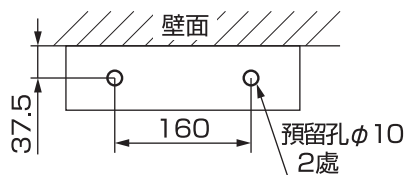
6

安裝前的準備

■如圖所示將安裝位置描繪至地面及壁面，請開預留孔。

地面

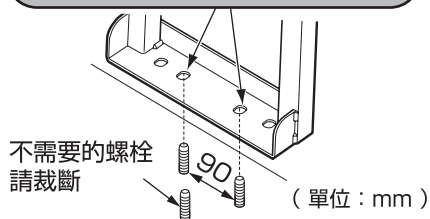
1. 地面：混凝土地面



注意

內側2處的孔為舊品更換新品時，舊品原有的膨脹螺絲孔，以下情形時，請勿再次使用。

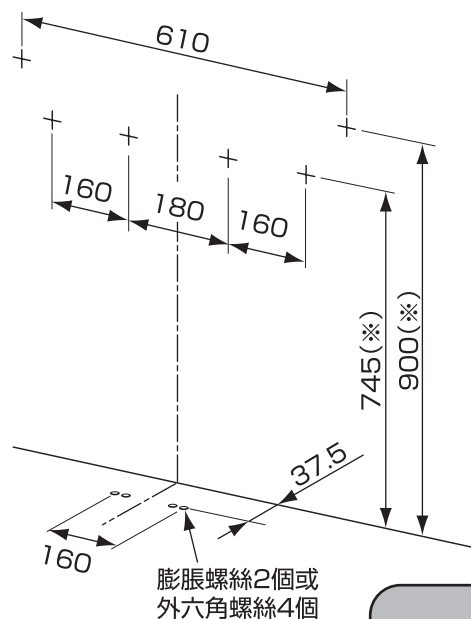
- 非指定材料(不鏽鋼製)
- 出現明顯的裂痕時
- 螺帽鎖緊時出現搖晃鬆動的情形，螺栓位移
- 混凝土劣化強度不足時



壁面

1. 壁面：混凝土壁面

請如圖所示，於壁面開6個塑膠子用預留孔(φ6×40以上)。

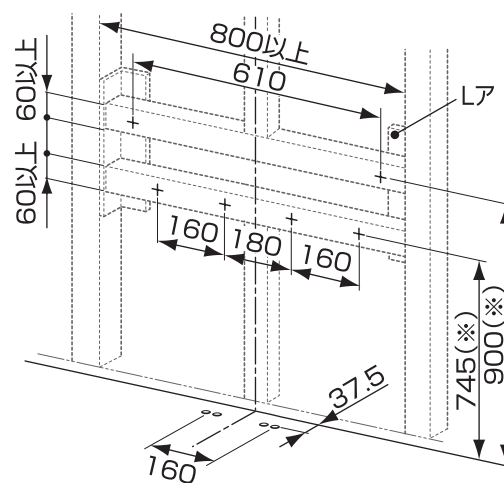


2. 壁面：輕鋼架壁面

使用外六角自攻螺絲固定

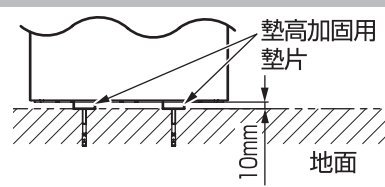
- 使用補強鋼板 (t1.6~4.5) 進行補強。

補強方法說明



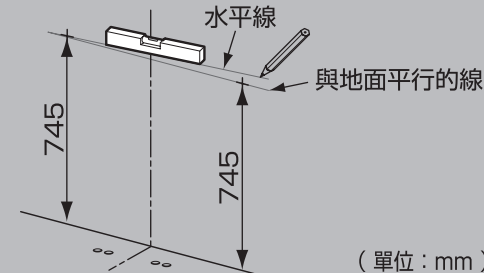
注意

①將產品墊高加固時



※使用另售品墊高加固用墊片(型號：YPH13057)時，請於墊高10mm處開預留孔。詳細內容請參照墊片包裝內說明書。

②左右方向若有斜度時，請保持水平



- 請以較高的位置為基準，並保持水平。
- 另外，可使用修正傾斜用墊片進行調整。(P.7)

7-1

安裝方法

警告



務必執行

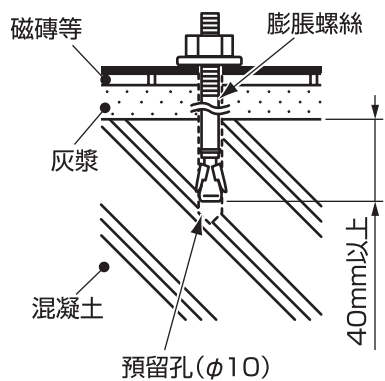
產品須同時固定在地面及壁面上

確認安裝地面、壁面的厚度及補強是否足夠，依指定的安裝方法安裝

(單位：mm)

地面固定

1. 混凝土地面

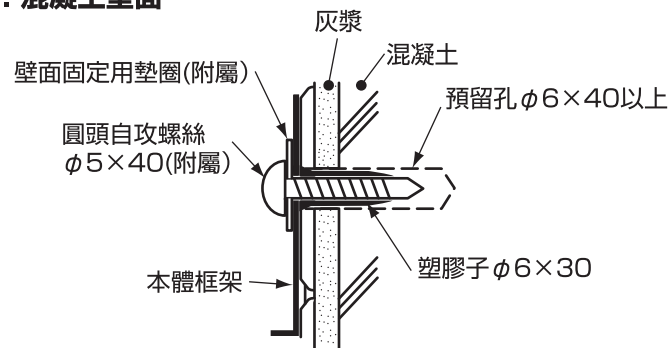


※確實鑽入混凝土層
40mm以上

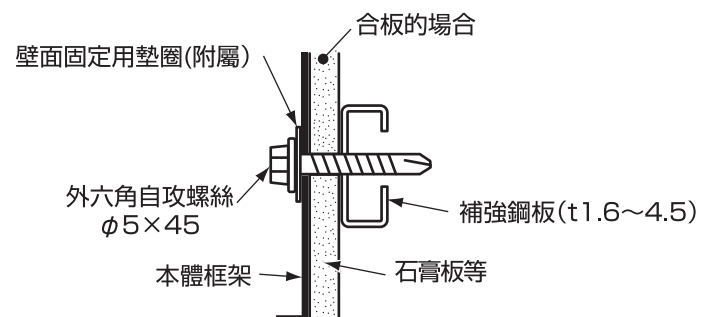
(長度不足時，請使用市售不銹
鋼製膨脹螺絲M6。)

壁面固定

1. 混凝土壁面

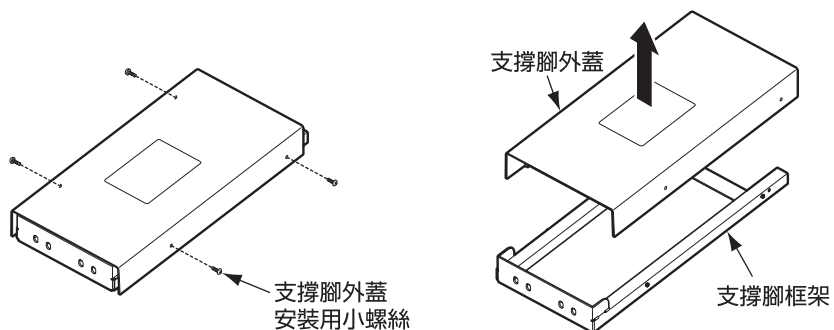


2. 輕鋼架壁面



1 本體框架與支撐腳的接合

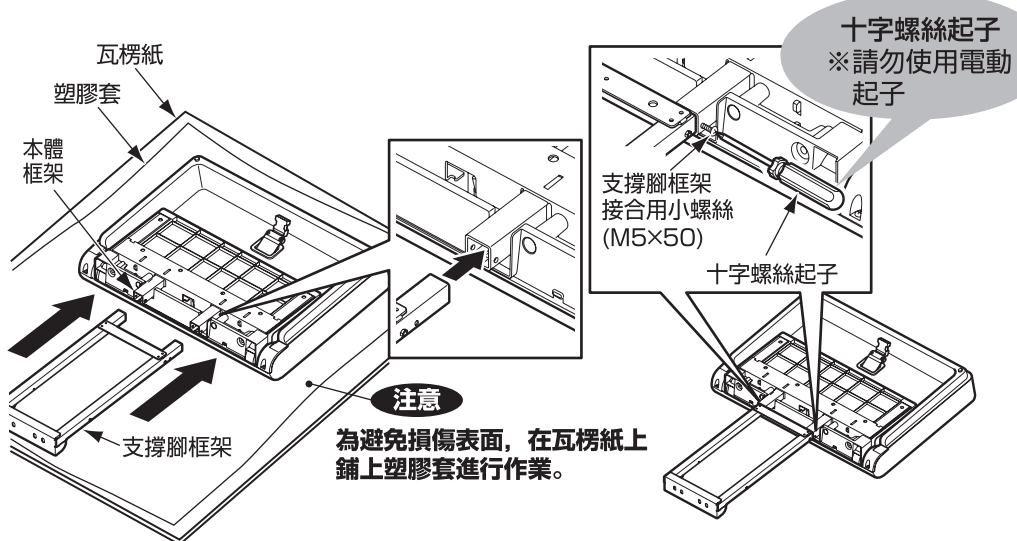
- ①取下支撐腳外蓋的安裝用小螺絲(4個),
將支撐腳外蓋由支撐腳框架上拆下。



- ②請如圖所示, 將本體框架平躺, 將支撐腳框架插入本體框架,
使用附屬的支撐腳框架接合用小螺絲2個(M5×50)固定。
※請勿使用電動起子。

要點

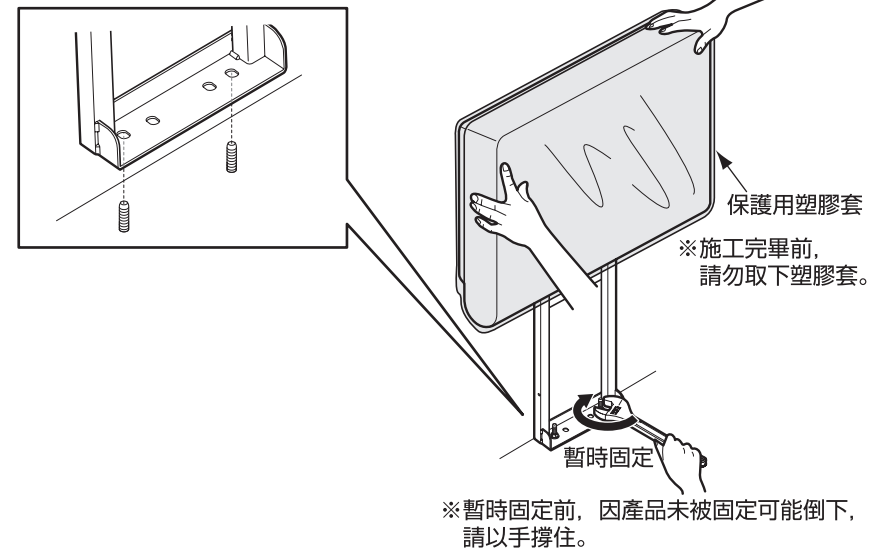
本體框架與支撐腳框架請在最初時進行接合。



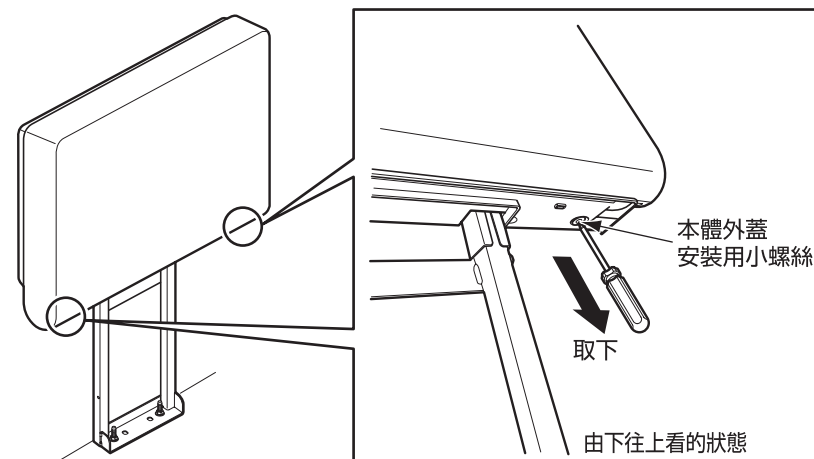
2-1 本體框架、支撐腳框架固定於地面、壁面

※圖示以混凝土地面(膨脹螺絲)為例。

- ①將產品暫時固定於地面。

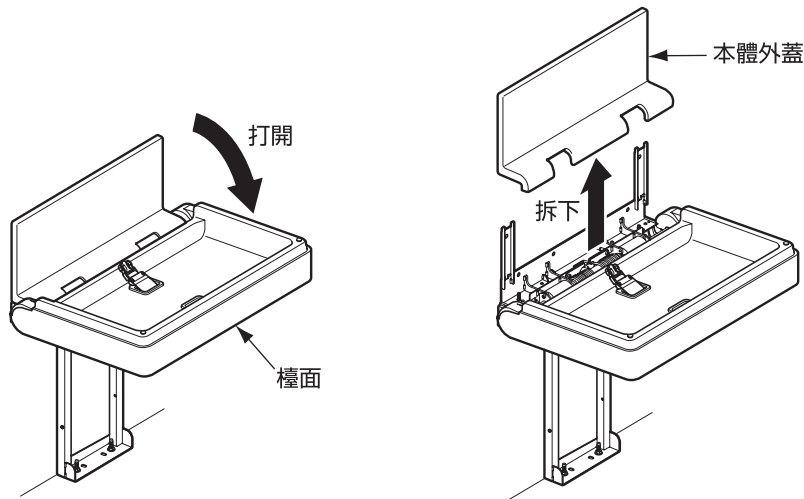


- ②取下本體外蓋安裝用小螺絲(2個)。



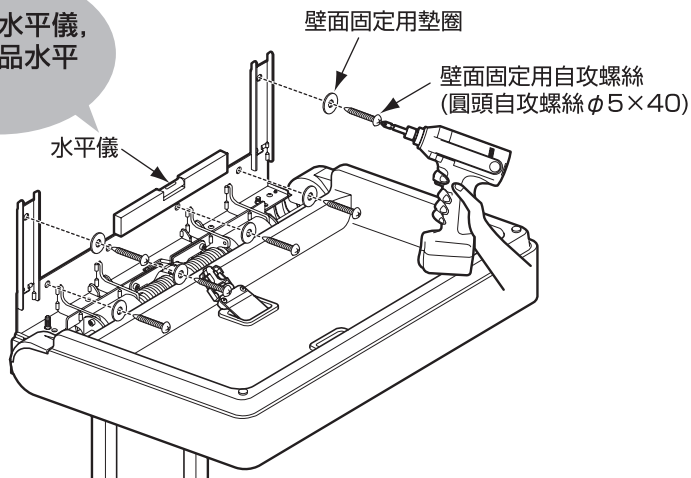
2-2 本體框架、支撐腳框架固定於地面·壁面(續)

③打開檯面，拆下本體外蓋。



④依據壁面種類不同，請參照 **7** 安裝方法後，將本體框架固定於壁面。

請使用水平儀，
確認產品水平
安裝。



2-3 本體框架、支撐腳框架固定於地面·壁面(續)

⑤請將暫時固定的支撐腳框架確實固定於地面。
為了能使與壁面保持水平，若產品與地面有縫隙的情形時，
請使用附屬的修正傾斜用墊片進行調整。

