

TOTO

浴室換氣暖房乾燥機
TYB3131AD型/TYB3151AD型

- 為使製品機能充分發揮，請依照本施工說明書內容正確安裝。
- 安裝後，請向顧客詳細說明使用方法。

1 安全注意事項 (為了安全起見，請務必遵守)

安裝前，請詳細閱讀本「安全注意事項」後正確安裝。

- 為使您安全且正確地安裝本製品，並防範對您及其他使用者造成危害、亦或財產損失，本說明書列出各種不同標誌。各標誌及其含義如下。

標誌	含義	標誌	含義
	禁止		禁止旋轉
	警告		務必接地
	注意		務必執行

標誌	含義	標誌	含義
	警告		務必執行

警告

請勿使用指定電源以外的電源
可能會導致火災、觸電。
如果AC110V產品連接220V電源的話，會損壞電路板。(TYB3131AD型)

請勿使用隔熱材料將機器本體蓋住
可能導致火災。

機體不可使用膠黏劑為固定方式，
因膠黏劑不視為可靠的固定方式

請勿在設置燒水鍋的浴室中使用本產品
可能因排出的煤氣逆流至浴室內，造成一氧化碳中毒。

請勿安裝於接引溫泉水的浴室
否則可能導致產品腐蝕、漏電或產品故障。

請勿碰觸風扇及加熱器，或放入物品
可能導致觸電、受傷或燙傷。

請勿將本體安裝於漏水或潮濕的場所
否則可能造成觸電、火災。

禁止拆卸
請勿自行分解、修理及改造
否則可能會導致火災、觸電或受傷。

務必執行
電源線確定完全連接
接觸不良可能會導致過熱而發生火災。

電源端子台確定完全插好
插入不足可能會導致火災。

電源線φ2.0mm的單芯線(VVF電纜線)必須用理線夾固定
若不用理線夾固定，電線接續部負擔過重，可能導致火災。

請務必安裝端子台外蓋
若未安裝產生灰塵堆積或滲入水分，可能會導致火災。

警告

《施工注意事項》

- 請務必要求有合法證照的電工人員，進行所有與電氣相關的施工。
- 電源線請使用φ2.0mm的單芯線(VVF電纜線)
- 請勿使用雙絞線。
- 連接接線端子時，請使用符合規定的專用工具。
- 電源線請確實接並固定，同時注意是否有連接不良的情況。
- 請勿擅自改造。
- 電源線請勿於束線狀態下進行配線作業。
- 鎖上螺絲時，請勿使用衝擊式電動起子。

《施工前確認事項》

- 進行電源施工時，請將浴室換氣暖房乾燥機用總電源開關關閉。
- 請勿將電源電壓連接錯誤。
- 電源線請勿於束線狀態下進行配線作業。
- 電源線、產品的配線等，請與發熱電器(照明器具及浴室換氣暖房乾燥機)分開設置。
- 在有連結用金屬網、鐵絲網或金屬板條材料的木質結構物上貫穿金屬導管時，請注意安裝時勿讓金屬材質接觸到電源。
- 浴室內請使用φ2.0mm的單芯線(VVF電纜線)，並確實連接上。
- 請勿使用雙絞線。接續不良可能導致火災。
- 本產品安裝高度需距離地面大於1.8公尺。

《設計施工時確認項目》

- 因浴室為濕度較高的場所，請務必設置漏電斷路器。
- 請安裝符合產品容量的漏電斷路器。
- 若電氣容量不足時，請追加容量。
- 本產品不得直接放置於電源插座下方。

務必執行
請確認已進行接地工程
若未安裝接地線而產生故障或漏電時，可能導致觸電。
接地工程請委託專業施工業者進行。

標誌	含義	標誌	含義
	禁止		注意
	注意		務必執行

注意

晾衣架請勿安裝於比建議位置更靠近本體之處
可能因為晾衣架過熱導致燙傷。

運轉過程中，請勿碰觸風扇及熱出風口，或將物品放入出風口
運轉中可能導致故障。

務必執行
請依照本施工說明書正確地進行本體的安裝
請將本體安裝在能夠承受機器重量的位置。
可能因本體掉落導致受傷。

注意

確認吊頂支架完全固定住
如果未固定完全，可能因本體掉落導致受傷。

務必執行
安裝螺絲最後再鎖上
如果未固定完全，可能因本體掉落導致受傷。

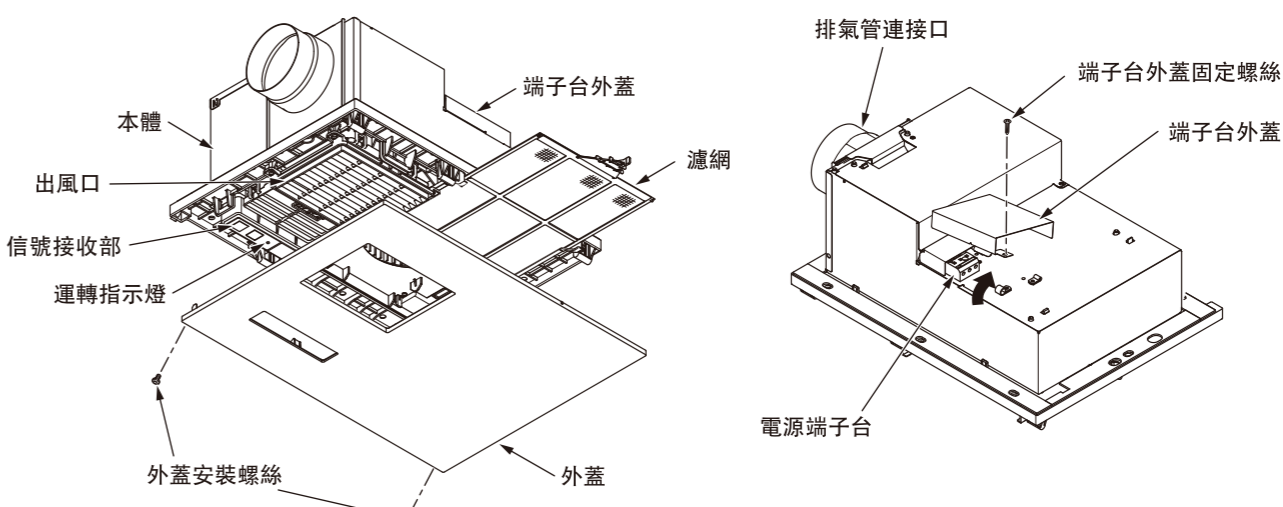
安裝時請佩戴防護手套
可能造成受傷。

2 安裝前注意事項

<p>排氣管請使用不燃材料。 請使用專用排氣管。 但是，同一住戶內盥洗室等場所所使用的排氣管不包括在內。</p>	<p>檢修口</p> <p>本體</p> <p>排氣管</p> <p>浴室建議位置</p> <p>分支電路斷路器(雙極電源開關)</p> <p>主電路保潔器</p> <p>請設置漏電斷路器。</p>
<p>熱風的進氣口和出風口10cm以內，請勿放置包含衣物等一切遮蔽物。</p>	<p>請在機器本體附近設置檢修、清潔用檢修口。 (除非能夠方便的進行檢修和清掃的結構。)</p>

<p>請勿安裝於耐熱溫度低於60度的天花板、壁材的浴室。 暖風吹出時可能會導致變形、變色。</p> <p>請在浴室門的百葉窗上設置進氣口。若未設置進氣口可能導致換氣乾燥性能降低。 若無法設置進氣口時，請將浴室門稍微打開，以確保產品性能。</p> <p>請勿安裝於高溫場所。可能會導致故障。</p> <p>請勿將本體安裝在浴室以外的地方。可能會導致故障。</p> <p>請勿將本體安裝在傾斜或弧形天花板上。可能會導致故障。</p> <p>請勿安裝在有桑拿的浴室裡。可能會導致故障。</p> <p>為了保養檢修，請務必在本體容易檢修的位置設置檢修口。若無檢修口會妨礙檢修。</p> <p>本體安裝與電源施工業者不同時，請務必將安裝說明書及相關零件轉交給電源施工人員。</p> <p>安裝時，本體及遙控器的內部注意是否有粉末嵌入。</p> <p>TYB3131AD型電源請連接110V電源，如果連接220V電源，會損壞電路板。 110V產品因錯誤連接220V電源所發生的故障，維修需收費。</p> <p>TYB3151AD型電源請連接220V電源。 如果連接110V電源，本體的運轉指示燈「紅」亮燈，產品不運轉。</p>	<p>請求</p>
---	------------------

3 各部位名稱



4 確認現場配件

請在施工现场準備下列零件

零件名稱	規格	數量	用途
電源用電線	VVF電纜線φ2.0	適量	電氣工程用
接地線	銅線φ1.6-2.0	適量	接地工程用
接地棒		適量	接地工程用
排氣管罩		1個	排氣用(安裝在牆外)
安裝框		1個	直接安裝商品的構造
排氣管	口徑φ100, 直管20m以內為主	適量	連接排氣口至室外
鋁箔膠帶	寬50mm(推薦)	適量	排氣管固定用
自然供氣孔		適量	外氣進氣口

5 確認包裝箱內零件 (請確認包裝箱內零件是否有不足)

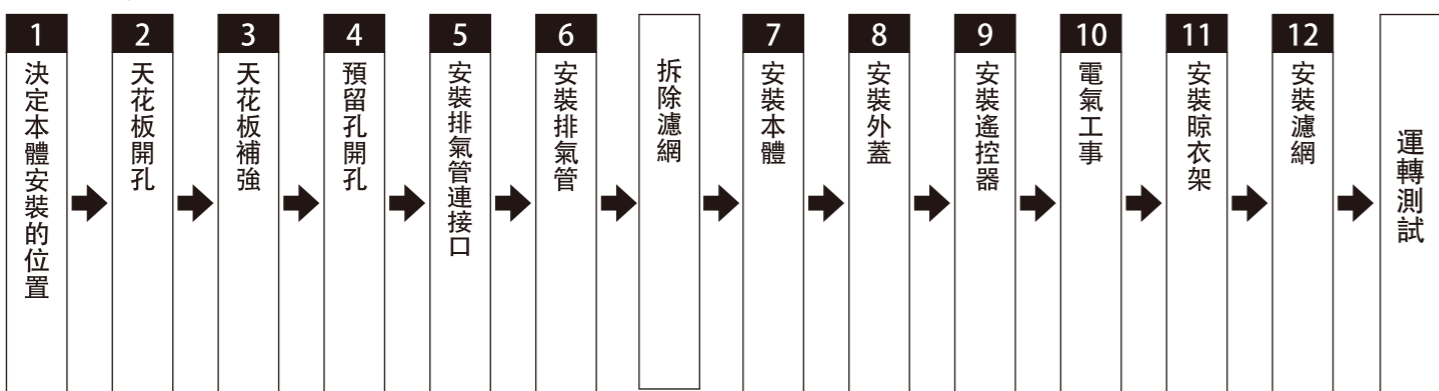
本體	外蓋	遙控器	遙控器安裝螺絲
濾網 (1個)	遙控器固定架 (1個)	遙控器安裝螺絲 不鏽鋼φ4×35(2個)	膨脹管 (2個)
排氣管連接口 (1個)	本體安裝螺絲 不鏽鋼φ4×40(9個)	電池 (2個)	施工說明書(本書) (1本)
	墊片 φ4.5×16(8片)		使用說明書 (1本)
	外蓋安裝螺絲 不鏽鋼φ4×10(2個)		

6 外型尺寸

本體 (排氣管連接口的安裝)	
仰視圖 (沒有外蓋的情況下)	天花板
天花板開孔尺寸・預留孔尺寸 (單位: mm)	
	浴室或淋浴間外側
排氣管接口用	天花板開孔: 285×410 (開孔誤差範圍285±5, 410±3)
預留孔尺寸: φ3.5	標示
	用途 (數量)
	排氣管接口用 (1處)
	本體固定用 (8處)
商品重量	
TYB3131AD型	5.5kg
TYB3151AD型	5.6kg
遙控器	
	(單位: mm)

7 施工方法

施工順序



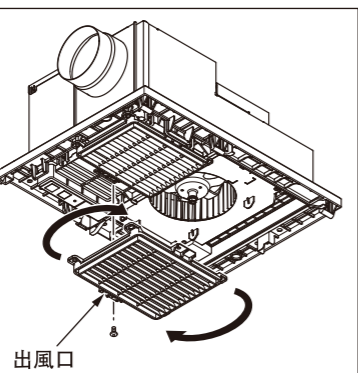
若天花板開孔或天花板的補強材已設置好時，請由此步驟開始。

1. 決定本體安裝位置 (現場有開孔的場合)

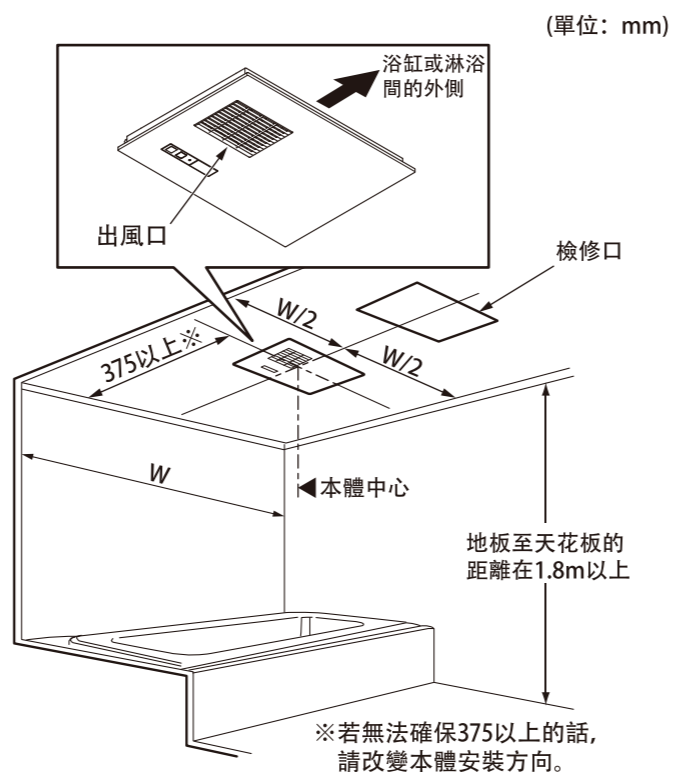
- 請參考右圖的建議位置，決定本體的安裝位置。
 - 請將本體安裝在天花板的水平面上，並使出風口朝向浴缸或淋浴間的外側。
 - 如果天花板內有樑柱等物時，請改變浴室換氣暖房乾燥機的方向及位置。但是，在此種情況下，與安裝在建議位置相比，衣物烘乾時間可能變長，暖房性能也可能變差。

注意

- 因排氣管連接方向而改變本體安裝的情況下，出風口的方向也一起改變。將出風口方向朝向浴缸或淋浴間外側。



※在浴缸或淋浴間外側朝上時，外殼表面的本體和標誌是反的。

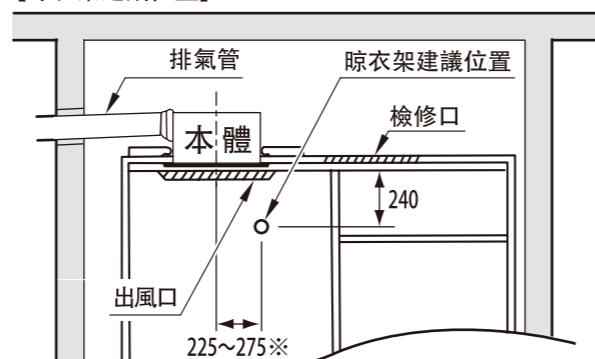


※若無法確保375以上的話，請改變本體安裝方向。

- 本體安裝位置決定後，請確認晾衣架的位置。照明燈或護牆板會影響安裝。

- 以烘乾性能為優先的情況下，請配合晾衣架的位置來變更本體的安裝位置。
- 浴室內天花板較高，有照明設備等安裝困難的情況下，可在建議位置稍向下的位置安裝晾衣架。但是，可能會導致烘乾時間稍微延長。

【晾衣架建議位置】



※本體安裝方向相反的情況下為40~90。

注意

- 請勿將晾衣架安裝在比建議位置更加接近本體之處。否則可能導致晾衣架過熱，造成燙傷。

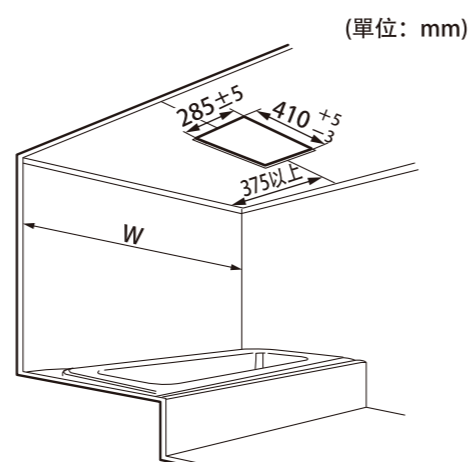
2. 天花板開孔 (現場開孔的場合)

- 在天花板建議位置上開285×410的預留孔。(開孔誤差範圍 285±5, 410±3)

- 若天花板的材料為裝飾鋼板，需要在切口處塗抹防鏽材料。

注意

- 天花板開孔完畢後，請將碎屑清除乾淨。否則可能產生鏽蝕。

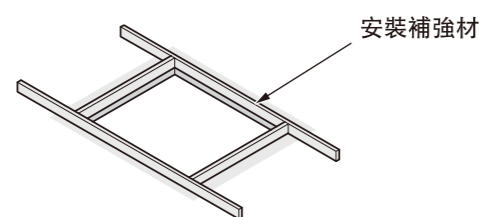
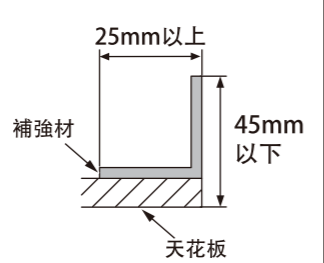


3. 天花板補強 (現場開孔的場合)

請對天花板補強，使其能承受產品重量。(TYB3131AD型: 5.5kg/TYB3151AD型: 5.6kg)

注意

- 天花板與補強材厚度在45mm以下。超過此厚度則不能安裝排氣管連接口，亦不能安裝產品。



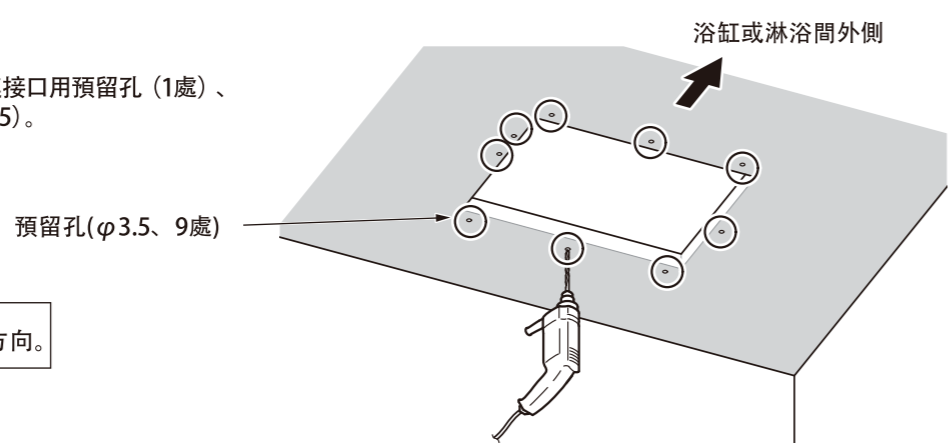
4. 預留孔開孔

描繪預留孔位置，安裝排氣管連接口用預留孔 (1處)、本體固定用 (8處) 預留孔 (φ3.5)。

預留孔 (φ3.5, 9處)

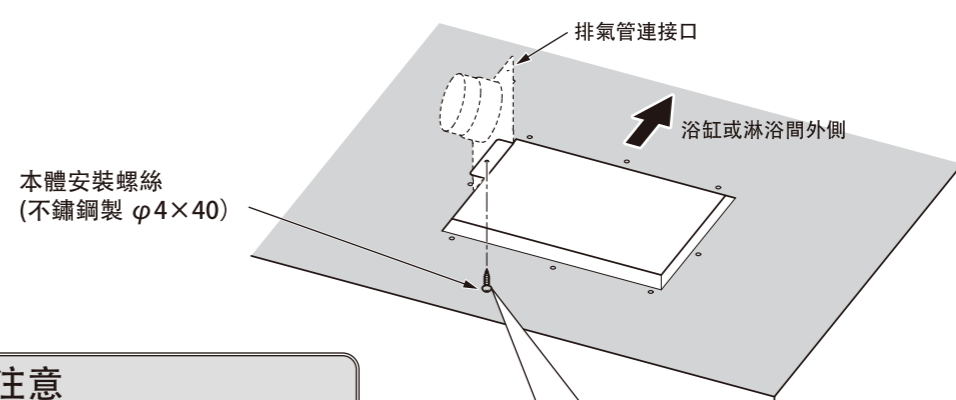
注意

- 確認浴缸或淋浴間外側的方向。



5. 安裝排氣管連接口

將排氣管連接口用螺絲固定。(請勿使用墊片)



注意

請務必使用本產品搭配的排氣管連接口，天花板有發生水蒸氣或漏水後發生建材變質等，造成損傷。

請注意：若將螺絲過度控緊，可能導致天花板及排氣管變形。

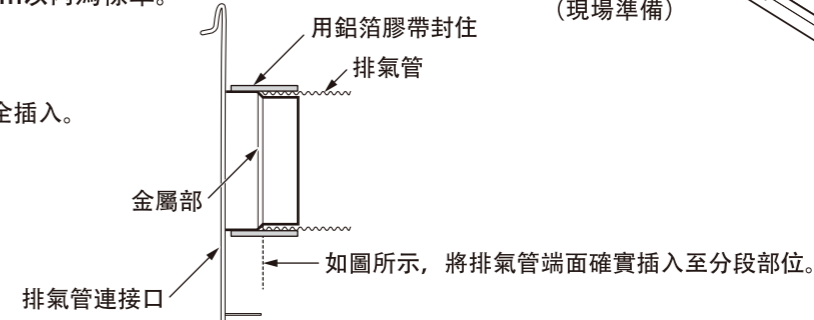
6. 安裝排氣管

請注意 如果使用原有舊的排氣管時，請務必先將內部的雜物清除乾淨

- 安裝排氣管前，請確認管內是否有異物。
 - ※否則可能導致風量減弱或產生異音。
- 連接鋁製管等連接口時，請使用鉛箔膠帶防止漏風。(口徑φ100)
 - ※排氣管連接長度大約在20m以內為標準。

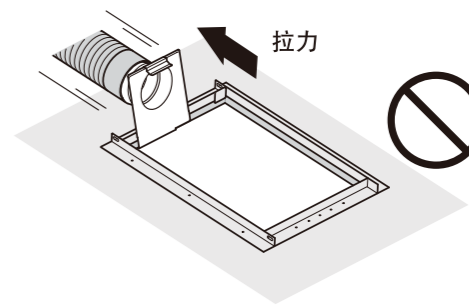
排氣管如右圖所示

- 確認排氣管連接口是否完全插入。
- 確認鉛箔膠帶是否封住。



注意

- 請勿在排氣管連接口處使用黏著劑。否則清潔保養時排氣管無法拆卸。
- 請勿在排氣管連接口處使用螺絲。否則可能導致故障。
- 進行配管作業時，請勿用力拉扯排氣管。
- 配管安裝到天花板的石膏上時，請勿施力於排氣管連接口。
- 請將朝向屋外的排氣管由高至低傾斜1/100以上。否則可能導致結露水逆流的現象。
- 請勿如下圖所示安裝排氣管。否則可能導致風量減弱或產生異音。



- 嚴重折彎
- 多處折彎 (折彎處越多，風量下降越明顯)
- 排氣口處折彎
- 連接管徑過小 (扭曲)

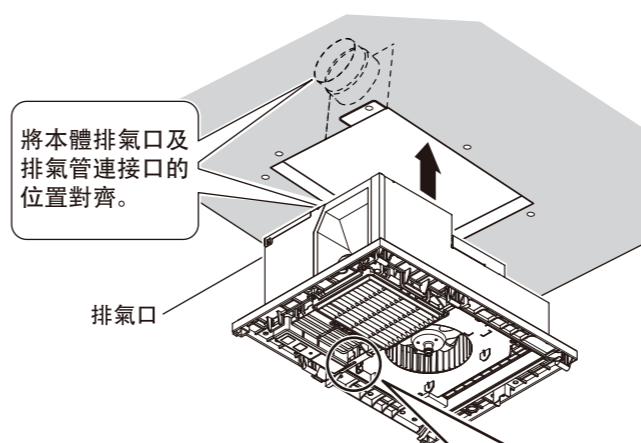
7. 安裝本體

- 確認排氣管連接口是否向外傾斜。

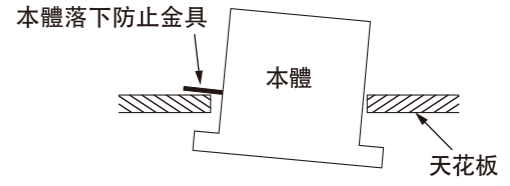
請注意 安裝前請務必將濾網拆除後再安裝本體。

如果排氣管連接口受力過大，請調整排氣管，使排氣管保持平直。

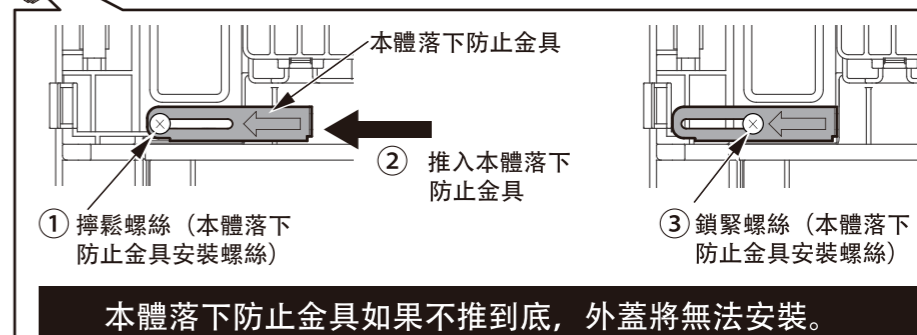
- 安裝防止本體掉落金具。(參照下圖)
- 插入本體，用螺絲起子把防止本體掉落金具壓入。



將本體落下防止金具完全推入並擰緊固定螺絲後，可以暫時讓本體掛在吊頂上不掉下來。



- 將本體推入天花板的水平面，同時注意不要夾到電線線。
- 注意本體的方向。



本體落下防止金具如果不推到底，外蓋將無法安裝。

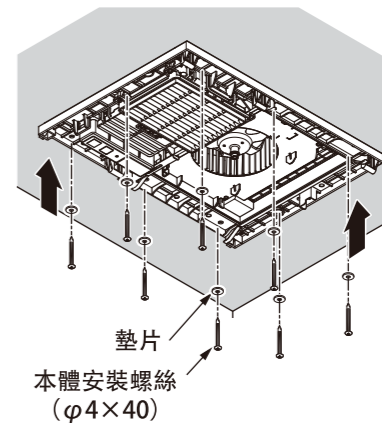
注意

因為只是使本體與天花板暫時固定，請不要長時間如此放置。否則本體可能會掉落，造成損傷。

- 墊片 (8個)、本體安裝螺絲 (φ4×40, 8個) 固定本體。

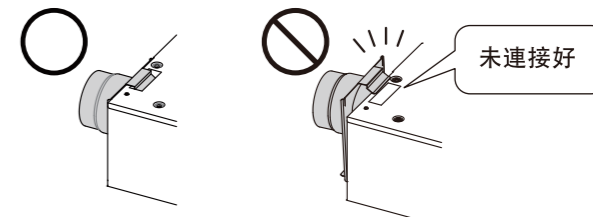
注意

- 絕對禁止使用衝擊式電動起子。若過度控緊，會造成安裝螺絲的破壞。如果使用電動螺絲起子，請將扭矩調整至3N·m以下。



請將安裝螺絲固定好。否則本體可能會掉落，造成損傷。

- 從檢修口處確認排氣管連接口和本體是否安裝好。

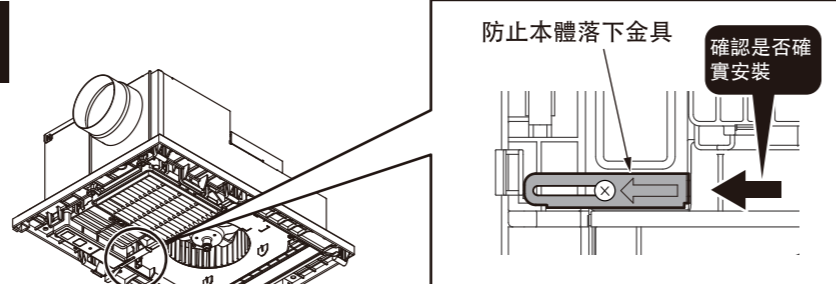


背面繼續「8.本體的安裝」

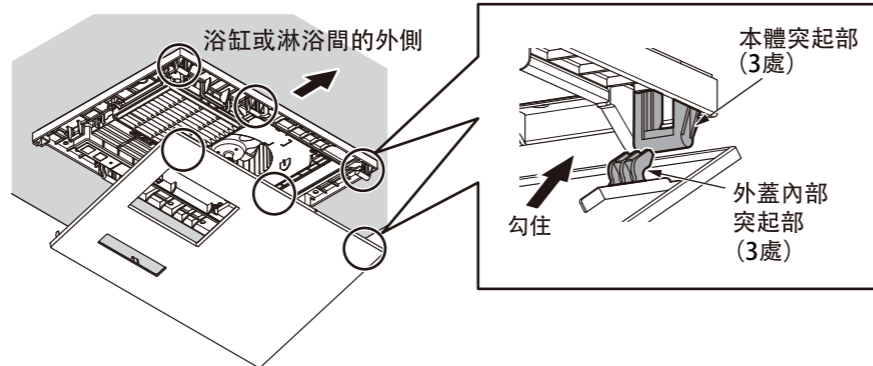
8. 安裝外蓋

(1) 確認防止本體落下金具是否確實押入。

防止本體落下金具如果沒有確實安裝，則無法安裝外蓋。

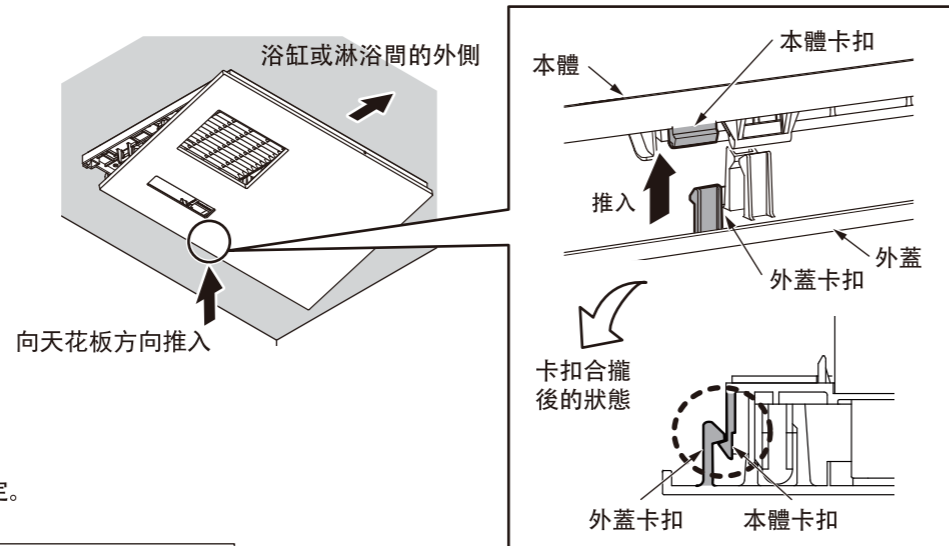


(2) 如右圖○部所示，外蓋內部突起部分（3處）插入本體突起部（3處）。



(3) 如右圖○所示，外蓋卡扣住本體卡扣，並向天花板方向推到底。

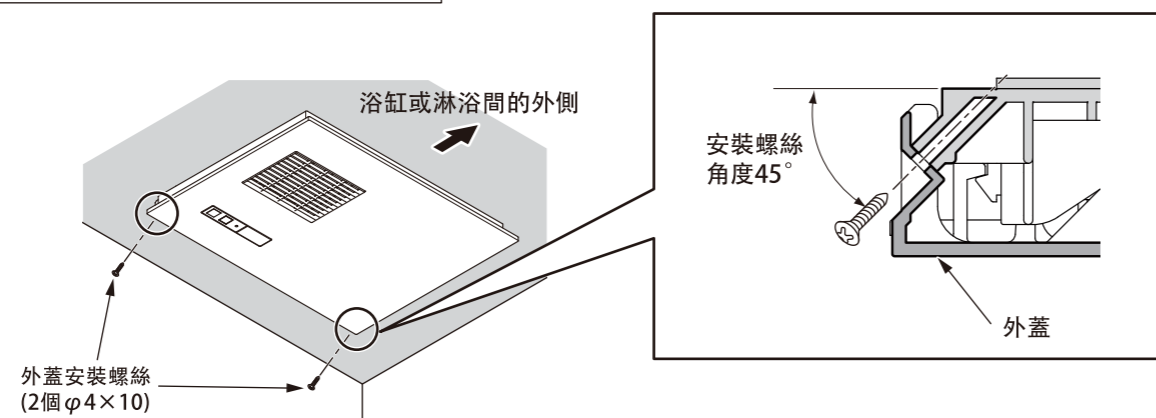
若不推到底則無法用螺絲固定外蓋。



(4) 使用（2個）螺絲，將外蓋固定。

請求

在安裝外蓋時，必須用手動螺絲起子鎖緊。如果使用電動螺絲起子用力鎖緊可能造成產品破損。



9. 安裝遙控器（續）

<安裝電池的順序>

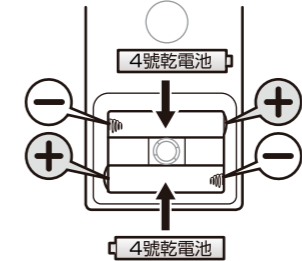
① 用硬幣類物品將電池蓋打開。



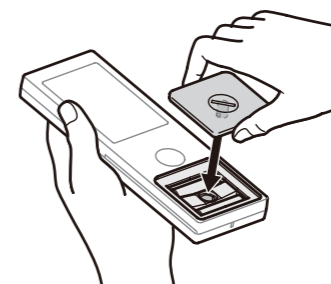
② 放入2個4號鹼性乾電池。

注意

注意乾電池的方向

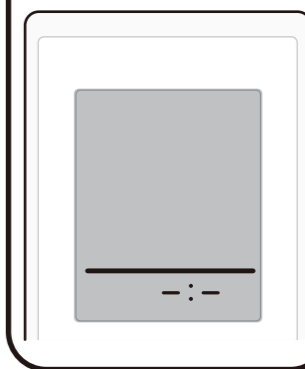


③ 安裝電池蓋。

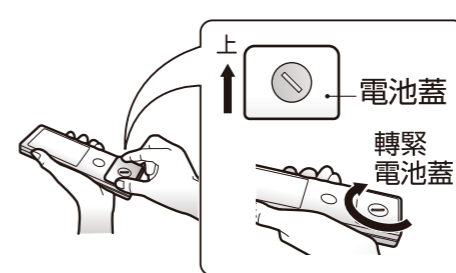


安裝電池的液晶螢幕顯示

電池放入後液晶螢幕顯示如下圖。



④ 將電池蓋轉緊。



更換電池通知

產品附帶的電池是為了初期正常使用而準備，電池可能會消耗得較快。
使用接近保存期限的電池，使用時間會減少。

以下情況請更換電池。

- 電池更換的標誌閃爍時。
- 本體接受信號不穩定時。
- 液晶螢幕顯示不清楚時。

更換電池所顯示的標誌



更換電池注意點

- 禁止讓水進入電池盒內。
- 電池外蓋請完全鎖緊。
- 請勿使用充電式電池。(Ni-Cd電池等。)
- 請不要混裝不同種類新舊電池。(2顆電池請同時更換。)

※長時間不使用遙控器時，為了避免電池內部液體漏出，請將電池取出。

9. 安裝遙控器

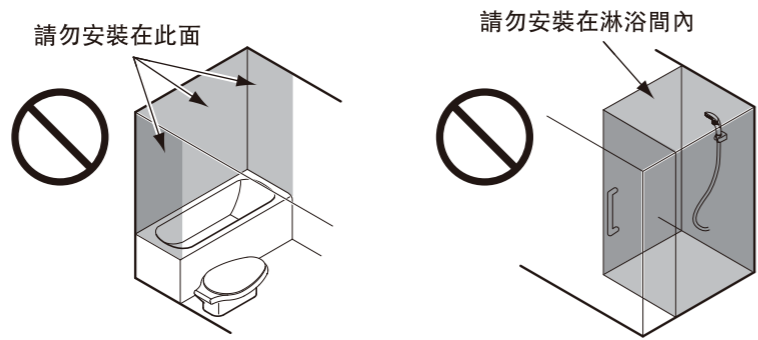
※禁止安裝在潮濕壁面。

遙控器安裝位置

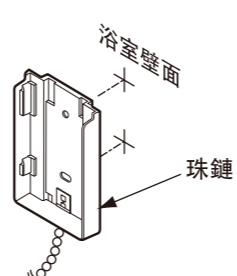
使用遙控器時，須從固定架上取下後使用。請確認固定架安裝在確實可接受信號的位置。請安裝在水不能直接碰到的位置。

注意

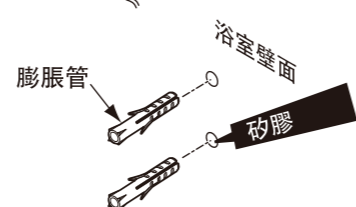
遙控器固定架請勿安裝在浴缸上方或淋浴間內。可能導致遙控器沾水後誤操作，發生故障。



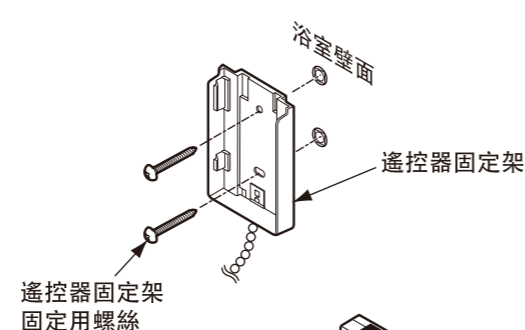
(1) 決定遙控器固定架的安裝位置後，在牆壁上標示固定螺絲孔的位置。



(2) 在標示固定螺絲孔的位置開好φ6mm、深度40mm的孔，注入矽膠後固定膨脹管。



(3) 將遙控器的固定架用螺絲固定。



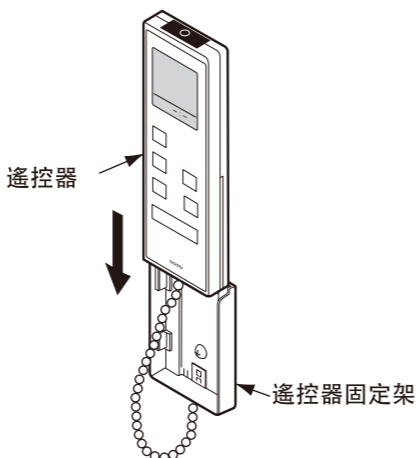
(4) 遙控器內放入電池
※請參閱電池更換順序。

遙控器放到固定架上。

請求

禁止拆除遙控器上的珠鍵。遙控器容易掉落導致誤操作等故障。

遙控器珠鍵

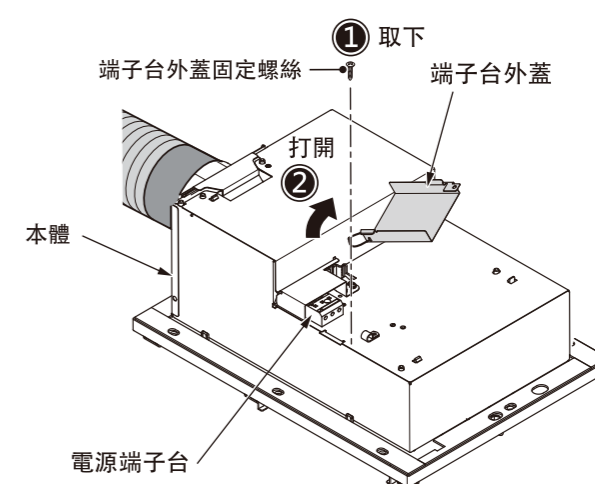


10. 電氣工事

注意

TYB3131AD型請連接AC110V電壓。
TYB3151AD型請連接AC220V電壓。

(1) 打開端子台外蓋。



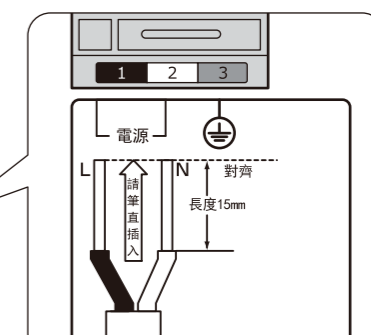
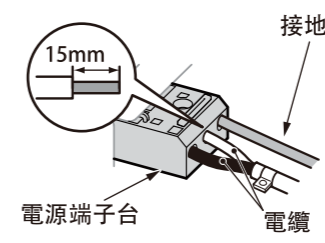
(2) 將電源線φ2.0mm的單芯線(VVF電纜線)以及接地線(銅線φ1.6-2.0mm) 連接到端子上。

重要 關於電源端子台的連接

將各芯線加工成筆直露出15mm的狀態後，確實插入端子孔到底，直到聽到“喀”的聲音。

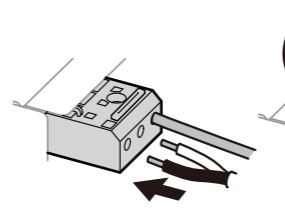
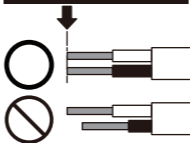
請確實插入

接續後，請再次目視確認電源線的芯線是否如右圖所示確實插入到端子台。

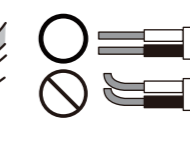


將電源線的芯線留出相同的長度 (露出端子台部分的長度也請加工成一。)
將芯線筆直的插入到端子台到底。
端子台附近不要彎折電源線 否則可能造成電纜前端不能完全地插入端子台內。
拆下電源線時，請使用一字螺絲起子用力按壓此部位，然後拔出電源線。

前端對齊



前端禁止彎折



警告

請將電源線前端完全插入到端子台內。如果沒有確實插好電纜線，可能會導致火災。或因接觸不良導致端子台內部發熱，引起端子故障。本體運轉指示燈(紅)閃爍。在此情況下，請確認端子台的(藍色)電線是否導通，如果出現斷裂現象，則需要更換端子台。

務必執行
請務必使用電源線φ2.0mm的單芯線(VVF電纜線)連接。電源線請勿在束線狀態進行配線。不當的連接會發熱，導致火災發生。

- 請安裝專用漏電斷路器(滲漏電流在30mA以下)。
- 安裝專用漏電斷路器時，請選擇15mA、動作時間0.1秒的高感度漏電斷路器。
- 為了便於日後檢修，電源線φ2.0mm的單芯線(VVF電纜線)請從本體安裝位置起留3m左右長度。(電源線請勿在束線狀態進行配線。)
- 請務必進行接地工程。
- 請安裝觸點開距大於3mm的電源雙極開關(規格必須不低於250V, 20A)。

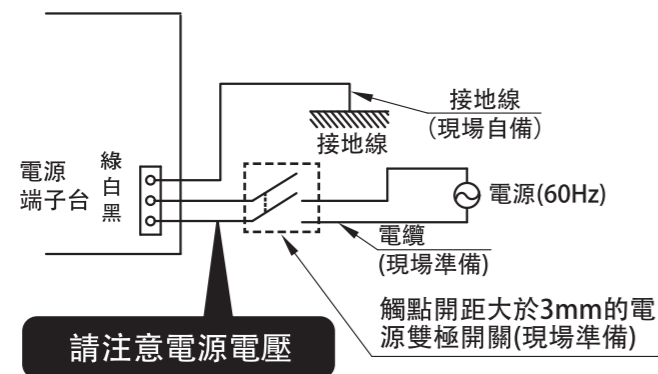
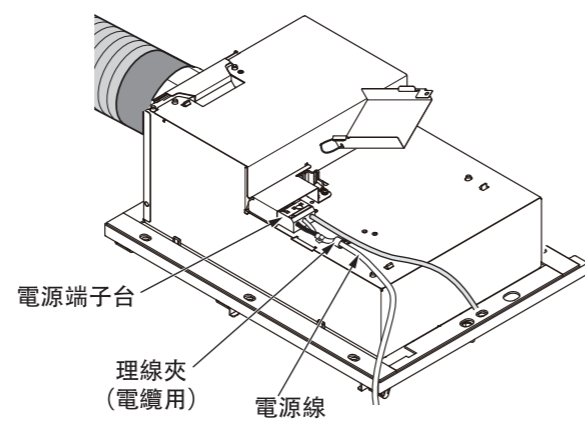
10. 電氣工事 (續)

(3) 使用理線夾固定電纜。

警告

務必執行

必須確認已使用理線夾固定電纜。如果不用理線夾，電源線連接部負荷過重可能導致火災的發生。



請注意電源電壓

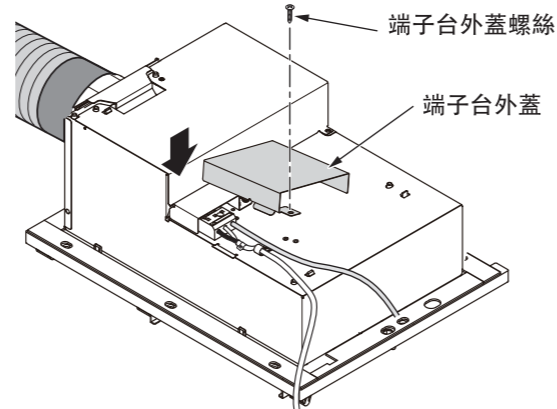
TYB3131AD型	AC110V
TYB3151AD型	AC220V

(4) 安裝端子台外蓋，用端子台外蓋固定螺絲固定端子台外蓋。

警告

務必執行

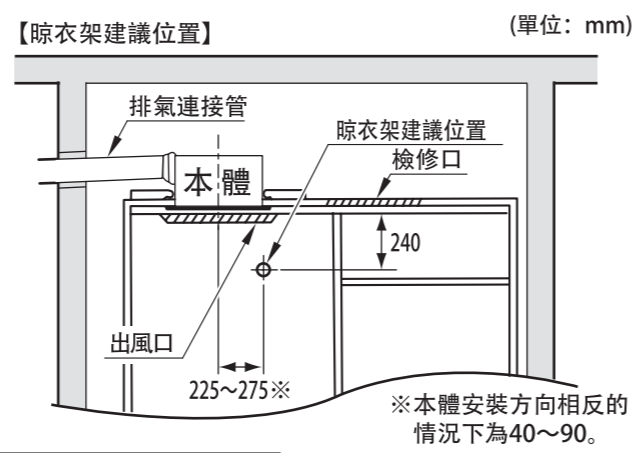
必須安裝端子台外蓋。如果不安裝端子台外蓋，可能會因為灰塵堆積或水的浸濕引起火災。



11. 安裝晾衣架

(1) 將晾衣架安裝在「1.決定本體安裝位置」中的晾衣架(現場準備)建議位置。

(2) 請注意查看晾衣架中間壁面上的注意標籤。
※詳細參閱晾衣架附屬說明書。

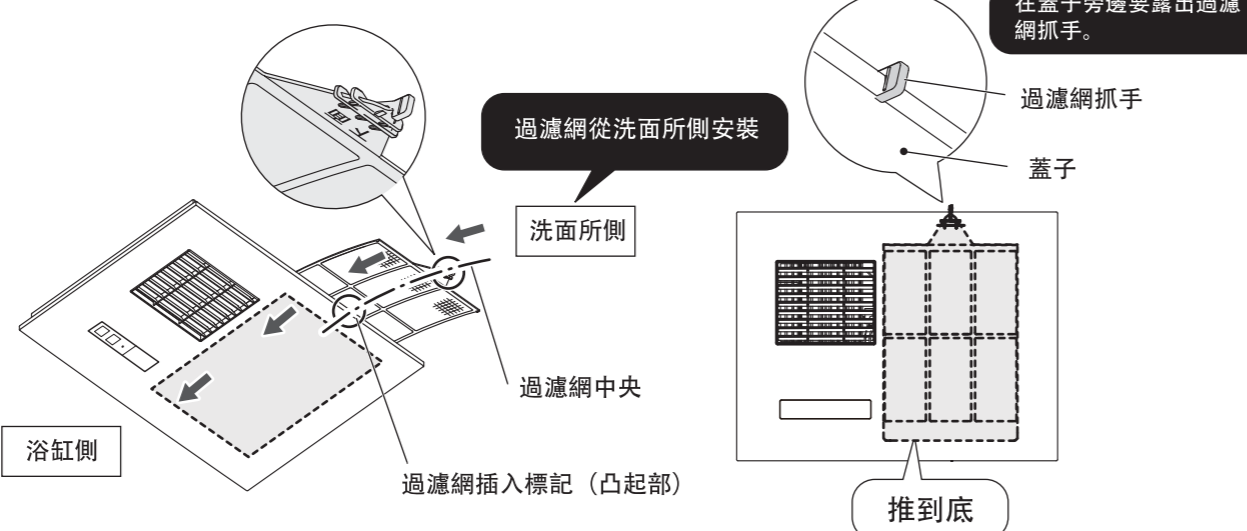


注意

- 浴室天花板較高，有照明設備或者晾衣架安裝位置不理想時，請將晾衣架從建議位置下移後再安裝，但是烘乾時間可能會延長。
- 本體若以相反方向安裝時，晾衣架位置也請一併變更。(水平方向225~275變為40~90)

12. 安裝濾網

- 過濾網安裝時，印有文字「下面」的一側朝下(安裝時能看到這個文字的一側)。
- 將過濾網的中央位置對準過濾網插入標記(凸起部)
- 插入過濾網並插到底為止。



過濾網可以從蓋子兩側都可以安裝。請從洗面所側進行安裝。
※如果從浴缸側進行安裝，可能會因為離牆壁太近，從而導致過濾網無法取出。

拜託

過濾網的安裝處與過濾網的裝卸方法請向顧客說明。

8 運轉測試

施工完畢後，請再次確認線路及安裝方向等是否正確，並參照「使用說明書」內的「使用方法」，確認是否可正常運轉。確認本體安裝是否確實，是否有震動或異音等異常現象。

※TYB3151AD型插上電源後，風扇會自動運轉約30秒左右。
此為初期動作，並非機器故障。

※安裝本體的方向變化時，站在浴缸和淋浴間外側看外蓋表面的TOTO標誌和標籤是相反的。

注意

運轉時請勿觸碰風扇或出風口部。
可能因風扇轉動導致受傷。

注意

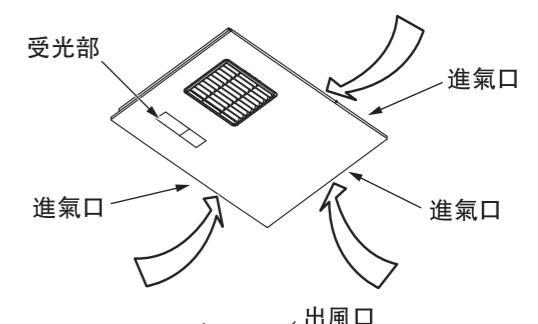
- 運轉測試前請將附著於濾網上的灰塵、污垢等物清除乾淨。汙物附著可能會導致風量減弱，運轉聲過大等不良情況發生。
- 運轉測試時，請勿在外蓋上覆蓋保護墊，可能會因熱風滯留導致變形等情況發生。

1. 動作確認

操作時，遙控器務必對準本體受光部。
本體收到訊號後發出「嗶」的聲音後，運轉指示燈亮起。

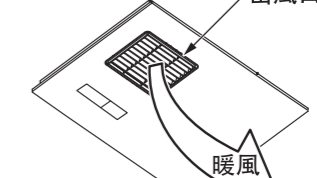
(1) 換氣

- 換氣
- 按下按鍵，確認是否進行換氣。
- 止
- 按下按鍵，停止運轉。



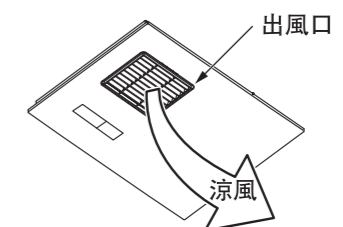
(2) 乾燥・暖房

- 暖房 乾燥
- 或者 按下按鍵，確認是否有暖房。
- 確認風的方向是否朝向浴缸或淋浴間的外側。
- 止
- 按下按鍵，停止運轉。



(3) 涼風

- 涼風
- 按下按鍵，確認是否有涼風吹出。
- 確認風的方向是否朝向浴缸或淋浴間的外側。
- 最後 按鍵，涼風停止運轉。



2. 運轉測試檢查要點

如果在運轉測試中產生動作不良，請再次確認以下檢查重點。

運轉不良	檢查要點				
不通電	<p>電源是否連接到本體?</p> <table border="1"> <tr> <td>TYB3131AD型</td> <td>AC110V</td> </tr> <tr> <td>TYB3151AD型</td> <td>AC220V</td> </tr> </table> <p>→請務必連接電源。 ☞請參照「10.電氣工事」。</p> <p>電源線是否連接在分電盤的電纜上。 →請確認連接好。</p>	TYB3131AD型	AC110V	TYB3151AD型	AC220V
TYB3131AD型	AC110V				
TYB3151AD型	AC220V				
出現異音	<p>本體是否確實的安裝在天花板上? →請確實固定。 ☞請參照「7.安裝本體」。</p> <p>風扇內是否有紙屑等堵塞物? →如果出現堵塞物，請將其清除。</p> <p>浴室內是否有進氣口? →請確保有進氣口。</p> <p>※按下停止按鍵時，出現「咔嚓」的聲音，此為繼電器的聲音，並非故障。</p>				
本體運轉指示燈「綠」「紅」同時閃爍	<p>請試著切斷電源繼電器，60秒後再次開啟電源繼電器。 →若操作後仍無法修復，請停止運轉，將電源斷路器關閉，委託售後服務部門修理。</p>				
本體運轉指示燈變為「紅」	<p>220V電源的商品接到了110V電源。 TYB3151AD型 (AC220V)是否連接到AC110V上? →請務必連接到AC220V電源。</p>				
換氣風量小	<p>排氣管連接口是否確實連接? →請務必確認。</p> <p>排氣管連接口內是否有異物? →如果有異物，請將其清除。 ☞請參閱「6.安裝排氣管」。</p>				

- 暖房及乾燥運轉時不會馬上吹出暖風，而是採逐漸加溫的方式。
- 運轉停止後，為了保護機器，風扇尚會持續運轉約20秒。

運轉測試後

■致施工人員

施工完畢後，請將附帶的使用說明書的使用方法要點說明交予客戶，並向客戶說明產品的使用方法。