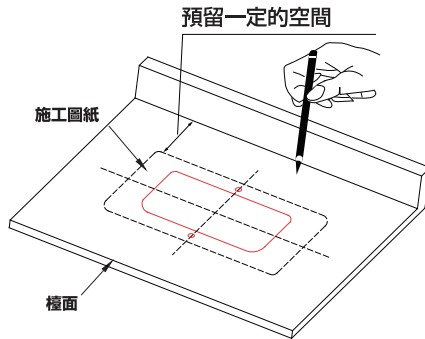
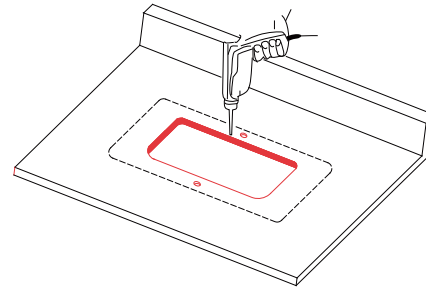


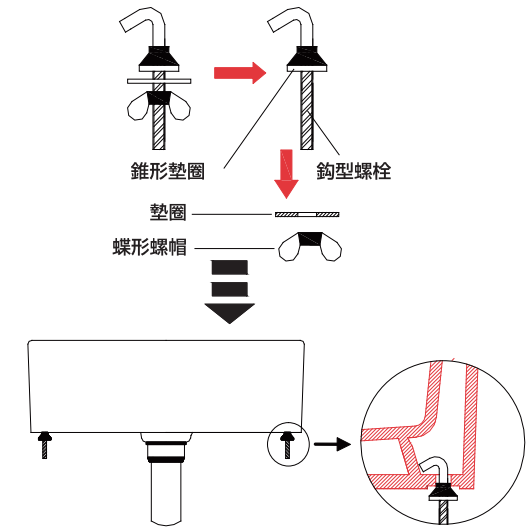
#### 1. 將施工圖紙放在檯面上，並沿線描繪。



#### 2. 將檯面切開及鑽孔。

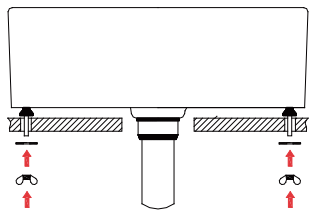


#### 3. 將固定金具插入金具安裝孔。



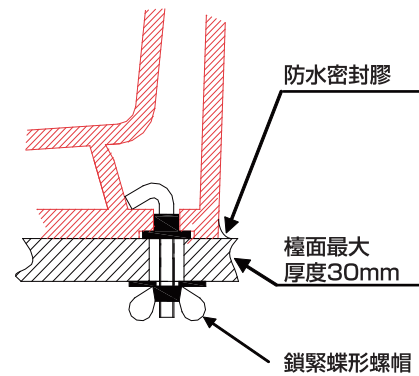
#### 4. 將洗手盆放上檯面，以翼型螺帽固定洗手盆。

注意：  
將洗手盆調整至正確的位置，並確認其底部能遮蔽檯面切口。



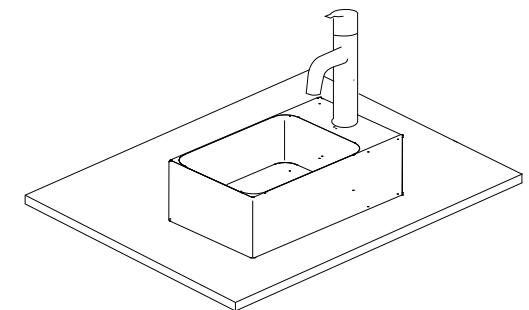
#### 5. 使用矽利康等密封材料填補洗手盆與檯面的間隙。

※ 禁止使用環氧樹脂或硬化後體積變大的密封材料。



※ 依型號不同，圖示與現物可能略有差異。

#### 6. 安裝龍頭及排水金具，並參考龍頭說明書。



注意：P彎管及牆壁的排水孔連接要牢固，並使用矽利康避免漏水等不良狀況產生。