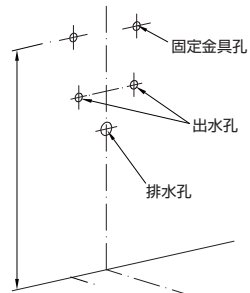
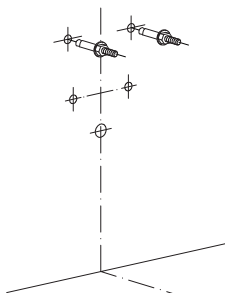


A. 安裝臉盆及臉盆短腳(依型號不同, 圖示與現物形狀略有差異)

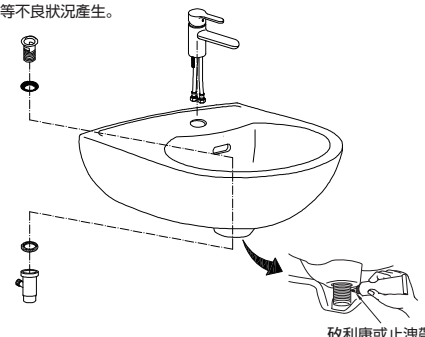
1. 於牆面上劃記及鑽孔。
注意：尺寸請參考商品尺寸圖



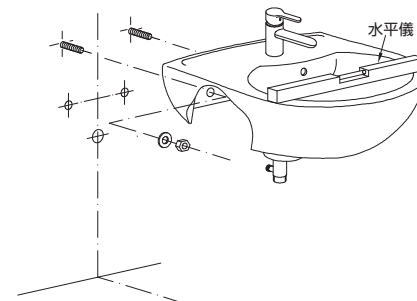
2. 打入膨脹螺絲後, 取下墊片及螺母。



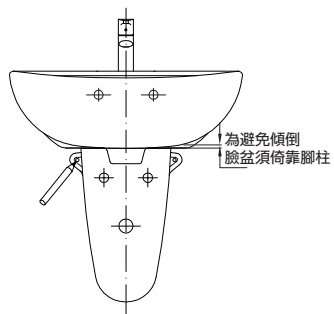
3. 安裝龍頭及排水金具, 並參考龍頭說明書。
注意：排水金具及臉盆排水口連接要牢固, 並使用矽利康或止洩帶避免漏水等不良狀況產生。



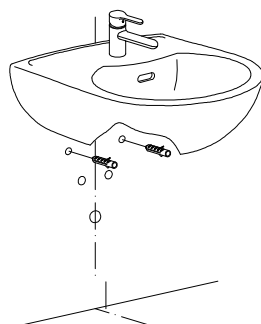
4. 依序安裝臉盆、墊片、螺母, 校正臉盆至水平位置並鎖緊。
注意：使用水平儀校正臉盆至水平位置



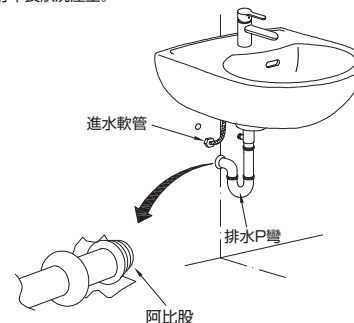
5. 依照步驟1~4安裝臉盆後, 將短腳靠著臉盆並劃線作安裝螺絲記號, 再移開短腳。



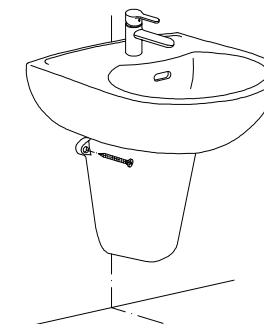
6. 於牆面上鑽孔及打入塑膠膠。



7. 安裝排水P彎及進水軟管。
注意：排水P彎及牆壁的排水孔連接要牢固, 並使用阿比股避免漏水等不良狀況產生。

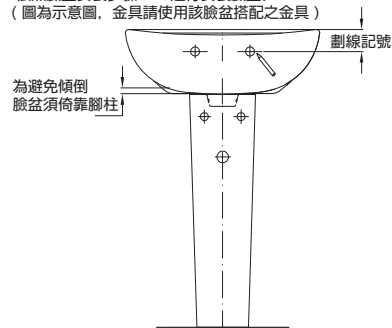


8. 安裝臉盆短腳, 鎖上螺絲並固定。

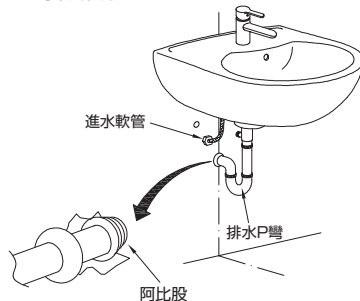


B. 安裝臉盆長腳(依型號不同, 圖示與現物形狀略有差異)

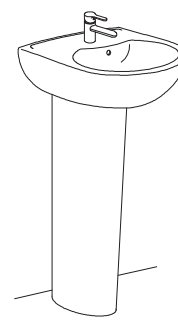
1. 因地板可能有不平整處, 安裝前請先將長腳放置安裝處, 再將臉盆放置長腳上。然後劃線作安裝螺絲記號完後, 將臉盆及長腳移開, 依照臉盆安裝步驟1~6進行安裝臉盆。
(圖為示意圖, 金具請使用該臉盆搭配之金具)



2. 安裝排水P彎及進水軟管。
注意：排水P彎及牆壁的排水孔連接要牢固, 並使用阿比股避免漏水等不良狀況產生。



3. 安裝臉盆長腳並固定。



注意：

1. 安裝時請依照安裝說明書施工。
2. 為避免發生掉落、搖晃, 安裝時, 請務必確實固定, 並安裝長腳或短腳。
3. 搭配長、短腳時, 安裝尺寸有部分不同, 詳細尺寸請參考各別尺寸承認圖。
4. 安裝搭配腳柱的臉盆時, 用戶另外選配, 還需要標出腳柱在地面的正確位置。
5. 臉盆搭配長腳安裝前, 請將臉盆靠著長腳, 再行畫線及安裝。
6. 請確認長腳施工後有無晃動的情況。
7. 請勿對長腳施加壓力, 易因外力而傾倒或破損。
8. 請定期檢查長腳狀況, 若有晃動時請重新固定; 臉盆或長腳如有裂痕時應即更換。
9. 初次使用時須確認臉盆與牆壁是否保持密合; 鑽孔孔徑與螺絲是否安裝精確; 螺絲鎖緊處是否暗裂(龜裂)

※ 服務專線：0800-890-250